

42228/pv

EX-IT

208211



Int. Cl.² *F 04 B 1 DIC*

MODELO DE UTILIDAD

por VEINTE años

cuyo privilegio se solicita para España,
sus territorios y plazas de soberanía, a
favor de:

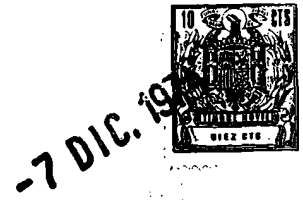
LORIS PICCHIONI

de nacionalidad italiana, domiciliado en
Via Calvi, 6, Brescia, Italia, relativo
a:

"DISPOSITIVO PARA LA COLOCACION DE TEJAS"

=====

208211



MEMORIA DESCRIPTIVA

La presente invención se refiere a un dispositivo para la colocación de tejas, destinado particularmente, pero no exclusivamente, a las tejas ordinarias de cemento. -

5. Se sabe ya que actualmente, para impedir el deslizamiento de las tejas en el sentido descendente y al mismo tiempo alinearlas horizontalmente, se emplean unos listones de madera apropiados, clavados sobre la superficie de apoyo del tejado y que actúan contra el borde superior de las mismas tejas. Estos listones están dispuestos horizontalmente, según un espaciado preciso, para permitir un cabalgado exacto de las tejas. - - - - -

10.

En el caso de tejados muy rígidos, las tejas pueden también ser bloqueadas por unas bandas de mortero. - -

15.

Otra posibilidad consiste en utilizar tejas que comprenden en su borde inferior unos resaltes de tope apropiados que, cuando las tejas son colocadas cabalgadas, atacan el borde superior extremo de la fila interior contigua, realizando así automáticamente la alineación de las tejas mismas. - - - - -

20.

Los dos primeros dispositivos de fijación tienen

200299

-7 DIC



el grave inconveniente de una larga colocación y de un precio elevado, mientras que el último dispositivo no permite utilizar más que tejas que lleven dicho resalte de tope. -

5. El objetivo principal de la presente invención consiste en realizar un dispositivo para la colocación de tejas capaz de evitar los deslizamientos de las tejas después de la colocación sobre un techo, incluso cuando la inclinación del techo es muy fuerte. - - - - -

10. Otro objetivo importante de la invención consiste en realizar un dispositivo que permita una utilización rápida y fácil de las tejas, y que asegure automáticamente el control de la alineación horizontal de las tejas. - - - - -

15. Otro objetivo importante de la invención consiste en realizar un dispositivo utilizable con casi todas las tejas corrientes. - - - - -

Otro objetivo consiste en realizar un dispositivo robusto, no expuesto a roturas o perjuicios, siendo al mismo tiempo ligero, muy poco voluminoso, y que no forme casi resalte por el exterior del tejado. - - - - -

20. Otro objetivo consiste en realizar un dispositivo poco costoso, susceptible de ser fabricado en gran serie. -

Otro objetivo de la invención consiste en realizar un dispositivo de ensamblaje de tejas que, haciendo inútil el empleo de listones, las medidas y los controles de la ali

208211



neación horizontal, así como el empleo de tejas de formas especiales, procura una economía importante de material y de mano de obra especializada. - - - - -

- 5. Estos objetivos así como otros que resaltarán mejor a continuación se alcanzan con un dispositivo para la colocación de tejas, caracterizado porque está constituido por un elemento de doble enganche que comprende una placa plana particularmente extendida en una dirección y cuyos extremos, en el sentido de esta dirección preferente, están
- 10. doblados en sentidos opuestos con relación al plano principal de dicha placa, y pueden actuar contra los extremos de las partes cabalgantes de dos tejas consecutivas. - - - - -

- 15. Otras características y ventajas de la invención se comprenderán mejor con la lectura de la descripción detallada siguiente de un ejemplo de realización preferido, pero no exclusivo, y que se refiere a los planos anexos dados a título indicativo y no limitativo en los cuales: - - - - -

la fig. 1 representa una vista en perspectiva del dispositivo; - - - - -

- 20. la fig. 2 representa una sección que muestra como dicho dispositivo se instala entre las tejas. - - - - -

- 25. Se ve en las figs. 1 y 2 que el dispositivo de colocación de tejas está constituido por un elemento con doble enganche 1, que comprende esencialmente una placa plana cuyos extremos 2 y 3, en el sentido de la dirección princi-

208211

-701



pal de la placa, están doblados y forman un brazo corto en los lados opuestos del plano formado por la parte no doblada, y forman con esta parte un ángulo aproximadamente recto. - - - - -

5. La invención funciona como sigue. El elemento de doble enganche es colocado en la zona donde dos tejas consecutivas se superponen, como se ha indicado en la fig. 2. Cuando se cubre un plano de tejado, es suficiente colocar y fijar la primera fila inferior de tejas sobre una simple superficie de apoyo e interponer seguidamente, entre cada teja y la teja de la fila superior siguiente, el elemento precitado de doble enganche. Las filas superiores de tejas serán así automáticamente bloqueadas y dispuestas según un cabalgado exacto. - - - - -

10. Se ve aquí que la invención tiene una estructura extremadamente simple y que su empleo es fácil y seguro. -

15. Desde luego, diversas modificaciones pueden ser aportadas por el técnico al dispositivo que ha sido descrito únicamente a título de ejemplo no limitativo, sin salir del marco de la invención. Todos los detalles pueden ser remplazados por otros técnicamente equivalentes. En la práctica, los materiales empleados así como las dimensiones adoptadas pueden ser cualesquiera, según las necesidades de cada caso particular. - - - - -

20. N O T A

Se declaran de novedad, propiedad y utilidad para

200211



España, sus territorios y plazas de soberanía, las siguientes: - - - - -

REIVINDICACIONES

5. 1.- Dispositivo para la colocación de tejas, caracterizado porque está constituido por un elemento de doble enganche que comprende una placa plana particularmente extendida en una dirección y cuyos extremos, en el sentido de esta dirección preferente, están doblados en sentidos opuestos con relación al plano principal de dicha placa y

10. pueden actuar contra los extremos de las partes cabalgantes de dos tejas consecutivas. - - - - -

2.- "DISPOSITIVO PARA LA COLOCACION DE TEJAS". -

15. Todo ello conforme se describe y reivindica en la presente memoria que consta de seis hojas, foliadas y mecanografiadas por una sola de sus caras, y de una lámina de dibujos que la ilustra.

MADRID, - 7 DIC. 1974

P. A. M. CURELL SUÑOL

maf.

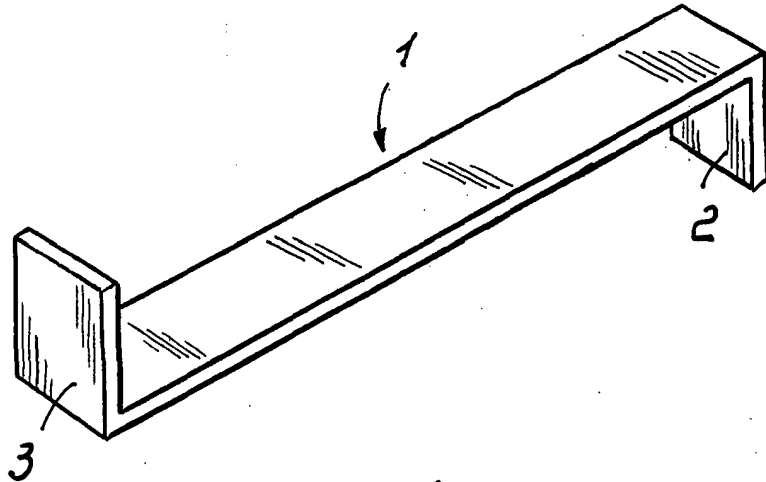


FIG. 1

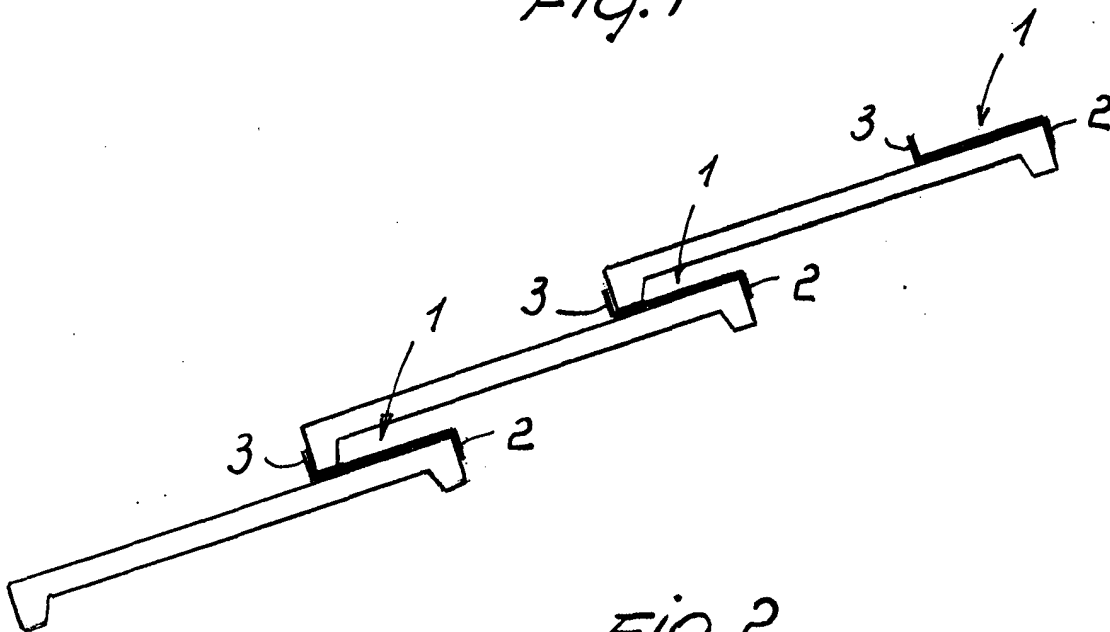


FIG. 2

MADRID, - 7 DIC. 1974

P. A. M. CURELL SUÑOL

Alvarez