

F. e. 14-6-1976

Int. Cl.²: F41J



208200

NUMERO 208.200

# MEMORIA DESCRIPTIVA

correspondiente a la solicitud de concesión de un...

MODELO DE UTILIDAD

SOLICITANTE: JUGUETES CAYRO, S.L.

RESIDENCIA: Ruiz de Alda 26. DENIA (Alicante)

ENUNCIADO: "DIANAS PARA JUEGOS DE TIRO".

Prioridad: Patente ..... n.º ..... del .....

JF/ES



1

El Estatuto vigente sobre Propiedad Industrial, de 26 de Julio de 1929, en su texto refundido publicado el 30 de Abril de 1930, establece los caracteres de patentabilidad de las invenciones de tipo industrial que tienen por

5

objeto obtener ventajas sobre lo ya conocido, admitiendo por consiguiente como patentables, las nuevas máquinas, aparatos, instrumentos, procesos de fabricación, etc. La amplitud de conceptos previstos como patentables, ha llevado al legislador a aclarar (Artº. 46) que la enumeración contenida en dicho cuerpo legal es puramente enunciativa y no limitativa, haciéndola extensiva incluso a los descubrimientos de tipo científico (Artº. 47).

10

15

El Decreto de 26 de Diciembre de 1947, recogiendo la Orden de 18 de Noviembre de 1935, confirma el criterio legal de que también serán patentables los instrumentos, objetos, o partes de los mismos, que aporten a la función a que son destinados, un beneficio o efecto nuevo, y en definitiva que constituyan una mejora sustancial sobre lo anteriormente conocido.

20

Pues bien, a tenor de lo expuesto, y en base al articulado que recoge los conceptos expresados, debe considerarse, que la invención a que se refiere la presente memoria, constituye una novedad industrial, con características y ventajas que la hacen merecedora del privilegio de explotación exclusiva que por ella se solicita, premiando así los méritos de quien aporta a la industria del país una mejora efectiva y precisamente comprendida entre las enunciadas por la Ley como patentables. (Arts. 46 y 47 en relación con el 171, en su nueva redacción afectada por la Orden de 18 de Noviembre de 1.935).

25

30

- 3 -  
208200



1

La presente invención, según se expresa en el enunciado de esta memoria descriptiva, consiste en dianas para juego de tiro.

5

En líneas generales, la presente invención consiste en un receptáculo, dividido en dos compartimentos superpuestos, de tal manera que en el inferior aparecen una serie de muñecos adheridos sobre la superficie interna de la placa inferior, de tal manera que al golpearlos con un proyectil, dejan de estar retenidos sobre la citada superficie, y suben hacia un receptáculo superior, mediante un elemento elástico dispuesto entre la pared superior del receptáculo y el muñeco.

10

15

Para complementar la descripción que seguidamente se va a realizar y con el fin de ayudar a la mejor comprensión de las características del invento, se acompaña con la presente Memoria descriptiva una hoja de dibujos donde se ha representado lo siguiente:



20

La Figura 1ª muestra una vista en sección longitudinal del receptáculo de dianas para juegos de tiro objeto de la presente invención.



25

Por último la Figura 2ª corresponde a una vista en sección transversal del citado receptáculo.



30

Como puede observarse, a tenor de los planos comentados, las dianas para juegos de tiro, están constituidas por un receptáculo -1-, dividido en dos compartimentos superpuestos, el compartimento -2- superior cerrado por su cara frontal -3-, mientras que el compartimento inferior -4- presenta su frente abierto.

En el interior del compartimento -4- se aprecian una serie de figuras colgantes -5- mediante un elemento elástico.



208200

1 co -6- asegurado sobre la cara superior del receptáculo superior -2-, y que pasa a través de unas ventanas -7- abiertas en la base -8- o tabique intermedio entre los dos compartimentos -2- y -4-.

5 Las figuras colgantes -5- están dotadas de medios de retención eventual sobre la superficie base del compartimento inferior -2-. Estos medios de retención, están constituidos por una placa metálica -9- dispuesta sobre la base inferior del compartimento -2-, y de unos elementos magnéticos -10- dispuestos en la base inferior de cada elemento o figura colgante.

10

Al estar en contacto los elementos -10- con la chapa metálica -9-, y al ser golpeadas por un proyectil, las figuras pierden su retención sobre la base y el elemento elástico -6- eleva a las figuras -5- bruscamente hacia el compartimento superior -2-, a través de las ventanas -7-, quedando retenidas en la posición elevada hasta tanto que manualmente son devueltas a su posición de retención eventual sobre la base del compartimento inferior -4-.

15

El receptáculo -1-, presenta además lateralmente un cajón -11-, en cuyo frente se han dispuesto unos gráficos de dianas de tipo convencional, al igual que en la cara frontal -3- del compartimento superior -2-.

20

No se considera necesario hacer mas extensa esta descripción, para que cualquier persona experta en la materia comprenda perfectamente cual es la idea que se desea registrar, así como las ventajas que de su realización industrial han de derivarse.

25

Por todo ello, y para evitar posibles imitaciones, se presenta esta solicitud pidiendo la explotación en ex-

30



1

clusiva de la idea descrita, de acuerdo con las consideraciones y puntos que se desean reivindicar, que se concretan en las páginas siguientes:

-----

5

-

-

-

-

10

-

-

-

-

15

-

-

-

20

-

-

-

25

-

-

-

30

-----

- 6 -  
208200



1 Hecha la descripción a que se refiere la memoria  
que antecede, es preciso insistir en que los detalles de  
realización de la idea expuesta, pueden variar, es decir,  
5 que pueden sufrir pequeñas alteraciones, basadas siempre  
en los principios fundamentales de la idea, que son en esen-  
cia los que quedan reflejados en los párrafos de la descrip-  
ción hecha. En efecto, el Artículo 48 del Estatuto vigente  
sobre Propiedad Industrial, establece como no patentables,  
10 en su apartado tercero, "los cambios de forma, dimensiones,  
proporciones y materias de un objeto ya patentado" fijando  
así el criterio del legislador en el sentido de que paten-  
tada una idea que pueda dar lugar a una realidad práctica  
e industrializable, nadie podrá apoyarse en ella para, a  
pretexto de haber introducido ligeras modificaciones, pre-  
sentarla como nueva y propia.

15 Este principio, en cuanto al alcance de la protec-  
ción del objeto patentado se refiere, se halla confirmado  
por numerosas Sentencias del Tribunal Supremo, y entre -  
ellas, como más terminantes, en las de fechas 16 de octubre  
20 de 1954, 23 de enero de 1959, 20 de marzo de 1964 y otras.

25 Establecido el concepto expresado, en cuanto a la  
amplitud que debe darse a la protección solicitada, se re-  
dacta a continuación la Nota de Reivindicaciones, de acuer-  
do con lo que se establece en el último párrafo del apar-  
tado tercero del Artículo 100 de la Ley, sintetizando así  
las novedades que se desean reivindicar:

#### NOTA DE REIVINDICACIONES

30 En resúmen, el privilegio de explotación exclusi-  
va que se solicita, recaerá sobre las reivindicaciones si-  
guientes:



1

5

10

15

20

25

30

1ª.- DIANAS PARA JUEGOS DE TIRO, caracteriza-  
do esencialmente por el hecho de estar constituido por un  
receptáculo, dividido en dos compartimientos superpuestos,  
el superior de los cuales está cerrado en su cara frontal  
recibiendo en su superficie un número de dianas de tipo  
convencional, mientras que el compartimiento inferior tie-  
ne su frente abierto, apreciándose en su interior una serie  
de figuras colgantes mediante un elemento elástico que tien-  
de a traccionarlas hacia el receptáculo superior, a través  
de ventanas abiertas en la base de aquel, y dotadas de me-  
dios de retención eventual sobre la superficie base del com-  
partimiento inferior, de modo que al ser golpeadas por un  
proyectil, pierden su retención sobre la base y el elemen-  
to elástico las eleva bruscamente hacia el compartimiento  
superior, quedando retenidas en la posición elevada hasta  
tanto que manualmente son vueltas a su posición de retención  
eventual sobre la base del campartimiento inferior.

2ª.- Se reivindica por último como objeto  
sobre el que ha de recaer el Modelo de Utilidad que se soli-  
cita: DIANAS PARA JUEGOS DE TIRO.

Todo conforme queda descrito y reivindicado  
en la presente memoria descriptiva que consta de siete  
páginas mecanografiadas y dibujos que se acompañan.

Madrid, 6 Diciembre 1.974

BERNARDO UNGRIA

P.P.

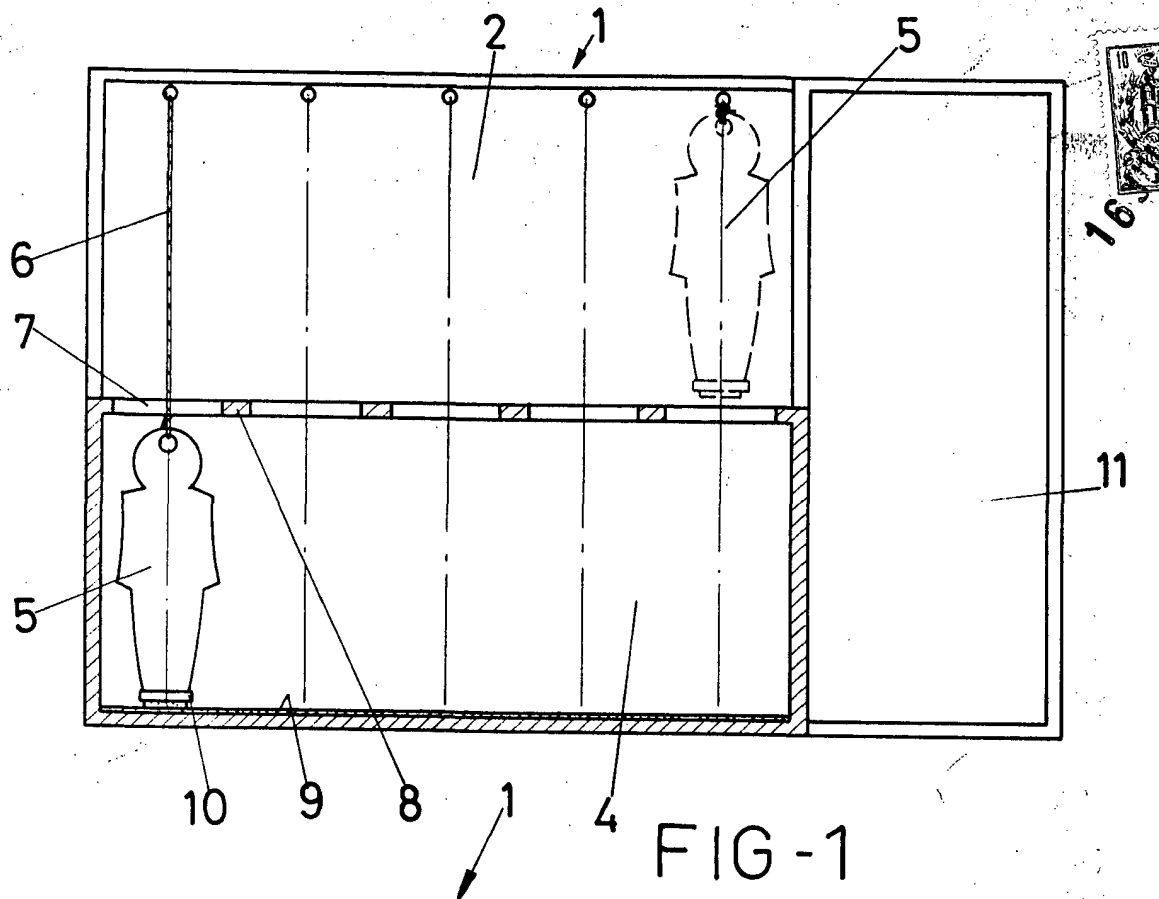


FIG - 1

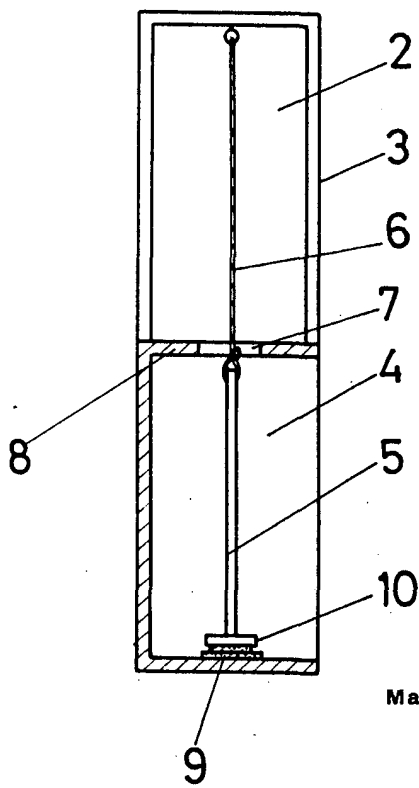


FIG - 2

ESCALA VARIABLE

Madrid, 6 de diciembre de 1975

BERNARDO UNGRIA

p. p.