

208170



F. e. 10-6-1946
909F

MEMORIA DESCRIPTIVA
para solicitar
PATENTE MODELO DE UTILIDAD
en
E S P A Ñ A
Por: VEINTE años.
Por: "POSTER"

A favor de:

EVER PUBLICIDAD, S.A., de nacionalidad española.

Domiciliada en:

VIGO (Pontevedra) Uruguay, 2, 6º, drcha.

=====

El objeto de la presente solicitud de Modelo de utilidad se refiere a un "poster", cuyas características de novedad le confieren la cualidad de aportar a la función a que se destina, las siguientes ventajas:

a).-- Está dotado de unas característi-



cas que le hacen llamar la atención y por lo tanto cumple el cometido a que se destina.

b.- Se puede emplear tanto para todo tipo de anuncios cómo cumplir una misión informativa, ya que puede llevar indicaciones de situación de calles o lugares.

c.- Es de muy fácil instalación.

d.- Puede ser dotado fácilmente de papel ras.-

En el adjunto plano, al objeto de facilitar su descripción, a título de ejemplo y sin caracter limitativo alguno, se ha representado una forma característica del modelo que se preconiza.

Las figuras 1 y 2 representan unas vistas por delante y por detrás de este modelo, en el que destaca en primer lugar una columna de sección rectangular que en la parte superior va dotada de una placa rectangular (2) enmarcada y en la parte inferior de dicha placa hay otra placa (3) asimismo enmarcada de pequeña altura. Por debajo de estas hay otra placa (4) que está pivotada por arriba en la parte baja del marco de la placa 3 y por abajo pivota en un brazo (5) solidario a la columna 1.

A altura conveniente puede ir situada, si se desea, una papelera (6).

Este modelo es realizable en cualquier tamaño y con materiales adecuados, siendo susceptible de toda clase de modificaciones de detalle.

- : - N O T A - : -

Los puntos de invención propios y nuevos



501

35

que se presenta para que sean objeto del presente Registro de Modelo de Utilidad en España, por veinte años, son los siguientes:

REIVINDICACIONES

40

1º.- "POSTER", caracterizado por estar formado por una columna de sección rectangular, la cual tiene en su parte superior dos placas rectangulares contiguas enmarcadas, y una de ellas mucho más grande que la otra.

45

2º.- "POSTER", según reivindicación anterior caracterizado porque simismo está dotado de una placa que pivota en la parte baja del marco de la placa superior y al poster, mediante un brazo solidario a la columna.

3º.- "POSTER", según reivindicaciones anteriores, caracterizado porque puede ir dotado de una papelera.

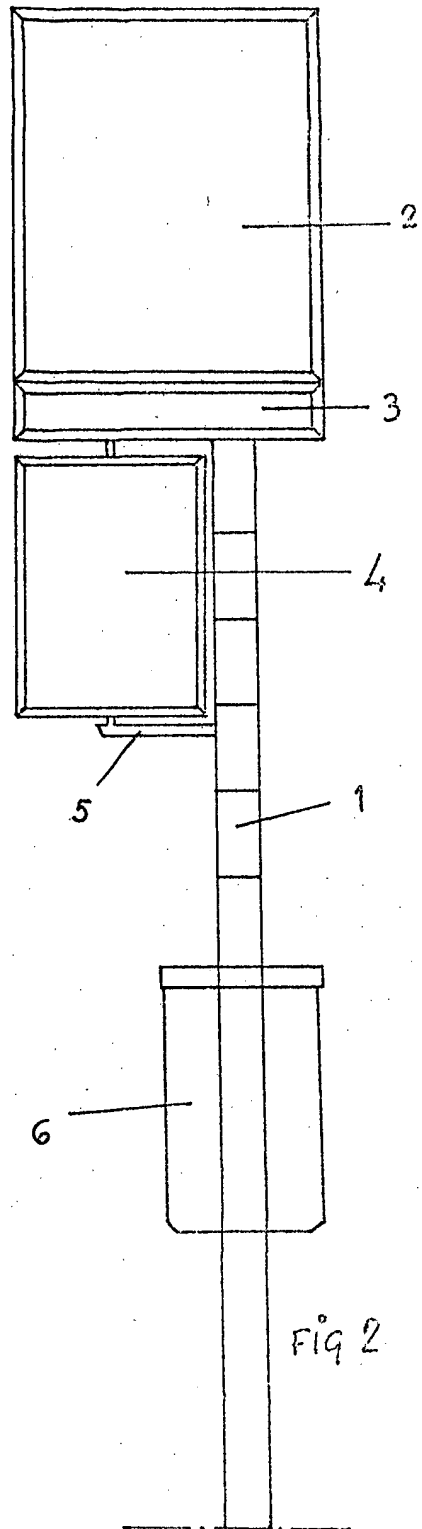
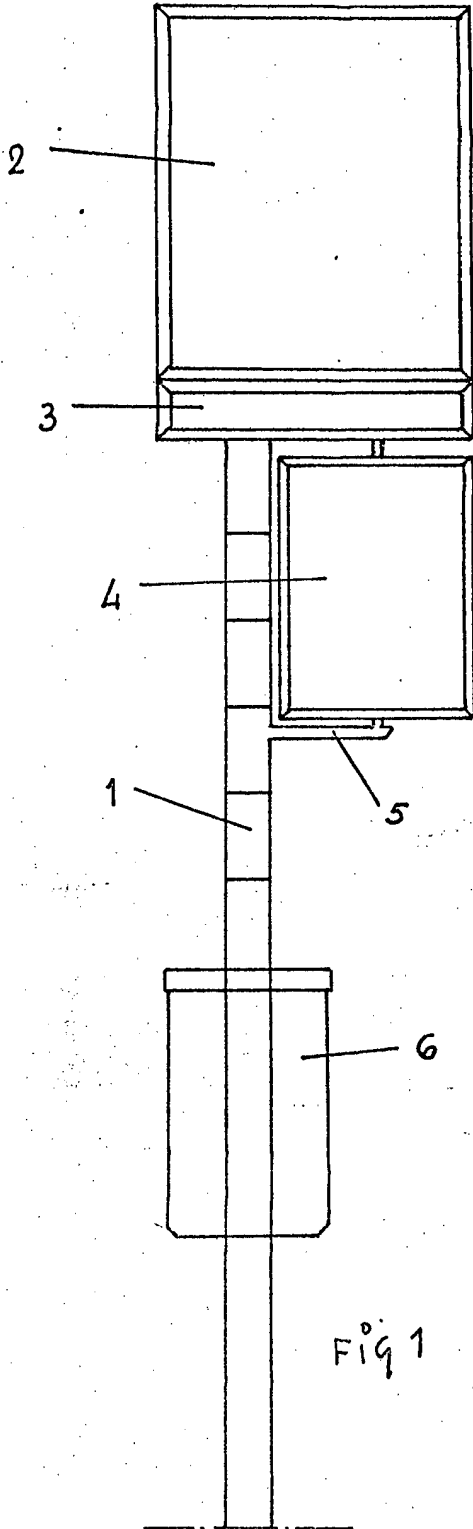
4º.- "POSTER".

Todo tal y cómo se ha descrito en la memoria que antecede y para los fines que se han especificado.

Consta la presente memoria descriptiva de tres hojas escritas a máquina por una sola cara.

Madrid, 5 de Diciembre del.974

DOMINGO DIAZ UNGRIA
P. B.



ESCALA VARIABLE

5 DIC. 1974

DOMINGO DIAZ UNGRIA
P.P.