

208166



F.e. 10-6-1976

AG3H

No. 208.166

MEMORIA DESCRIPTIVA

correspondiente a la solicitud de concesión de un...

MODELO DE UTILIDAD

SOLICITANTE: D. JULIO RIBERA CALBO

RESIDENCIA: Avd. de Castalla s/n - ONIL (Alicante)

ENUNCIADO: DISPOSITIVO DE PUESTA EN MARCHA POR IMPACTO, PARA MUÑEQUERIA.

Prioridad: Patente n.º del

TR

208166



1 El Estatuto vigente sobre Propiedad Industrial, de
26 de Julio de 1929, en su texto refundido publicado el 30
de Abril de 1930, establece los caracteres de patentabili-
5 objeto obtener ventajas sobre lo ya conocido, admitiendo
por consiguiente como patentables, las nuevas máquinas, a-
paratos, instrumentos, procesos de fabricación, etc. La am
plitud de conceptos previstos como patentables, ha llevado
al legislador a aclarar (Artº. 46) que la enumeración con-
10 tenida en dicho cuerpo legal es puramente enunciativa y no
limitativa, haciéndola extensiva incluso a los descubrimien-
tos de tipo científico (Artº. 47).

El Decreto de 26 de Diciembre de 1947, recogiendo
la Orden de 18 de Noviembre de 1935, confirma el criterio
15 legal de que también serán patentables los instrumentos, ob-
jetos, o partes de los mismos, que aporten a la función a
que son destinados, un beneficio o efecto nuevo, y en defi-
nitiva que constituyan una mejora sustancial sobre lo ante-
riormente conocido.

20 Pues bien, a tenor de lo expuesto, y en base al ar-
ticulado que recoge los conceptos expresados, debe conside-
rarse, que la invención a que se refiere la presente memo-
ria, constituye una novedad industrial, con características
y ventajas que la hacen merecedora del privilegio de explo-
25 tación exclusiva que por ella se solicita, premiando así
los méritos de quien aporta a la industria del país una me-
jora efectiva y precisamente comprendida entre las enuncia-
das por la Ley como patentables. (Arts. 46 y 47 en relación
con el 171, en su nueva redacción afectada por la Orden de
30 18 de Noviembre de 1.935).

20000



1 La presente invención para la cual se so-
licita el privilegio de modelo de utilidad, y según se ex-
presa en el enunciado de esta memoria descriptiva, se refie-
re a un dispositivo de puesta en marcha por impacto para ju-
5 gueteria, cuya finalidad es la de proporcionar al mercado y
público en general un nuevo dispositivo notablemente mejo-
rado respecto a otros existentes de análogas finalidades.

 Este nuevo dispositivo, objeto de la inven-
ción, consta de un cajetín convencional en el que se ha ubi-
10 cado un contrapeso, que mediante un resorte se halla rela-
cionado o solidario con una parte móvil del juguete, estan-
do dicho contrapeso capacitado para desplazarse en virtud
de la inercia acumulada por el lanzamiento del juguete y su
impacto de recogida, para de esta manera desplazar la parte
15 del juguete a que va incorporado y poner en funcionamiento
uno o mas micromotores, cerrando el circuito eléctrico co-
rrespondiente, durante el tiempo programado por el propio
mecanismo.

 Por consiguiente, el invento trata de un
20 dispositivo, que acoplado a una muñeca por ejemplo, provoca
la puesta en marcha del mecanismo eléctrico que comprenda,
por ejemplo: un mecanismo de soneria. Pudiendo poner tambien,
por el mismo procedimiento, en marcha otros mecanismos inde-
pendientes o de manera conjunta con el de soneria.

25 Para complementar la descripción que segui-
damente se va a realizar y con objeto de ayudar a una mejor
comprensión de las características del invento, se acompaña
a la presente memoria descriptiva de una hoja única de pla-
nos cuyas figuras representan lo siguiente:

30 Figura 1.- Representa una vista en planta

208166

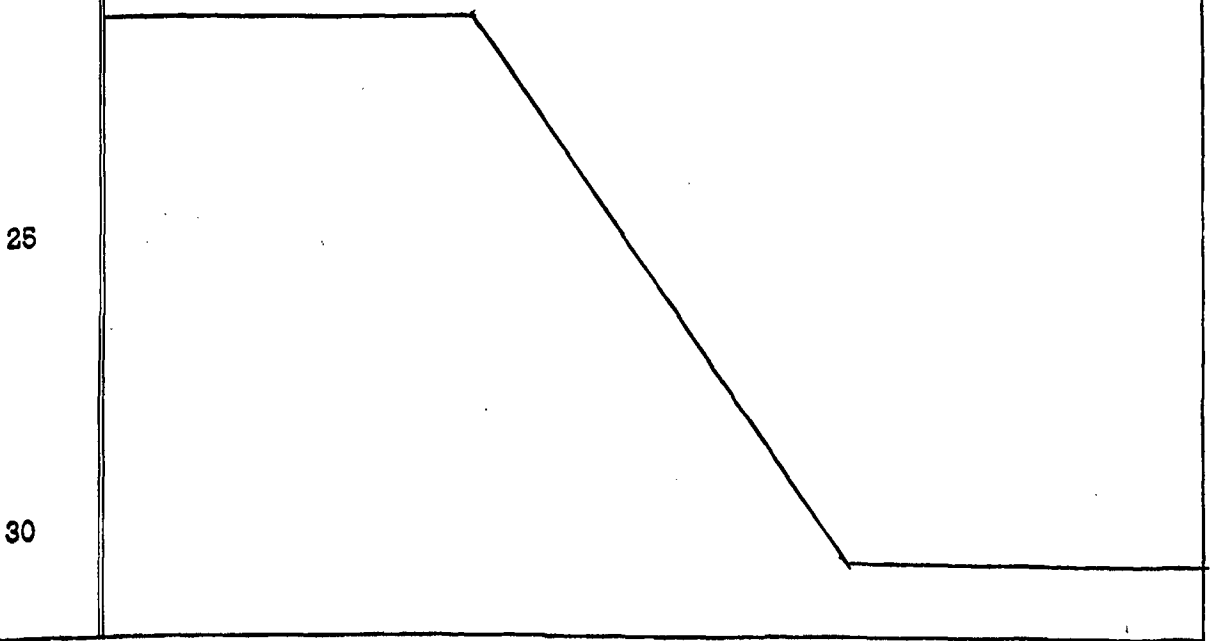


1 del dispositivo, observándose el cajetín del contrapeso seccionado.

5 Figura 2.- Representa una vista en alzado lateral del dispositivo, teniendo así mismo seccionado el cajetín del contrapeso.

 A la vista de las figuras, puede observarse el cajetín (1) en el que está ubicado el contrapeso (2) el cual a través de un resorte (3) se une a la parte (4) del dispositivo que ha de poner en marcha.

10 Cuando la muñeca (5), dotada del dispositivo de que se trata es lanzada al aire, al caer y ser recogida, el impacto producido por este freno o golpe de retención al cogerla, determina el desplazamiento del contrapeso (2), el cual convenientemente guiado y unido a una parte móvil (4) del mecanismo (6) del juguete (7), por ejemplo a una parte del elemento de sonería, aquel que pone en marcha el dispositivo, cierra el circuito eléctrico correspondiente y el mecanismo de sonería funciona el tiempo programado por el mismo, tal y como es normal en este tipo de mecanismos.





209166

1 Hecha la descripción a que se refiere la memoria
que antecede, es preciso insistir en que los detalles de
realización de la idea expuesta, pueden variar, es decir,
5 que pueden sufrir pequeñas alteraciones, basadas siempre
en los principios fundamentales de la idea, que son en esen-
cia los que quedan reflejados en los párrafos de la descrip-
ción hecha. En efecto, el Artículo 48 del Estatuto vigente
sobre Propiedad Industrial, establece como no patentables,
10 en su apartado tercero, "los cambios de forma, dimensiones,
proporciones y materias de un objeto ya patentado" fijando
así el criterio del legislador en el sentido de que paten-
tada una idea que pueda dar lugar a una realidad práctica
e industrializable, nadie podrá apoyarse en ella para, a
pretexto de haber introducido ligeras modificaciones, pre-
15 sentarla como nueva y propia.

Este principio, en cuanto al alcance de la protec-
ción del objeto patentado se refiere, se halla confirmado
por numerosas Sentencias del Tribunal Supremo, y entre -
20 ellas, como más terminantes, en las de fechas 16 de octubre
de 1954, 23 de enero de 1959, 20 de marzo de 1964 y otras.

Establecido el concepto expresado, en cuanto a la
amplitud que debe darse a la protección solicitada, se re-
25 dacta a continuación la Nota de Reivindicaciones, de acuer-
do con lo que se establece en el último párrafo del apar-
tado tercero del Artículo 100 de la Ley, sintetizando así
las novedades que se desean reivindicar:

NOTA DE REIVINDICACIONES

30 En resumen, el privilegio de explotación exclusi-
va que se solicita, recaerá sobre las reivindicaciones si-
guientes:



200000

1

1. UN DISPOSITIVO DE PUESTA EN MARCHA POR IMPACTO, PARA MUNEQUERIA, caracterizado esencialmente por el hecho de estar constituido por un contrapeso, solidario de una parte móvil del juguete, cuyo contrapeso, guiado convenientemente, está capacitado para desplazarse, en virtud de la inercia acumulada por el lanzamiento del juguete y su impacto de recogida, para desplazar la parte del juguete a que va incorporado y poner en funcionamiento uno o mas micromotores, cerrando el circuito eléctrico correspondiente, durante el tiempo programado por el propio mecanismo:

5

10

2. Se reivindica por último como objeto sobre el que ha de recaer el modelo de utilidad que se solicita:

DISPOSITIVO DE PUESTA EN MARCHA POR IMPACTO, PARA MUNEQUERIA

15

Todo conforme queda descrito y reivindicado en la presente memoria descriptiva que consta de seis páginas mecanografiadas y dibujos adjuntos.

Madrid 5 Diciembre 1.974

BERNARDO UNGRIA

p.p.

20

25

30

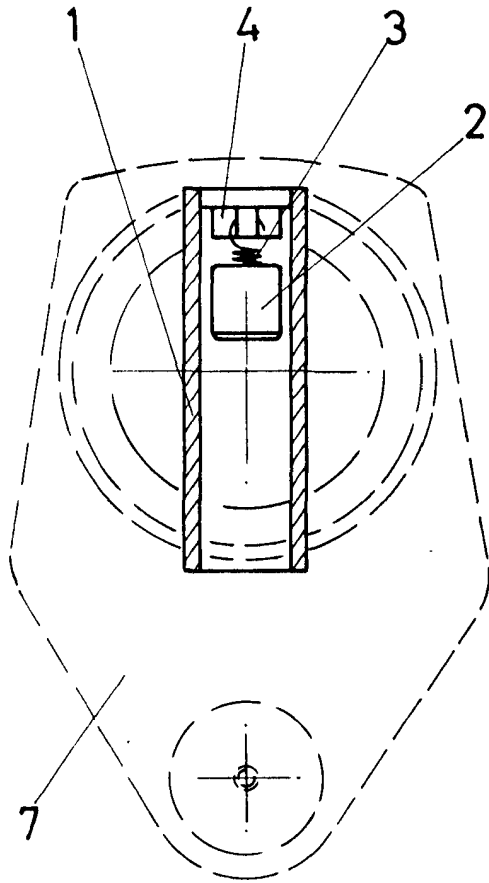


FIG-1

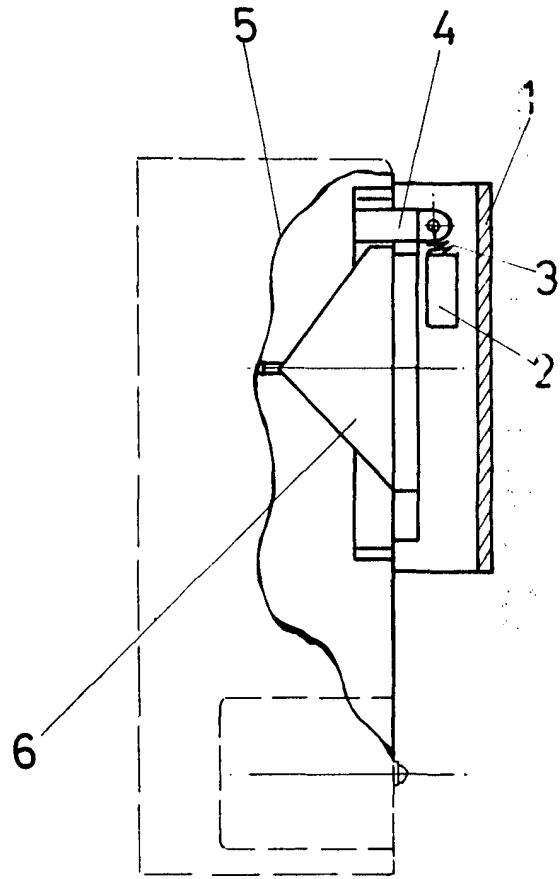


FIG-2

ESCALA VARIABLE

Madrid, 5 de diciembre de 1974

BERNARDO UNGRIA

P. P.