

208162



208162

PATENTE DE INVENCION

por 20 años

por "UNOS PERFECCIONAMIENTOS EN LA FABRICACION DE TEJIDOS DE PUNTO ELASTICOS", a favor de Industrias Tenax, S. A., de nacionalidad española, domiciliada en Barcelona, Rambla Cataluña, 88, entlo. 1ª.

=====

MEMORIA DESCRIPTIVA

El presente invento se refiere a unos perfeccionamientos introducidos en la fabricación de tejidos de punto elásticos, con utilización preferente en la confección de fajas y similares, como resultado de los cuales se

5. consigue que los tejidos fabricados tengan una elasticidad prácticamente igual en todas direcciones, o sea que, fabricándose estos tejidos elásticos en las tricotasas rectilíneas o máquinas Rachel, la elasticidad conseguida gracias a estos perfeccionamientos, es igual, o casi igual,
10. tanto en el sentido longitudinal del tejido, como en el



transversal y como en cualquiera otra dirección, inclinada o intermedia entre ambos ejes ortogonales. Es bien sabido que esta elasticidad en todos sentidos no fué conseguida hasta la fecha, ya que sólo se obtenía en sentido longitudinal, y la elasticidad transversal quedaba limitada a los recursos de mallado propios de la tecnología del género de punto, pero desde luego, estos recursos sólo consiguen una elasticidad muy limitada.

20. La esencialidad de los perfeccionamientos ideados, radica en el hecho de combinar uno o mas hilos elásticos de goma, entrelazándolo en el sentido transversal con el mallado propio del tejido de punto elástico y normal, o sea, del que, siendo uno de tricot, todos o parte de sus hilos ya son de condición intrínsecamente elástica.

25. Para mejor comprender las características de los perfeccionamientos que describimos, se adjuntan, a título de ejemplo, unos dibujos mostrando el esquema de un tramado resuelto según tales perfeccionamientos.

30. El tejido elástico, se formará por una combinación de ligamentos de hilos corrientes -A- y de hilos intrínsecamente elásticos -B-, tal cual representada en el esquema de la figura I y tabla numeral equivalente, figura II.

35. Este aspecto del tejido es en sí, conocido. Ahora bien, según los perfeccionamientos que describimos se interpola en este ligamento de base otro u otros hilos, intrínsecamente elásticos -C-, cuya posición general es perpendicular a las alineaciones -A-B-. Este o estos hilos -C-, pasan, pues, de un orillo o lado al otro, del tejido y en uno y otro sentidos. La frecuencia de estas pasadas, es perfectamente variable, y queda el hilo formando una basta -D- de mayor o menor extensión en los

40.



orillos, ocluidas en el tramado propio de los mismos.

45. Las figuras III y IV dan el esquema de otra variante de los propios perfeccionamientos.

Las soluciones maquinales para materializar estos perfeccionamientos serán perfectamente variables. En su esencia, consistirán simplemente en un portaovillos dispuesto por encima de la frontura, con movimiento de traslación propio y en vaivén, entrando o no en juego, y efectuando al entrar unos u otros ligamentos según se determine automáticamente por unos excéntricos adecuados.

50.

Todo cuanto no afecte, altere, cambie o modifique la esencia de los perfeccionamientos descritos, será variable a los efectos de la actual Patente.

55.

N O T A.

Se reivindica como objeto de esta Patente de invención:

1.- Unos perfeccionamientos en la fabricación de tejidos de punto elásticos, caracterizados por el hecho de que al formar el tejido elástico en la máquina Rachel rectilínea, a base de ligamentos de hilos ordinarios, no elásticos, con hilos intrínsecamente elásticos o de goma, se introduzca otro u otros hilos también intrínsecamente elásticos o de goma, ligados con los del tejido base; este nuevo hilo queda dispuesto en sentido perpendicular a los primeros, o sea transversalmente en el tejido, a modo de una trama.

60.

65.

2.- Los propios perfeccionamientos de la reivindicación anterior, caracterizados por el hecho de que el hilo o hilos de trama o transversales, intrínsecamente elásticos, se ligan los del tejido de base en la propia frontura de formación de este tejido, utilizando, al efecto, uno o más portaovillos especiales, que se desplacen longitu-

70.



75. dinalmente en uno y otro sentidos, en vaivén, a lo largo de la frontura y condicionándose su intervención general y sus peculiares ligamentos con los demás hilos, por los excéntricos pertinentes.

80. Sean cuales fueren las circunstancias que concurren con la esencialidad de la Patente de invención definida en las anteriores reivindicaciones, cual objeto es:

3.- "UNOS PERFECCIONAMIENTOS EN LA FABRICACION DE TEJIDOS DE PUNTO ELASTICOS".

85. Consta la presente memoria de cuatro hojas foliadas, mecanografiadas por una sola cara y del dibujo unido a la misma.

Barcelona veintitrés de febrero de mil novecientos cincuenta y tres.

P. A. de Industrias Tenax, S. A.,

L. DURAN
P. P.

BARCELONA 23 FEB. 1953

L. DURAN
P. P.



Fig. I

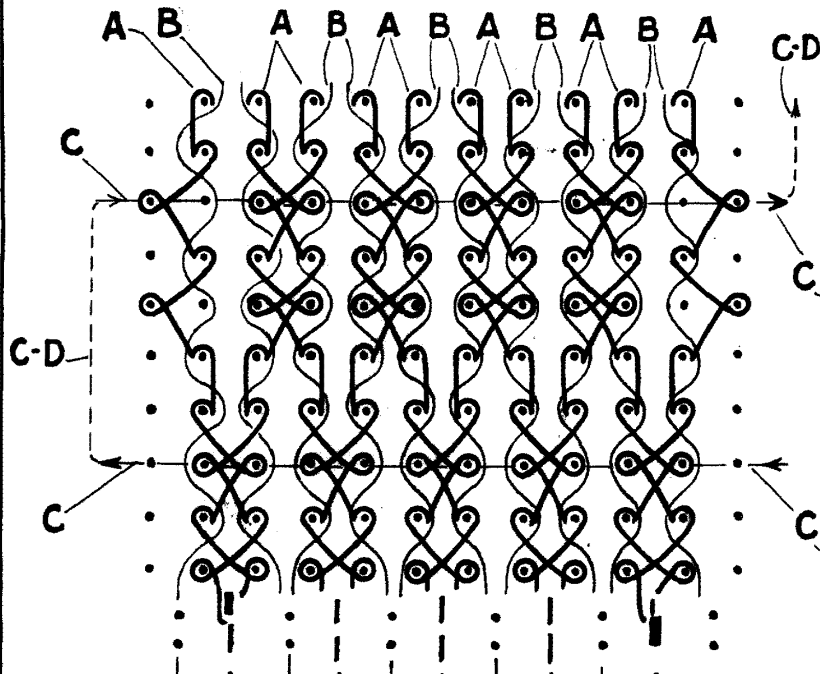


Fig. II

I	II	III	IV
2	4	2	0
0	6	2	0
4	2	0	2
2	4	0	2
0	4	2	0
0	6	2	0
4	2	0	2
2	4	0	2
4	2	2	0
4	2	0	2
6	0	0	2
2	4	2	0
4	2	2	0
4	2	0	2
2	4	0	2

Fig. III

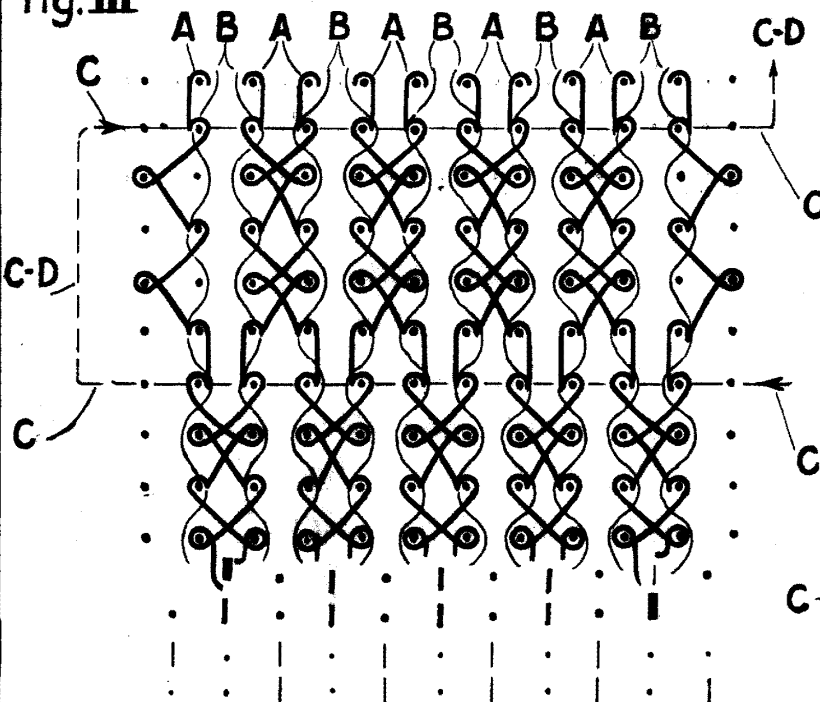


Fig. IV

I	II	III	IV
2	4	2	0
0	6	2	0
4	2	0	2
2	4	0	2
0	4	2	0
4	2	0	2
2	4	0	2
4	2	2	0
4	2	0	2
6	0	0	2
2	4	2	0
4	2	2	0
4	2	0	2
6	0	0	2
2	4	2	0
4	2	2	0
4	2	0	2
2	4	0	2

ESCALA VARIABLE