



1974

208157

F.E. 10-6-1976

Int. Cl.:

A47C

EXPEDIENTE: MODELO DE UTILIDAD

Titular: D.VICENTE UIXERA BELDA

Nacionalidad: Española

Domicilio: Calle del Barranco, s/n - BENIPARRELL (Valencia)

Objeto: "ESTRUCTURA PERFECCIONADA PARA LARGUEROS DE CAMAS"

Prioridad:

MEMORIA DESCRIPTIVA

5 A lo largo de la presente Memoria Descriptiva, y valiéndonos de la ayuda del plano adjunto, se exponen las características constructivas y funcionales de una estructura para largueros de bancadas de camas, por cuyas evidentes cualidades se justifica ampliamente la solici- tud, y posterior concesión, del privilegio de exclusivi- dad que en casos como el presente otorga la vigente Ley de la Propiedad Industrial, para su explotación en España.

10 El larguero en cuestión está confeccionado me- diante la disposición contigua de una pluralidad de cha- pas de varios contramallados, es decir, distribuidas de



manera que unas tengan sus mallas en un sentido y otras en sentido opuesto, pero, además, en forma simétrica, bien alternando unitariamente tal disposición, bien alternando las, por pares, pero siempre con vistas a impedir, con su montaje simétrico, el garceado del larguero así constituido. Sobre el conjunto así formado se coloca un listón superior y otro inferior, el primero de los cuales podrá tener su superficie superior plana o, según la forma usual y conveniente en este tipo de elementos. Finalmente, se incorporan sendas chapas laterales de caras vistas, cuya finalidad, al mismo tiempo que ocultan la unión de chapas y listones, es la de dar entidad y calidad al larguero.

El procedimiento utilizado para la unión de las distintas partes es el usual para este tipo de trabajos, de manera que, en cualquier circunstancia, se disponga de largueros fuertes y resistentes inasequibles al garceado que termina por inutilizarlos. Al mismo tiempo su producción se hace altamente económica.

Para mostrar en toda su extensión el alcance de nuestro Modelo de Utilidad, se ha considerado conveniente la aportación del plano adjunto, en el que de una forma clara y precisa se contienen diversas representaciones de su naturaleza y conformación. Ahora bien, es necesario advertir que el contenido del plano sólo tiene valor informativo, por lo que debe ser considerado bajo su más amplio punto de vista y no como límite del alcance del expediente.

La figura 1ª del plano es una perspectiva frontal de la iniciación del proceso constitutivo de un larguero, apreciándose en la misma la forma en que se coloca



el conjunto de chapas de varios. La figura 2ª bajo el mismo prisma de perspectiva frontal, muestra la incorporación de los listones superior e inferior. Finalmente, la figura 3ª completa el proceso y muestra la totalidad del larguero, esto es, su aspecto cuando ya ha recibido las chapas laterales de caras vistas.

Concretando nuestra descripción al contenido de las precitadas figuras, se ha señalado con -1- en las mismas, una serie de chapas de varios alteradas, con sus mallas en la misma dirección, mientras que, señaladas con -2-, se muestran otras chapas de varios, intercaladas entre las anteriores y con sus respectivas mallas orientadas en sentido opuesto. Tal como se ha mencionado anteriormente, sobre éste conjunto de chapas se monta un listón longitudinal -3-, cuya superficie superior podrá ser plana o curvada, sin que ello altere la esencialidad de larguero. Por debajo de las chapas -1- y -2- se aplicará un segundo listón, señalado con -4-, de forma que el conjunto de aquellas queda comprendido entre dos listones.

Para completar la estructura del larguero se incorporan dos chapas laterales de caras vistas -5- que cubren al conjunto de chapas de varios y listones en toda su longitud. Estas chapas tienen un acabado de evidente calidad, por lo que una vez solidarizadas con la infraestructura descrita, recurriendo a los procedimientos usuales en estos casos, el larguero tiene una apariencia de mucha entidad, sin que deje traslucir cual es su verdadera estructura. No obstante dicha estructura es de verdadera resistencia y, según se deduce de lo hasta ahora expuesto,



70 de una gran economía de realización, resultando muy ventajosa su aplicación en la construcción de camas.

Suficientemente descrita la naturaleza de nuestro Modelo de Utilidad, así como la composición de sus diferentes partes, sólo nos resta manifestar que serán variables las circunstancias de materiales, tamaños y formas de las mismas, así como el sistema de intercalación de las chapas de varios, siempre y cuando no se vea alterada su esencialidad, contenida en la siguiente

N O T A
= = = =

80 Los puntos que se reivindican en el presente Modelo de Utilidad, son:

1º.- Estructura perfeccionada para largueros de camas, caracterizada por estar constituida por un conjunto de chapas de varios, fuertemente pegadas entre sí hasta conformar prácticamente un sólido aglomerado, con la forma y dimensiones de un larguero de cama, sobre cuyo conjunto se incorpora un listón superior rematado por una superficie superior plana o curvada, según convenga, y otro listón inferior, aplicándose lateralmente sendas chapas de caras vistas que confieren calidad y prestancia al conjunto, al mismo tiempo que ocultan su composición. Y

2º.- "ESTRUCTURA PERFECCIONADA PARA LARGUEROS DE CAMAS", de conformidad en un todo en lo esencial y fines industriales a lo descrito en la precedente Memoria Descriptiva y gráficamente representado en las figuras del plano adjunto para su mejor comprensión.



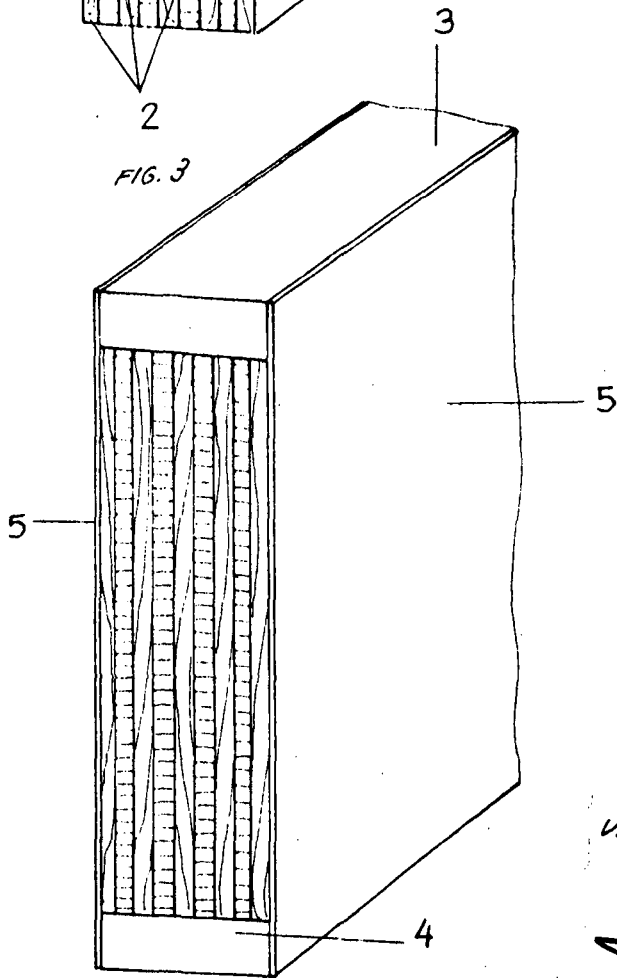
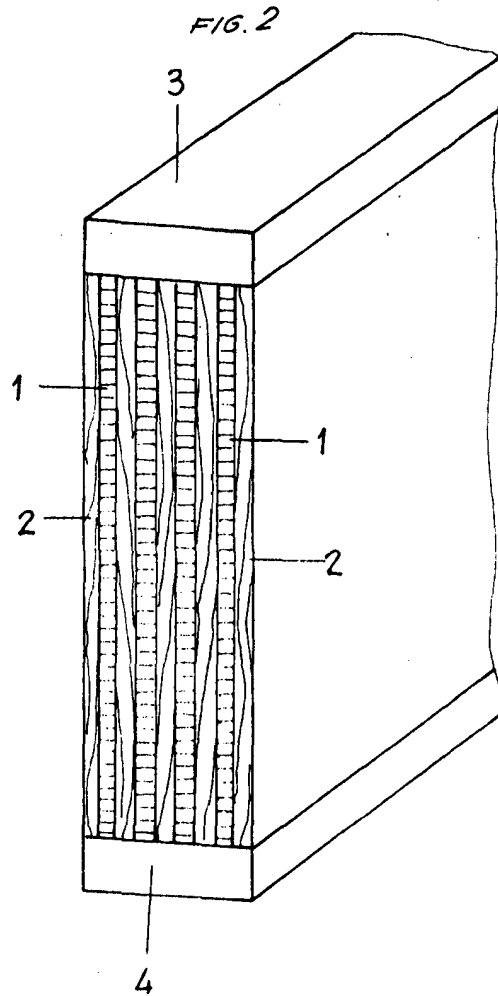
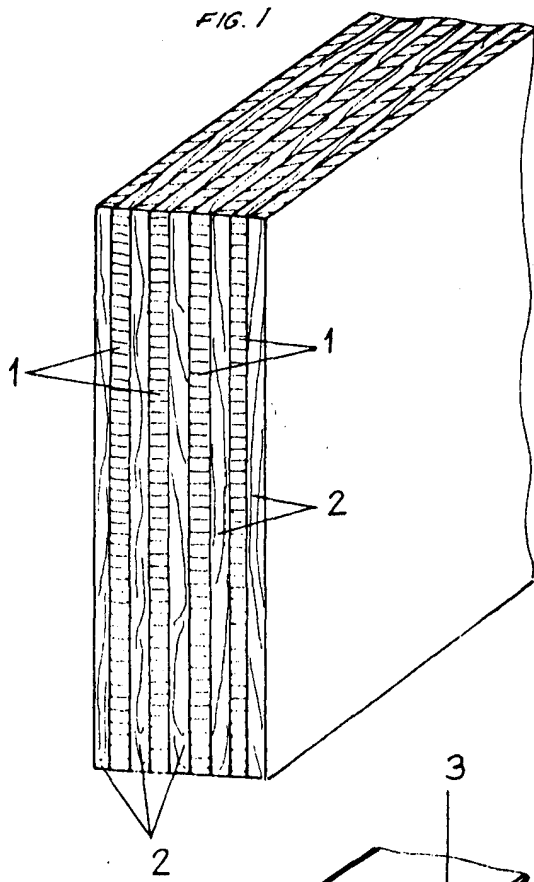
1974

Esta Memoria consta de CINCO hojas, escritas o mecanografiadas por una sola cara y a doble espacio en 96 líneas.

Valencia, a 3 de Diciembre de 1974

Por autorización del interesado.

Juanlope



ESCALA VARIABLE
VALENCIA NOVIEMBRE 1974
P.A.

Juanlope