



**MALA REPRODUCCION CERTIFICADO
POR DEFECTO DEL ORIGINAL**

CERTIFICADO 208137
DE
ADICION 208137

por MEJORAS EN EL OBJETO DE LA PATENTE PRINCIPAL Nº 186 755,
POR PERFECCIONAMIENTOS EN LAS BALANZAS DE TIPO SUSPENDIDO",
a favor de Don JUAN MAGRIÑA CORTINAS, de nacionalidad españo-
la, domiciliado en BARCELONA, calle Provenza, nº 55.

- . -

MEMORIA DESCRIPTIVA

La presente invención se refiere a unas mejoras en el
objeto de la patente principal nº 186 755, que ampara unos
perfeccionamientos en las balanzas de tipo suspendido.

5. Con la invención a que se refería la citada patente
principal, se reivindicaba un cuerpo de suspensión con los
diversos mecanismos y del cual solo era visible la **escala**
graduada en forma circular y recorrida totalmente por la agu-
ja indicadora.

10. La índole de la balanza suspendida daba más facilidad
para la organización de los citados mecanismos de accionamien-
to de la aguja, pero, dentro de lo restringido del número de
palancas y medios oscilantes, cabe todavía mejorar el siste-
ma llevando a un mínimo posible los citados mecanismos con
la consiguiente simplificación y con la posibilidad de hacer
15. extensiva a otros tipos de balanzas la mejora que se detalla.

208137 = 7



Estas balanzas, sean suspendidas, sean de mostrador, irán dotadas de la esfera circular objeto de esta invención.

Consiste la invención en disponer como medio de accionamiento del piñón de la aguja, un sector dentado oscilante, adecuadamente compensado, del cual es centro de oscilación la cuchilla en la que va montado el brazo portador del contrapeso y el punto de aplicación que sostiene el plato de la balanza mediante el tirante adecuado.

5.

Para lograr la finalidad indicada, el brazo portador del contrapeso, va dotado de un apéndice que actúa directamente en el arco dentado, estando este arco compensado por un contrapeso corregido. El movimiento del arco se efectúa en un plano paralelo al de las esferas.

10.

En la invención, el sistema queda reducido a una sola cuchilla vinculada en el brazo del contrapeso. La corrección del cero tiene lugar merced a una suspensión del platillo, en la superficie de una excéntrica, sostenida por el propio contrapeso y con respecto al cual es corregible merced a un mando por dos tornillos correctores, pudiendo ser el contrapeso, libre en su montaje con respecto del eje o bien ser libre la excéntrica y fijo el contrapeso, es decir que una de las dos piezas, contrapeso y excéntrica, es libre, mientras que la otra es fija.

15.

20.

El eje que las soporta lleva las cuchillas antes citadas, con lo cual, el mecanismo queda reducido a un mínimo de piezas.

25.

Para facilitar la explicación se acompaña a la presente memoria descriptiva una lámina de dibujos en los cuales se ha representado un caso de realización que se cita a título de ejemplo.

30.



208137

En los dibujos:

La figura 1 representa, en vista frontal, el conjunto esquemático del sistema según la invención, y

5. La figura 2 muestra, en detalle parcial y sección convencional, la disposición de la excéntrica, contrapeso y eje de cuchillas.

10. Consiste la invención en disponer en dos cojinetes -1-, fijos a un soporte -2-, un juego oscilante compuesto por un eje -3- con sus cuchillas -4- en cada extremo, estando sobre este eje un contrapeso -5-, libremente montado sobre él, y una excéntrica -6- por la que pasa el tirante -7-, constituido por una cinta delgada de acero que se anuda sobre la superficie de la excéntrica. Este tirante es el que transmite la carga.

15. Entre el contrapeso -5- y la excéntrica -6- existe un vínculo formado por el puente -8-, constituido por dos tornillos entrentados -9-, actuantes sobre la espiga -10- de dicha excéntrica.

20. En la figura 2 se aprecian estos elementos y la fijación de la excéntrica al eje -3- por la correspondiente chaveta.

25. El contrapeso -5- tiene un apéndice o brazo -11-, articulado a un sector dentado -12-, cuyo dentado se apoya y engrana con un piñón -13- que es el que sostiene a la aguja indicadora.

El sector dentado está montado en forma basculante sobre el eje -14-, regulándose su presión sobre el piñón, por el contrapeso -15-.

30. El funcionamiento del aparato tiene lugar por el mando que ejerce la espiga de la excéntrica sobre el contrapeso,

208137



el cual se desvía más o menos, cuyas desviaciones se traducen en el giro del piñón de la aguja.

La invención, dentro de su esencialidad, puede ser llevada a la práctica en otras variantes de realización que difieran en detalle de la indicada a título de ejemplo para la descripción y a las cuales alcanzará igualmente la protección que se recaba. Podrá, pues, ser construída en cualquier forma y tamaño, con los materiales más adecuados, por quedar todo ello comprendido dentro del espíritu de las reivindicaciones.

- . -

R E Q U E R I M O S

Hecho la descripción del presente invento, se declaran como nuevas y de propia invención, las siguientes reivindicaciones:

1. Mejoras en el objeto de la patente principal número 186 755, por "Perfeccionamientos en las balanzas de tipo suspendido", para la aplicación de los mismos tanto a balanzas suspendidas como de mostrador, automáticas o semiautomáticas, caracterizadas esencialmente por el hecho de obtener el eje de oscilación mediante un eje pasante a través del brazo de dicho contrapeso, y disponer sobre este eje una excéntrica sobre la cual se cañe el soporte del tirante que transmite la carga, hallándose esta excéntrica vinculada al contrapeso por un puente de empuje dispuesto en este último, dotado de tornillos correctores actuantes sobre una espiga perteneciente a dicha excéntrica, siendo el montaje de la

208137



excéntricas y del contrapeso sobre el eje, de tal manera que, si uno de ellos está libre, el otro se halla enchavetado con respecto a aquel.

5. Mejoras según la anterior reivindicación, en las que el brazo del contrapeso va provisto de un apéndice lateral que actúa sobre el extremo de un arco o sector dentado cuyo centro está en el eje de cuchillas, cuyo sector es oscilante y está adecuadamente contrapesado, engranando su dentado con un piñón fijo al eje de la aguja indicadora, sobre el cual actúa con presión graduable en función del contrapeso.

3. Mejoras en el objeto de la patente principal número 186 755, por "Perfeccionamientos en las balanzas de tipo suspendido".

15. según se describe y reivindica en la presente memoria descriptiva que consta de cinco hojas, foliadas y escritas a máquina por una sola cara, acompañadas por una lámina de dibujos.

Madrid, a 7 de marzo de 1955.

JUAN MAGARIÑA CORREYAS

P. a.

JAIMÉ BERN MIRALLÉS
P. P.

208137



Fig. 1

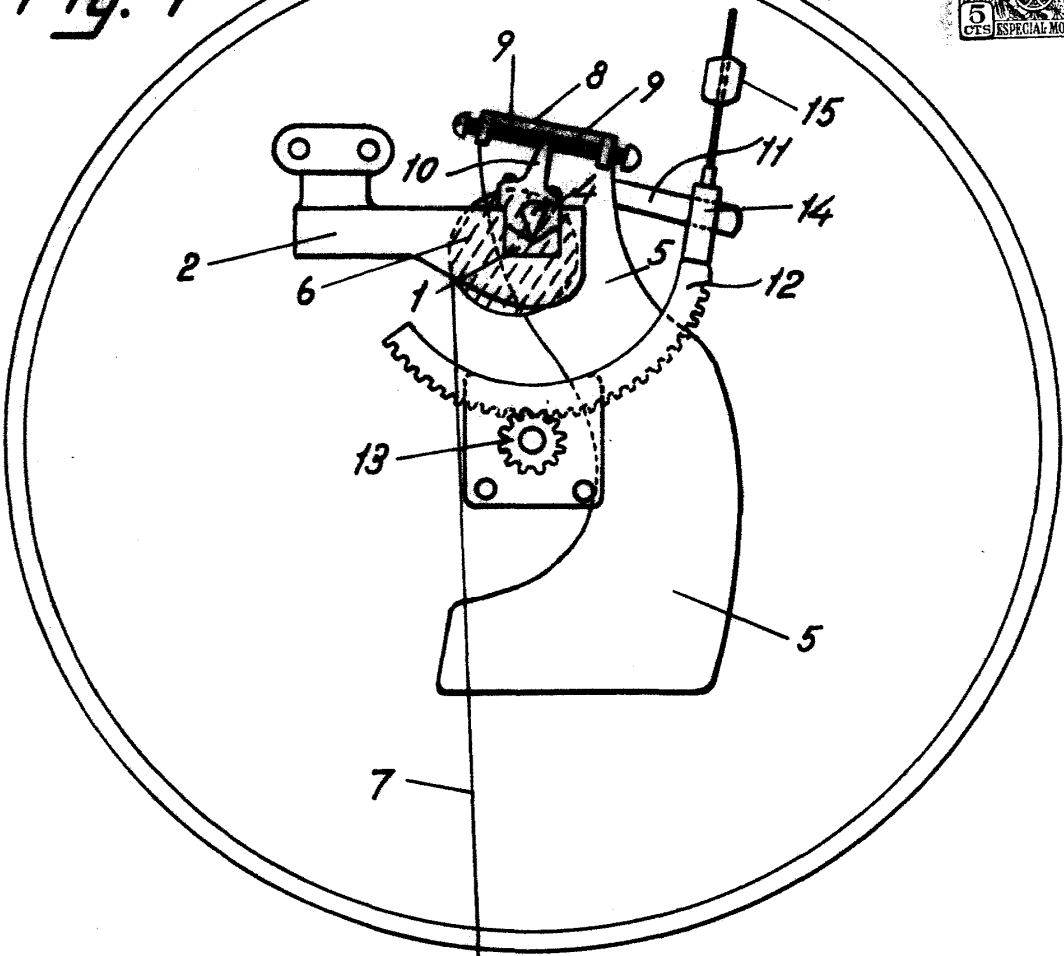
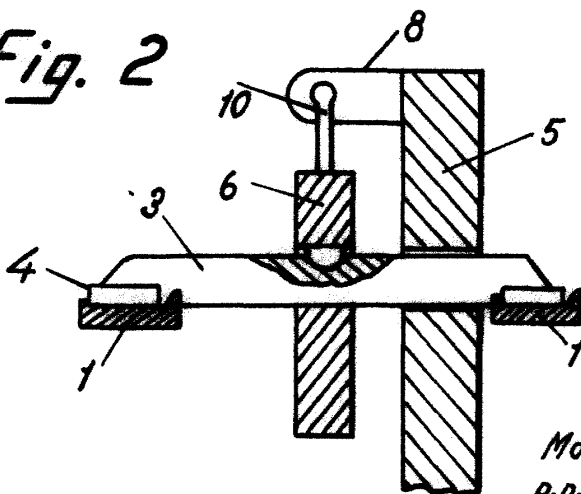


Fig. 2



Madrid, Febrero 1953
p.p. Jaime Isern