

F.c. 11-6-1926

Int. Cl.<sup>2</sup>: F16B



208133

Nº 208.133

# MEMORIA DESCRIPTIVA

correspondiente a la solicitud de concesión de un...

MODELO DE UTILIDAD

SOLICITANTE: D. MARIANO ESTEBAN OBRER

RESIDENCIA: Santa Adela nº 11 (ático), Parque de  
Santa Maria - Madrid-33.

ENUNCIADO: NEXO DE UNION PARA PERFILES

Prioridad: Patente ..... n.º ..... del .....

MGS.-

- 2 -  
208733



1 El Estatuto vigente sobre Propiedad Industrial, de  
26 de Julio de 1929, en su texto refundido publicado el 30  
de Abril de 1930, establece los caracteres de patentabili-  
5 objeto obtener ventajas sobre lo ya conocido, admitiendo  
por consiguiente como patentables, las nuevas máquinas, a-  
paratos, instrumentos, procesos de fabricación, etc. La am-  
plitud de conceptos previstos como patentables, ha llevado  
al legislador a aclarar (Artº. 46) que la enumeración con-  
10 tenida en dicho cuerpo legal es puramente enunciativa y no  
limitativa, haciéndola extensiva incluso a los descubrimien-  
tos de tipo científico (Artº. 47).

El Decreto de 26 de Diciembre de 1947, recogiendo  
la Orden de 18 de Noviembre de 1935, confirma el criterio  
15 legal de que también serán patentables los instrumentos, ob-  
jetos, o partes de los mismos, que aporten a la función a  
que son destinados, un beneficio o efecto nuevo, y en defi-  
nitiva que constituyan una mejora sustancial sobre lo ante-  
riormente conocido.

20 Pues bien, a tenor de lo expuesto, y en base al ar-  
ticulado que recoge los conceptos expresados, debe conside-  
rarse, que la invención a que se refiere la presente memo-  
ria, constituye una novedad industrial, con características  
y ventajas que la hacen merecedora del privilegio de explo-  
25 tación exclusiva que por ella se solicita, premiando así  
los méritos de quien aporta a la industria del país una me-  
jora efectiva y precisamente comprendida entre las enuncia-  
das por la Ley como patentables. (Arts. 46 y 47 en relación  
con el 171, en su nueva redacción afectada por la Orden de  
30 18 de Noviembre de 1.935).



1 La presente invención, según se expresa en el  
enunciado de esta memoria descriptiva, consiste en un nexo  
de unión para perfiles, y concretamente para la formación  
de escuadras a base de perfiles cortados a inglete.

5 En líneas generales, la presente invención con-  
siste en una pieza angular de sección ligeramente menor  
que la sección interior de los perfiles, siendo cada uno  
de los tramos de la pieza angular el que queda introducido  
en el perfil correspondiente y por la zona de los cortes  
10 a inglete.

Para complementar la descripción que seguidamente  
se va a realizar y con el fin de ayudar a la mebr compren-  
sión de las características del invento, se acompaña con  
la presente memoria descriptiva un juego de dibujos en  
15 donde se ha representado lo siguiente:

La figura 1ª representa una vista en alzado late-  
ral de la pieza angular.

La figura 2ª corresponde a una vista en alzado  
por la zona interior de la pieza angular.

20 La figura 3ª corresponde a una vista en alzado  
lateral de la zona exterior de la pieza angular.

La figura 4ª representa una vista en sección de la  
figura 1ª por su línea de corte A-B.

25 La figura 5ª corresponde a una vista en alzado  
lateral de dos perfiles unidos a inglete, con su correspon-  
diente nexo de unión.

Por último, la figura 6ª muestra una vista en sec-  
ción de la figura 5ª por su línea de corte C-D.

30 Como puede observarse, a tenor de los planos co-  
mentados, el nexo de unión para perfiles está constituido

208133



1

mediante una pieza angular 1, cuyos tramos se encuentran formando un ángulo ligeramente menor de 90°.

5

La pieza angular 1 presenta en sus superficies interna y externa sendos grupos de estrías longitudinales 2, mientras que en los laterales dispone de cajeados 3 que aligeran el material.

10

La pieza angular 1 presenta una sección ligeramente menor que la sección interior de los perfiles 4, a unir.

La pieza angular, queda dispuesta entre dos perfiles 4 cortados a inglete, y en la zona correspondiente a los citados cortes, de tal manera que en cada uno de sus tramos queda introducido en uno de los perfiles 4.

18

Los tramos de la pieza angular se introducen en el interior de los perfiles 4, por simple presión, y para que su sujeción sea resistente, se aplica sobre la pieza angular un adhesivo, cuyo adhesivo quedará posicionado en los canales que conforman las guías longitudinales 2.

20

Una de las realizaciones preferentes del invento consiste en su aplicación para formar marcos de cuadros, en cuyo caso los perfiles 4 presentarán un canal interno sobre el que se acoplará un panel 5, el cual quedará debidamente posicionado en el canal de los perfiles 4, con la colaboración de unas cuñas 6 dispuestas entre el citado panel 5 y una de las paredes internas del canal de los perfiles 4.

25

30

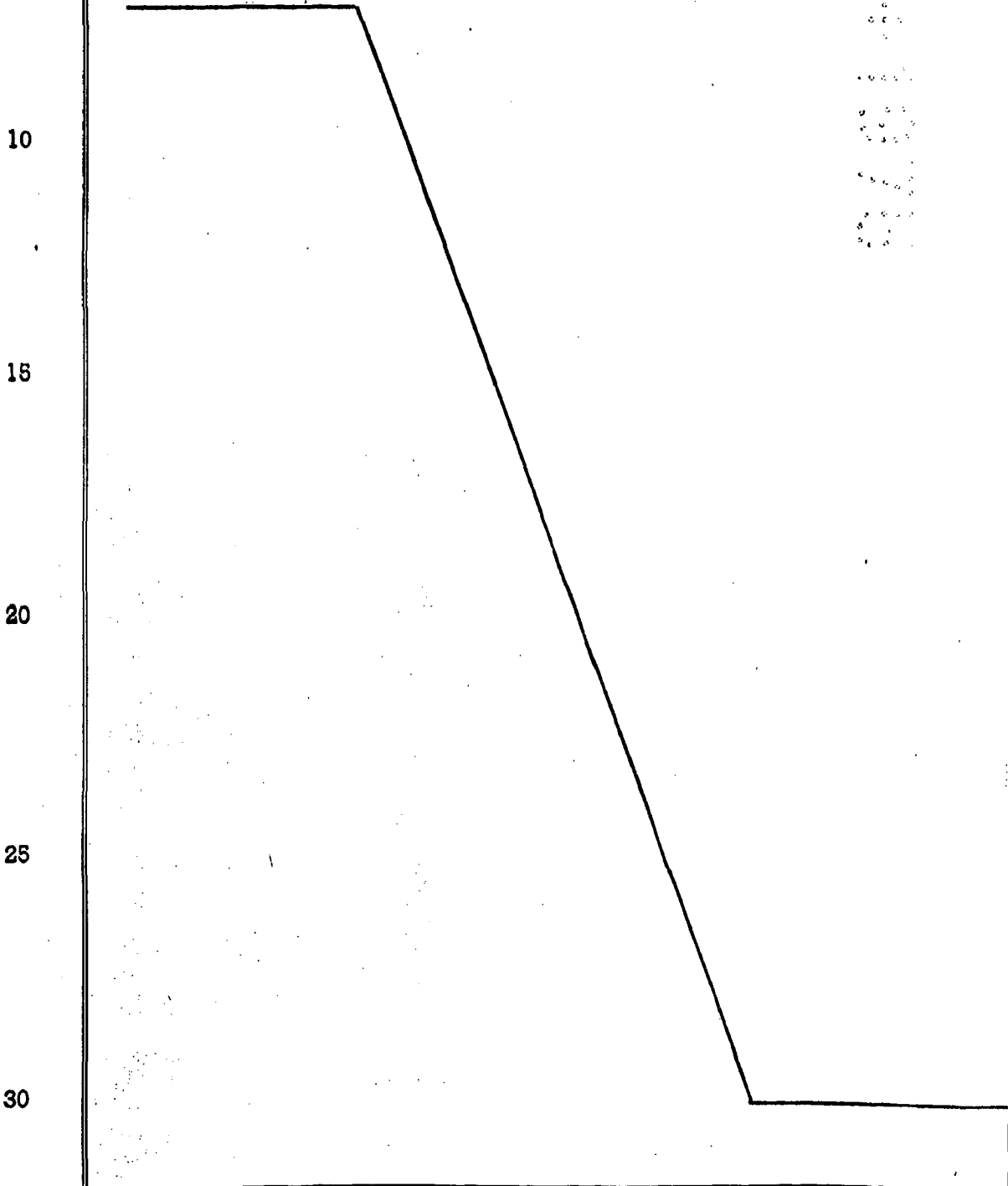
No se considera necesario hacer más extensa esta descripción para que cualquier persona experta en la materia comprenda perfectamente cual es la idea que se desea registrar así como las ventajas que de su realización indus-

- 5 -  
208133



1 trial han de derivarse.

5 Por todo ello y para evitar posibles imitaciones se presenta esta solicitud pidiendo la explotación en exclusiva de la idea descrita, de acuerdo con las consideraciones y puntos que se desean reivindicar, que se concretan en las páginas siguientes:





1 Hecha la descripción a que se refiere la memoria  
que antecede, es preciso insistir en que los detalles de  
realización de la idea expuesta, pueden variar, es decir,  
que pueden sufrir pequeñas alteraciones, basadas siempre  
5 en los principios fundamentales de la idea, que son en esen-  
cia los que quedan reflejados en los párrafos de la descrip-  
ción hecha. En efecto, el Artículo 48 del Estatuto vigente  
sobre Propiedad Industrial, establece como no patentables,  
en su apartado tercero, "los cambios de forma, dimensiones,  
10 proporciones y materias de un objeto ya patentado" fijando  
así el criterio del legislador en el sentido de que paten-  
tada una idea que pueda dar lugar a una realidad práctica  
e industrializable, nadie podrá apoyarse en ella para, a  
pretexto de haber introducido ligeras modificaciones, pre-  
15 sentarla como nueva y propia.

Este principio, en cuanto al alcance de la protec-  
ción del objeto patentado se refiere, se halla confirmado  
por numerosas Sentencias del Tribunal Supremo, y entre -  
ellas, como más terminantes, en las de fechas 16 de octubre  
20 de 1954, 23 de enero de 1959, 20 de marzo de 1964 y otras.

Establecido el concepto expresado, en cuanto a la  
amplitud que debe darse a la protección solicitada, se re-  
dacta a continuación la Nota de Reivindicaciones, de acuer-  
do con lo que se establece en el último párrafo del apar-  
25 tado tercero del Artículo 100 de la Ley, sintetizando así  
las novedades que se desean reivindicar:

#### NOTA DE REIVINDICACIONES

30 En resumen, el privilegio de explotación exclusi-  
va que se solicita, recaerá sobre las reivindicaciones si-  
guientes:

208133



1  
5  
10  
15  
20  
25  
30

1. NEXO DE UNION PARA PERFILES, que siendo de especial aplicación en la unión de perfiles cortados a inglete para la formación de escuadras, esencialmente se caracteriza por constituirse mediante una pieza angular, de sección ligeramente menor que la interior de los perfiles, cuyos dos tramos se encuentran formando un ángulo ligeramente menor de 90º, presentando en las superficies interna y externa, sendos grupos de estrias longitudinales, mientras que en los laterales dispone de cajeados que aligeran el material.

2. Se reivindica por último como objeto sobre el que ha de recaer el Modelo de Utilidad que se solicita:  
NEXO DE UNION PARA PERFILES.

Todo conforme queda descrito y reivindicado en la presente memoria descriptiva que consta de siete páginas mecanografiadas y dibujos adjuntos.

Madrid 4 Diciembre 1.974

BERNARDO UNGRIA

P.P.

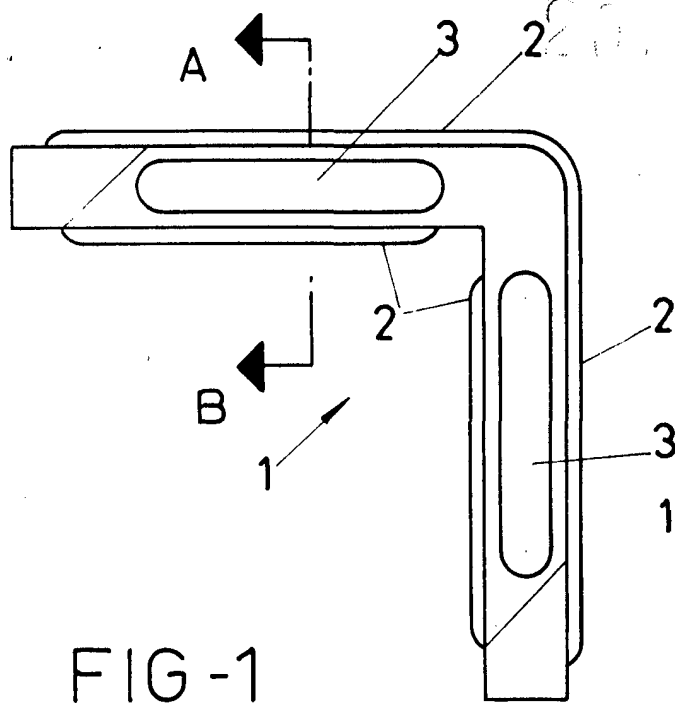


FIG-1

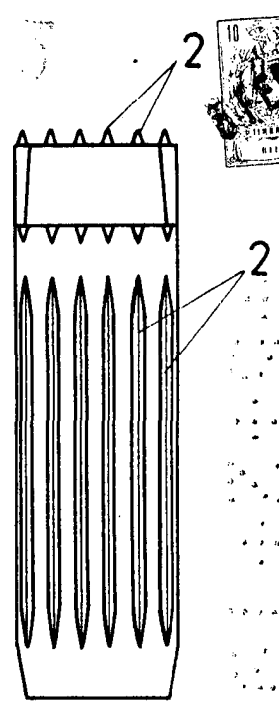


FIG-2

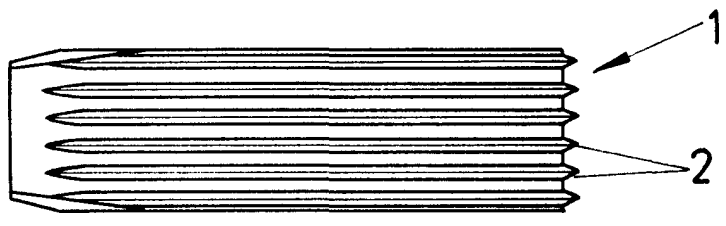


FIG-3

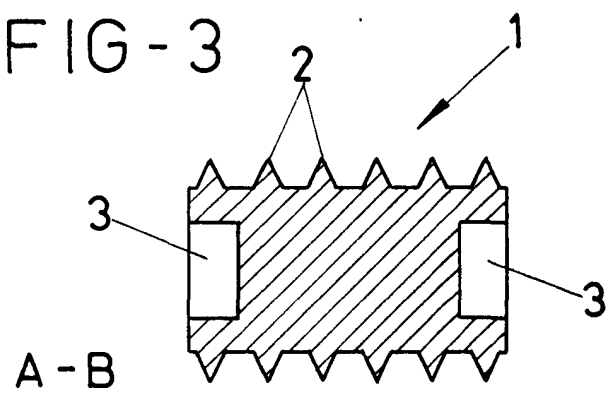


FIG-4

ESCALA VARIABLE

Madrid, 4 de diciembre de 1974

BERNARDO UNGRIA

P. P.



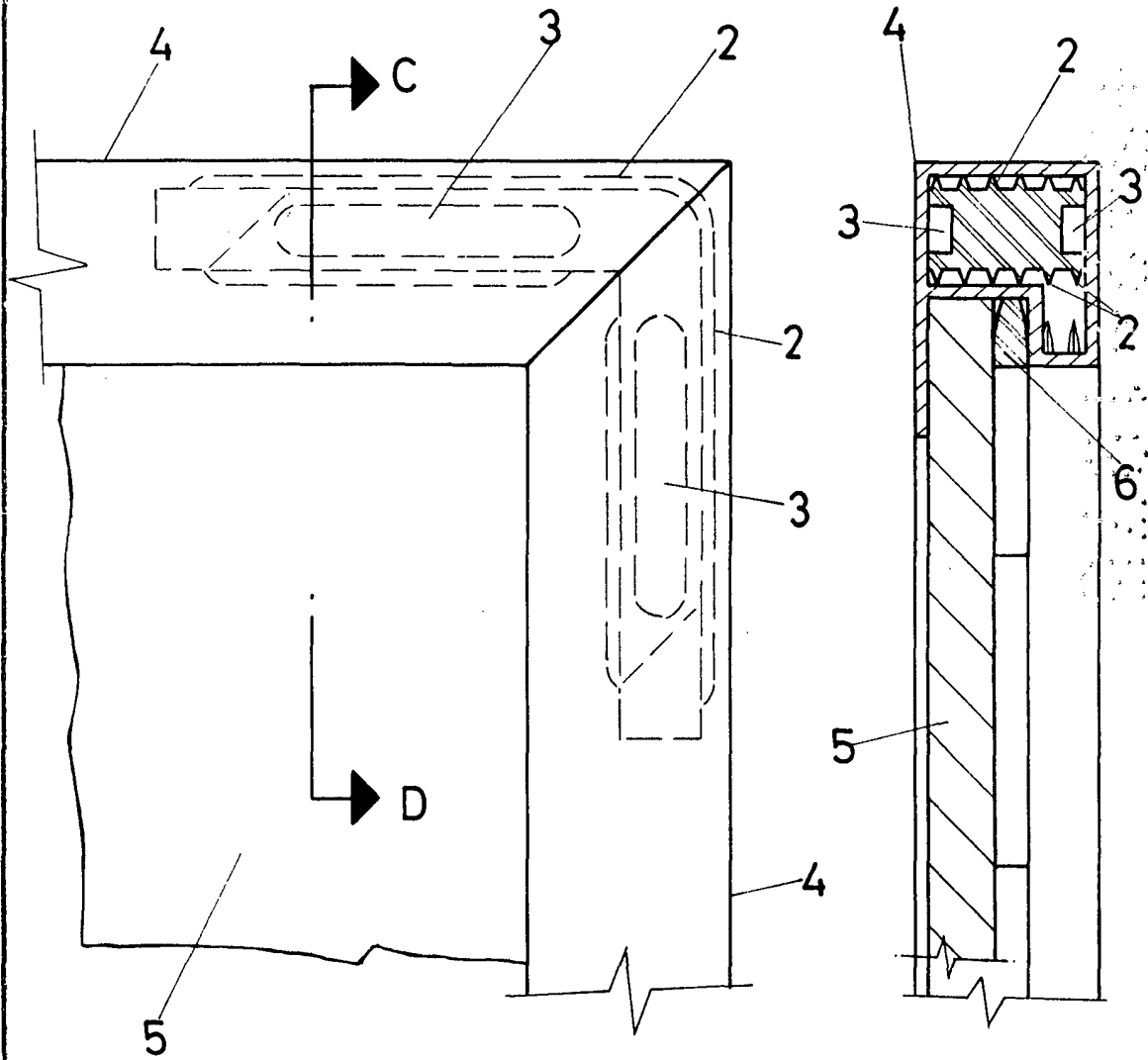


FIG - 5

C - D  
FIG - 6

ESCALA VARIABLE

Madrid, 4 de diciembre de 1975

BERNARDO LINGRIA

P. P.