

F.C. 208130  
F.C. 11 6-1986

Int. Cl.<sup>2</sup> F41C



208130

Nº 208.130

# MEMORIA DESCRIPTIVA

correspondiente a la solicitud de concesión de un...

## MODELO DE UTILIDAD

SOLICITANTE: D. FRANCISCO PASCUAL GABIDIA

RESIDENCIA: Albuxech nº 2- Valencia

ENUNCIADO: PISTOLA DE JUGUETE

Prioridad: Patente ..... n.º ..... del .....

MGS.-



27130

1  
5  
10  
15  
20  
25  
30

El Estatuto vigente sobre Propiedad Industrial, de 26 de Julio de 1929, en su texto refundido publicado el 30 de Abril de 1930, establece los caracteres de patentabilidad de las invenciones de tipo industrial que tienen por objeto obtener ventajas sobre lo ya conocido, admitiendo por consiguiente como patentables, las nuevas máquinas, aparatos, instrumentos, procesos de fabricación, etc. La amplitud de conceptos previstos como patentables, ha llevado al legislador a aclarar (Artº. 46) que la enumeración contenida en dicho cuerpo legal es puramente enunciativa y no limitativa, haciéndola extensiva incluso a los descubrimientos de tipo científico (Artº. 47).

El Decreto de 26 de Diciembre de 1947, recogiendo la Orden de 18 de Noviembre de 1935, confirma el criterio legal de que también serán patentables los instrumentos, objetos, o partes de los mismos, que aporten a la función a que son destinados, un beneficio o efecto nuevo, y en definitiva que constituyan una mejora sustancial sobre lo anteriormente conocido.

Pues bien, a tenor de lo expuesto, y en base al articulado que recoge los conceptos expresados, debe considerarse, que la invención a que se refiere la presente memoria, constituye una novedad industrial, con características y ventajas que la hacen merecedora del privilegio de explotación exclusiva que por ella se solicita, premiando así los méritos de quien aporta a la industria del país una mejora efectiva y precisamente comprendida entre las enunciadas por la Ley como patentables. (Arts. 46 y 47 en relación con el 171, en su nueva redacción afectada por la Orden de 18 de Noviembre de 1.935).



1

La presente invención, según se expresa en el enunciado de esta memoria descriptiva consiste en una pistola de juguete, del tipo de las que comprenden un tambor giratorio accionable manualmente por acción de la aleta cargadora del percutor.

5

Concretamente, la invención queda determinada por el mecanismo de carga y disparo de la citada pistola, y además por la constitución de los orificios del tambor donde se alojan las balas.

10

Aunque la invención se refiere, tal y como se ha expresado solamente a algunas partes de la pistola, va a explicarse ésta desde un punto de vista general, con objeto de que se comprenda mejor como es su forma de trabajo y como queda beneficiada con las modificaciones de que se trata. Esto no obstante, la novedad recae solamente sobre aquellos puntos que se describen en las reivindicaciones adjuntas.

15

Para complementar la descripción que seguidamente se va a realizar y con el fin de ayudar a la mejor comprensión de las características del invento, se acompaña con la presente memoria descriptiva un juego de dibujos en donde se ha representado lo siguiente:

20

La figura 1ª muestra una vista en sección de la pistola en su posición de disparo.

25

La figura 2ª corresponde a una vista en sección de la citada pistola en su posición de carga.

La figura 3ª corresponde a una vista lateral y otra en sección de uno de los orificios del tambor giratorio de la pistola.

30

Por último, la figura 4ª corresponde a una vista

208700



29/10/55

1 en alzado posterior del tambor giratorio de la pistola.

5 A tenor de los planos comentados, la pistola presenta un tambor giratorio 1 accionable manualmente mediante presión del pulgar sobre la aleta cargadora 2 del percutor 3.

10 El percutor 3 está articulado por el punto 4 a la pistola y retenido en su posición normal, obsérvese la figura 1ª por el resorte 5, de forma que al traccionar el percutor 3 hacia atrás por su aleta 2, venciendo la acción del resorte 5, el percutor 3 se superpone sobre el gatillo 6 (ver. figura 2) el cual está articulado a la pistola por el punto 7 y retenido en esta posición por el muelle 8 - quedando la pistola cargada y lista para efectuar el disparo, que se realizaría presionando con el índice el gatillo 6, venciendo la acción del resorte 8 y liberando el percutor 3, que empujado por el resorte 5, percute sobre la bala 9.

15 El percutor 3 presenta solidario un brazo 10 articulado a la pistola por el mismo punto 4 que el percutor 3. El brazo 10 presenta superiormente un escalonamiento 11, que engarza en un sentido de elevación del mismo, cuando accionamos el percutor 3 en unas muescas triangulares 12, coincidentes con los orificios 13 y que presenta el tambor 1 a tal fin, de forma que a cada levantamiento del percutor 3, el brazo 10 engarza en una muesca 12 del tambor 1 y desplaza a este último un octavo de vuelta, es decir, lo suficiente para enfrenar un nuevo orificio 13 con su correspondiente bala 9, con el percutor 3, para efectuar un nuevo disparo.

25 Los orificios 13 del tambor por donde se introdu-

30



29 FEB. 1975

1

cen las balas 9, presentan un pequeño rebajo periférico 14 donde quedan alojadas las balas para ser golpeadas por el percutor 3, siendo después guiadas a través del cañón de la pistola, por las guías 15 del citado cañón.

5

Los rebajes periféricos 14 sirven para que la bala quede perfectamente posicionada y retenida hasta que se produzca el disparo, ya que si no existiera este rebaje, la bala en cualquier movimiento de la pistola podría deslizarse por la guía del tambor, sin ser posteriormente alcanzada por el percutor en el mecanismo de disparo.

10

No se considera necesario haer más extensa esta descripción para que cualquier persona experta en la materia comprenda perfectamente cual es la idea que se desea registrar así como las ventajas que de su realización industrial han de derivarse.

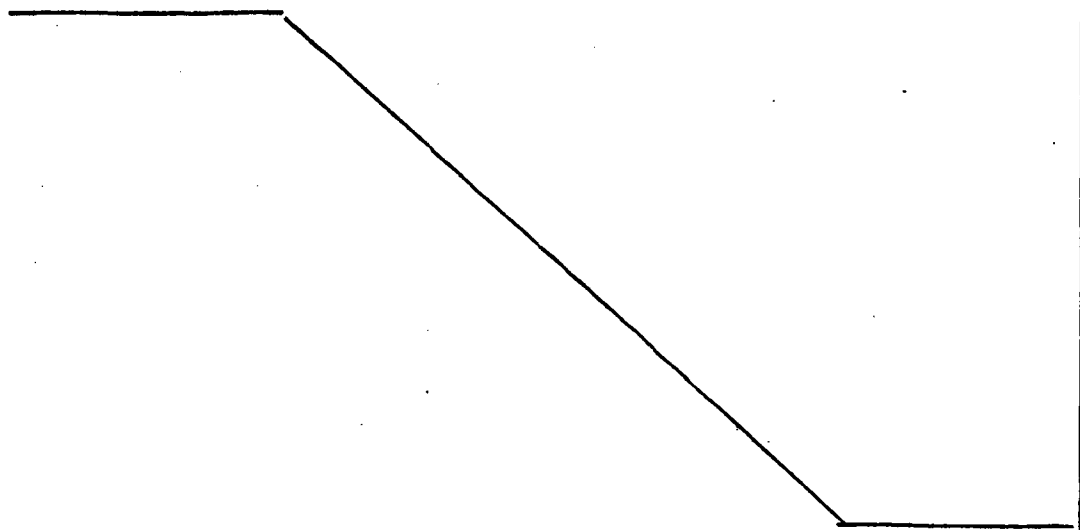
15



20

Por todo ello y para evitar posibles imitaciones, se presenta esta solicitud pidiendo la explotación en exclusiva de la idea desrita, de acuerdo con las consideraciones y puntos que se desean reivindicar, que se concretan en las páginas siguientes:

25



30



1

Hecha la descripción a que se refiere la memoria que antecede, es preciso insistir en que los detalles de realización de la idea expuesta, pueden variar, es decir, que pueden sufrir pequeñas alteraciones, basadas siempre en los principios fundamentales de la idea, que son en esencia los que quedan reflejados en los párrafos de la descripción hecha. En efecto, el Artículo 48 del Estatuto vigente sobre Propiedad Industrial, establece como no patentables, en su apartado tercero, "los cambios de forma, dimensiones, proporciones y materias de un objeto ya patentado" fijando así el criterio del legislador en el sentido de que patentada una idea que pueda dar lugar a una realidad práctica e industrializable, nadie podrá apoyarse en ella para, a pretexto de haber introducido ligeras modificaciones, presentarla como nueva y propia.

5

10

.....  
.....  
.....  
.....  
.....

15

.....  
.....  
.....  
.....  
.....

20

Este principio, en cuanto al alcance de la protección del objeto patentado se refiere, se halla confirmado por numerosas Sentencias del Tribunal Supremo, y entre ellas, como más terminantes, en las de fechas 16 de octubre de 1954, 23 de enero de 1959, 20 de marzo de 1964 y otras.

25

Establecido el concepto expresado, en cuanto a la amplitud que debe darse a la protección solicitada, se redacta a continuación la Nota de Reivindicaciones, de acuerdo con lo que se establece en el último párrafo del apartado tercero del Artículo 100 de la Ley, sintetizando así las novedades que se desean reivindicar:

NOTA DE REIVINDICACIONES

30

En resumen, el privilegio de explotación exclusiva que se solicita, recaerá sobre las reivindicaciones siguientes:



1

1. PISTOLA DE JUGUETE, que siendo del tipo de las que comprenden un tambor giratorio accionable manualmente por acción de la aleta cargadora del percutor, esencialmente se caracteriza porque el percutor esta articulado a la pistola y retenido en su posición normal por un resorte, mientras que en su posición de carga se superpone sobre el gatillo, que tambien esta retenido por un muelle, presentando además un brazo articulado al percutir, en el mismo punto que éste con la pistola, el cual dispone superiormente de un escalonamiento que engarza con unas muescas triangulares dispuestas en la cara posterior de tambor y coincidentes con los orificios del mismo, los cuales presentan un pequeño rebaje periférico interior, donde quedan alojadas las balas.

5

10



15

2. Se reivindica por último como objeto sobre el que ha de recaer el Modelo de Utilidad que se solicita: PISTOLA DE JUGUETE.

Todo conforme queda descrito y reivindicado en la presente memoria descriptiva que consta de siete páginas mecanografiadas y dibujos adjuntos.

20

Madrid 4 Diciembre 1.974  
 BERNARDO UNGRIA  
 p.p.

25

30

10  
20 FEB 1975

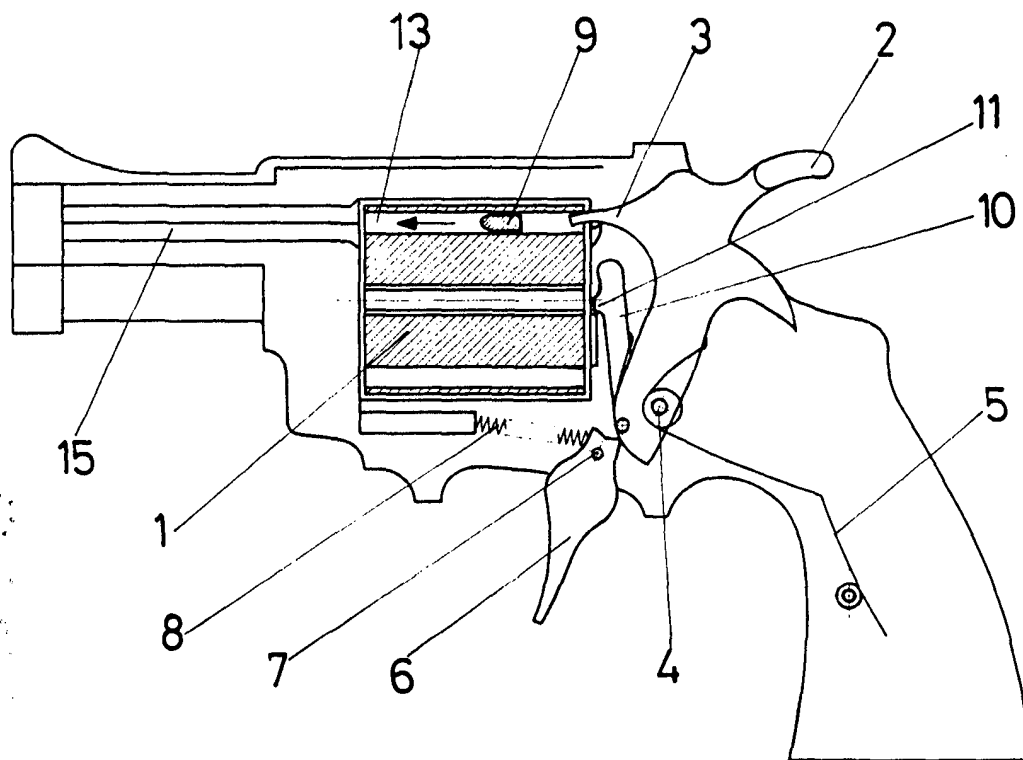


FIG. 1

ESCALA VARIABLE

Madrid, 4 de Diciembre de 1974

BERNARDO UNGRIA

P. P.

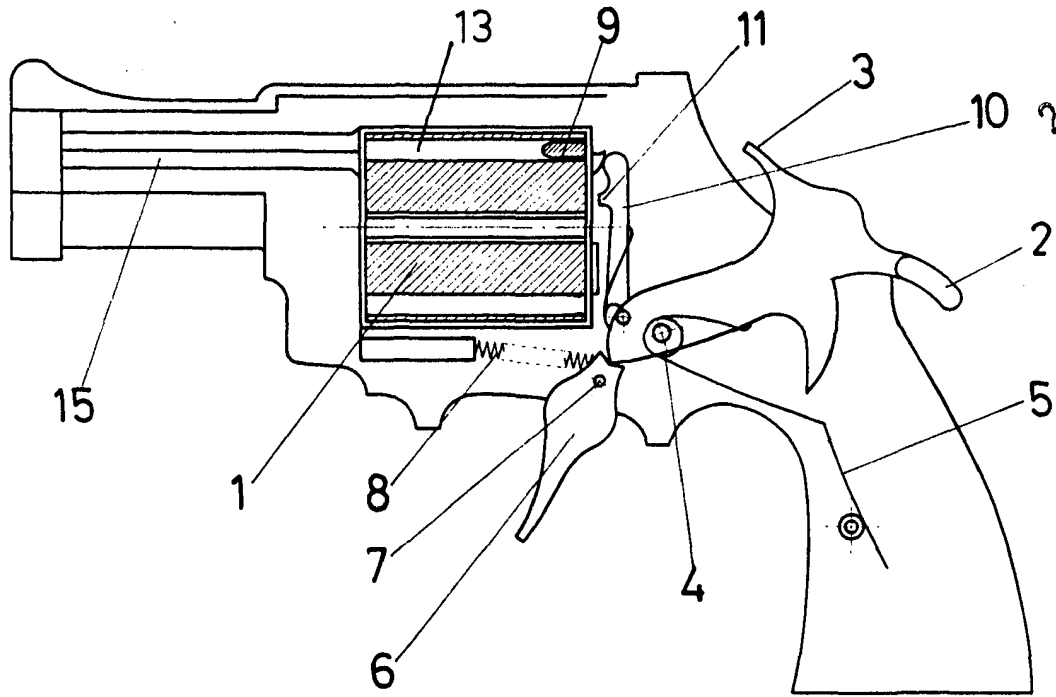


FIG. 2

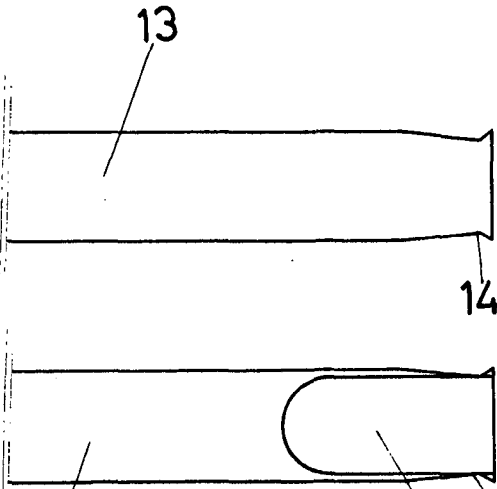


FIG. 3

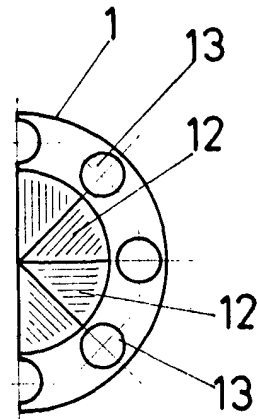


FIG. 4

ESCALA VARIABLE

Madrid, 4 de Diciembre de 1974

BERNARDO UNGRIA

P. P.