



208122

F.e. 11-6-1976
Int. el F211e

MEMORIA DESCRIPTIVA

correspondiente a la solicitud de concesión de un.....

MODELO DE UTILIDAD

SOLICITANTE: ARMAS Y MUNICIONES, S.A., de nacionalidad española.

RESIDENCIA: C/ Zubiete, s/n -GORDEJUELA-

(Vizcaya)

ENUNCIADO: "DISPOSICION PERFECCIONADA DE
ELEMENTOS PARA CAÑONES DE ES-
COPETA"

Prioridad: Patente..... n.º..... del.....

208122



1 La presente memoria descriptiva
tiene como fin la declaración del objeto sobre el que ha de
recaer el privilegio de explotación industrial y comercial,
exclusivo en el territorio nacional de un Modelo de Utilidad,
5 de acuerdo con la vigente Legislación, que, como el enunciado
indica, se trata de "DISPOSICION PERFECCIONADA DE ELEMENTOS
PARA CAÑONES DE ESCOPETA".

10 Las escopetas de caza están limi-
tadas por sus propias características constructivas y dimen-
sionales, proporcionando cada escopeta unas específicas con-
diciones de tiro, por lo cual una misma escopeta no puede sa-
tisfacer por sí misma todas las condiciones de tiro que re-
quieren los diferentes tipos de caza y las distintas formas
de realización de la caza.

15 En la presente invención se desa-
rolla la idea de constituir un juego de elementos accesorios
que pueden acoplarse electivamente y de un modo recambiable
a la boca del cañón de la escopeta condicionando las carac-
terísticas del tiro, de modo que se dispondrá de todos los
elementos pero se colocará en el cañón uno u otro en función
20 de los requerimientos de cada tipo de caza.

25 El objeto de la presente invención
es satisfacer esa idea al mismo tiempo que se satisface la
idea de poner en el cañón un elemento que actúe de aireador
a través del que puedan escapar los gases producidos en cada
disparo, para lo cual presenta un juego de elemento adapta-
dor, de elemento aireador, y de boquillas que está constituf-
do con unas características constructivas y funcionales nue-
vas, de modo que en el elemento adaptador se pueden montar
30 el aireador y una boquilla de una manera robusta y a la vez



200122

1

sencilla de realizar.

Para comprender mejor la naturaleza del invento, en el plano adjunto hacemos una representación esquemática de su utilización, no siendo en absoluto limitativa y susceptible, por ello de las modificaciones accesorias que no alteren las características esenciales.

5

La figura 1 muestra el juego de elementos accesorios constituido según la invención.

10

La figura 2 es una sección del extremo de un cañón de escopeta equipado con los accesorios de la invención.

15

Las figuras 3 y 4 son sendos grupos del juego de boquillas.

20

En ellas se anotan las siguientes particularidades:

25

30

35

40

45

50

55

60

65

70

75

80

85

90

- 1.- Cañón.
- 2.- Elemento adaptador.
- 3.- Escalonamiento roscado.
- 4.- Aireador.
- 5.- Ranuras.
- 6.- Embocaduras fileteadas.
- 7.- Punto de mira.
- 8.- Tornillo prisionero.
- 9.- Boquillas.
- 10.- Brida de manipulación.
- 11.- Escalonamiento fileteado.

Según la invención, en la embocadura del cañón (1) de escopetas va acoplado irreversiblemente mediante soldadura de plata un anillo adaptador (2), que determina una parte anterior de menor diámetro y fileteada (3).



200127

1

Se dispone de un tubo aireador (4) que tiene practicadas dos correlaciones de ranuras secantes (5) determinando así ventanas de aireación. Este tubo (5) tiene sus dos embocaduras fileteadas interiormente (6) en correcta correspondencia con la parte fileteada (3) del adaptador (2), de modo que ese elemento (4) se acopla en este a rosca hasta que haga tope contra el final de su zona fileteada (3).

5

10

Finalmente, se completa la disposición con un juego de boquillas (9) que tienen su extremo de acoplamiento determinado por un regruesamiento con aplanados para constituir una brida (10) de agarre con herramientas, mientras que a partir de ella se determina una zona de menor diámetro (1) que está fileteada exteriormente en correspondencia con el fileteado (6) del tubo aireador (4), de modo que utilizando una herramienta adecuada se pone cualquiera de estas boquillas (9) adaptada al aireador (4) por enroscado hasta que la brida (10) hace tope.

15

20

En una de sus embocaduras, el tubo aireador (4) posee un tornillo prisionero (8) de seguro de sujeción del enroscado, mientras que en la otra este aireador (4) lleva incorporado un punto de mira (7).

25

Descrita suficientemente la naturaleza del presente invento, así como su realización industrial, sólo cabe añadir que en su conjunto y partes constitutivas, es posible introducir cambios de forma, materia y disposición en cuanto tales alteraciones no supongan variación sustancial del mismo.

30

El solicitante, al amparo de los Convenios Internacionales sobre Propiedad Industrial, se re-

208122



1

serva el derecho de extender esta demanda a los países extranjeros, si fuera posible, reivindicando la misma prioridad de la presente solicitud.

N O T A

5

El Modelo de Utilidad que se solicita como nuevo en España, por veinte años, de acuerdo con la vigente Legislación, deberá recaer sobre "DISPOSICION PERFECCIONADA DE ELEMENTOS PARA CAÑONES DE ESCOPETAS", en todo de acuerdo con las siguientes:

10

R E I V I N D I C A C I O N E S :

15

20

25

30

1.-Disposición perfeccionada de elementos para cañones de escopeta, caracterizada porque en la boca del cañón va acoplado irreversiblemente un anillo adaptador de diámetro escalonado que determina una embocadura en escalón exteriormente fileteada, y se dispone por otra parte de un elemento tubular aireador que posee dos correlaciones diametralmente opuestas de ranuras transversales secantes, teniendo sus embocaduras interiormente fileteadas en correspondencia con la embocadura que determina el anillo adaptador, para quedar enchufado a rosca en él permitiendo el escape de los gases a través de sus ranuras, disponiéndose además de un juego de boquillas que en un extremo determinan una embocadura escalonada en dos zonas, una interior de mayor diámetro con agarre para llaves y otra exterior de menor diámetro y exteriormente fileteada, a fin de acoplarse al tubo aireador por enchufamiento a rosca en él, de modo que estas alargaderas determinan bocas extremas de diferentes formas y longitudes acoplandose una u otra en función de las necesidades del arma.

2.-DISPOSICION PERFECCIONADA DE ELE-

208122



1

MENTOS PARA CAÑONES DE ESCOPETA.

5

Según queda sustancialmente descrito en la presente memoria descriptiva que consta de seis hojas mecanografiadas por una sola cara acompañada de sus correspondientes dibujos.

Madrid, -4 DIC. 1974

El Agente Oficial

MIGUEL FERNANDEZ - LOAYSA PINZON
P.P.

10

15

20

25

30



Fig.1

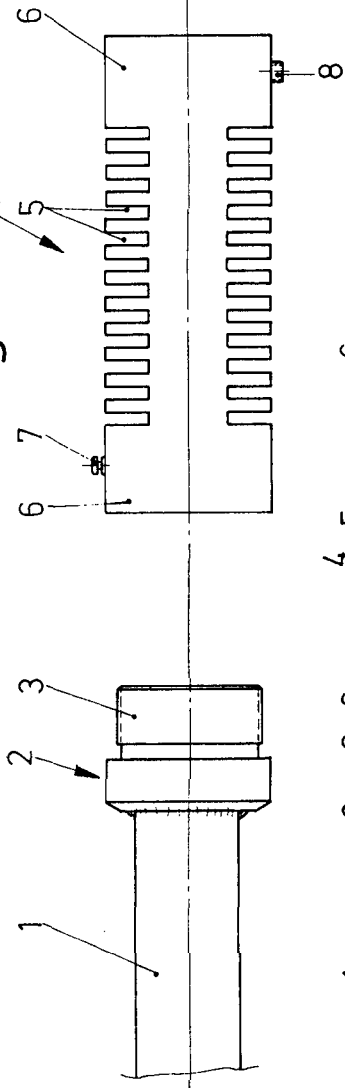


Fig.2

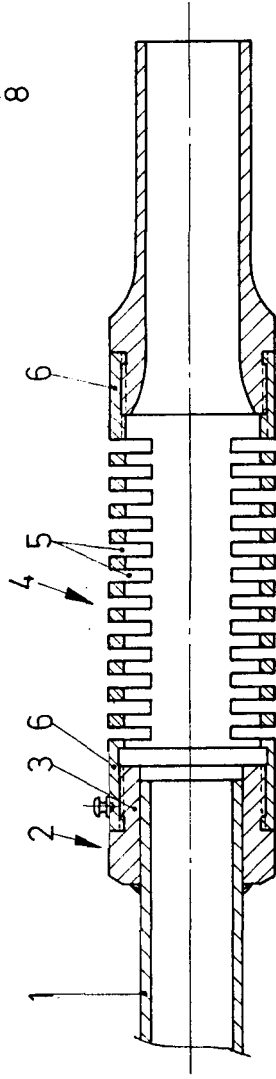


Fig.3

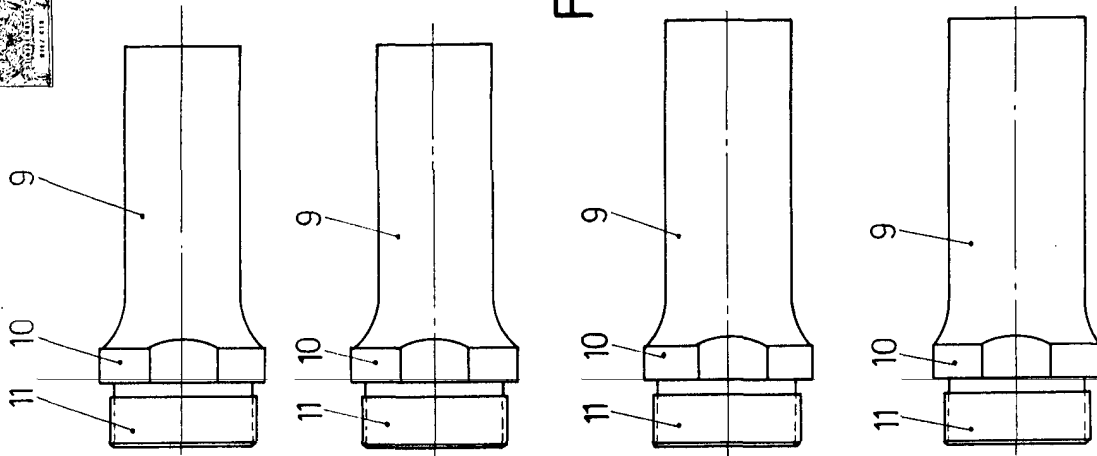


Fig.4



Escala variable

Madrid - 4 DIC-1974

El Agente Oficial

MODEL FOR VENTILATION PHOSOR P.P.