

208120



F. e. 11-6-1976
H. e. G. O. H. B.

MEMORIA DESCRIPTIVA

correspondiente a la solicitud de concesión de un...

MODELO DE UTILIDAD

D. ANGEL PEREDA BARANDA, y FCO.

SOLICITANTE: JAVIER MARDARAS ADRADA, de nacionalidad española.

RESIDENCIA: Particular de Zurbaran, 1
Fernandez del Campo, 31
(BILBAO).-

ENUNCIADO: "DISPOSICION PERFECCIONADA EN
RELOJES DE PARED APLICABLES
A COCINAS"

Prioridad: Patente n.º del

208120



1 La presente memoria descriptiva
tiene como fin la declaración del objeto sobre el que ha de
recaer el privilegio de explotación industrial y comercial
exclusivo en el territorio nacional de un Modelo de Utilidad
5 de acuerdo con la vigente Legislación sobre Propiedad Indus-
trial, que como el enunciado indica se trata de DISPOSICION
PERFECCIONADA EN RELOJES DE PARED APLICABLES A COCINA.

10 Son muy conocidos los relojes
de pared los cuales se diseñan para ser colgados, con el fin
de evitar las incomodidades que supone la colocación de estos
aparatos sobre un mueble donde quedan expuestos a tropiezos
involuntarios con el consiguiente peligro de caída y dete-
rioro de los mismos, sobre todo en el caso de los relojes
de cocina.

15 Estos relojes deben de poseer
una forma apropiada para su perfecta adaptación a la pared
así como para que su sujeción no resulte complicada, lo
cual en muchos casos es causa de un encarecimiento excesivo
y más aún si con ello se pretende, como es normal, conseguir
20 piezas con ciertas características decorativas.

Nuestra invención se refiere a
una disposición en dichos relojes de pared mediante la cual
se obtiene un reloj muy sencillo de construir y fácil de colo-
car sobre la pared, con la particularidad de crear una línea
25 exterior que facultativamente puede adaptarse a las condicio-
nes decorativas del lugar donde se realice su colocación.

De acuerdo con la invención el
reloj está formado por un azulejo convencional y comercial,
sobre el cual va montada la maquinaria quedando las agujas
30 sobre la cara esmaltada, de forma que dicho azulejo se cons-



1 tituye en esfera, cuerpo y soporte del reloj.

5 Para ello dicho azulejo ha sido preparado convenientemente con la adición en su cara esmaltada de unas indicaciones horarias mediante pegado de números tacos, pletinas o cualquier otro tipo de pegotes postizos para que dicha cara esmaltada quede constituida en esfera de reloj.

10 Según esta disposición el reloj resulta de construcción muy sencilla y económica, pues basta adquirir el azulejo en el comercio y realizar su preparación, para que tras un sencillo acoplamiento de la maquinaria y las agujas quede constituido el reloj.

15 Todo ello con la particularidad de que al no exigir el azulejo ninguna característica especial, puede partirse del más adecuado a la decoración de la pared donde se va a colocar e incluso de uno idéntico a los que forman el enchapado de la misma, a fin de que el reloj quede formando parte del enchapado.

20 Para comprender mejor la naturaleza del presente invento en el plano adjunto hacemos una representación esquemática de su utilización, no siendo en absoluto limitativa y susceptible por ello de las modificaciones accesorias que no alteren sus características esenciales.

25 La figura 1 es una vista frontal de un reloj de acuerdo con la invención.

La figura 2 es la correspondiente vista en perfil de dicho reloj.

La figura 3 es una vista parcial correspondiente a la sección indicada en la figura 1.

30 La figura 4 es una vista en pers-

208120



1 pectiva del azulejo original empleado para la construcción del reloj.

En ellas se anotan las siguientes particularidades:

- 5
- 1.- Azulejo-cuerpo.
 - 2.- Maquinaria.
 - 3.- Agujas.
 - 4.- Mosaicos.
 - 5.- Azulejo original.
 - 10 6.- Recubrimiento de pelusa.

El reloj de acuerdo con la disposición preconizada está formado por un azulejo (1) que constituye el cuerpo, sobre el cual va montada la maquinaria (2) quedando las agujas (3) dispuestas en la parte delantera del mismo.

15 La esfera del reloj está constituida por la propia cara esmaltada del azulejo (1), para lo cual éste ha sido preparado convenientemente mediante la adición en dicha cara esmaltada de unos mosaicos (4) pegados sobre la misma para determinar las indicaciones horarias de la esfera.

20 Aunque para la señalización de las indicaciones horarias de la esfera, según una realización preferente se han empleado mosaicos(4), lo mismo pueden emplearse números, tacos, pletinas, etc. pero siempre bajo la condición de constituir unos pegotes postizos, como se aprecia en la figura 3.

25 Por lo tanto la construcción del reloj resulta muy sencilla y económica ya que se parte de un azulejo (5) totalmente convencional de venta en comercios, el

30



120

1

cual tras una pequeña preparación en la forma descrita queda dispuesto para el acoplamiento de la maquinaria (2) en su centro para que éstas puedan ser colocadas sobre la cara esmaltada del mismo.

5

Para evitar que dicho azulejo pueda producir el rayado de los muebles o de la superficie donde se coloque, se ha previsto un recubrimiento de pelusa (6) en la cara posterior, con el cual al mismo tiempo que se evita la aspereza del material que constituye dicho azulejo, se le da por otra parte un cierto carácter ornamental.

10

Descrita suficientemente la naturaleza del presente invento en el plano adjunto hacemos una representación esquemática de su utilización no siendo en absoluto limitativa y susceptible por ello de las modificaciones accesorias que no alteren sus características esenciales.

15

El solicitante, al amparo de los Convenios Internacionales sobre Propiedad Industrial se reserva el derecho de extender esta demanda a los países extranjeros si fuera posible reivindicando la misma prioridad de la presente solicitud.

20

NOTA:

El Modelo de Utilidad que se solicita como nuevo en España, por veinte años, de acuerdo con la vigente Legislación deberá recaer sobre DISPOSICION PERFECCIONADA EN RELOJES DE PARED APLICABLES A COCINAS, en todo de acuerdo con las siguientes:

25

REIVINDICACIONES

1.- Disposición perfeccionada en relojes de pared aplicables a cocinas, caracterizada por constituir el cuerpo del reloj mediante un azulejo convencional

30



1

y comercial que ha sido preparado con la adición en su cara esmaltada de elementos postizos que se constituyen en indicaciones para configurar una esfera de reloj, de forma que con la incorporación de la maquinaria en la cara posterior y la colocación de las agujas sobre la cara esmaltada, dicho azulejo queda constituido a la vez en esfera, cuerpo y soporte del reloj.

5

2.- DISPOSICION PERFECCIONADA EN RELOJES DE PARED APLICABLES A COCINAS.

10

Según queda sustancialmente descrito en la presente memoria descriptiva que consta de seis hojas mecanografiadas por una sola cara acompañadas de sus correspondientes dibujos.

15

Madrid, 4 DIC. 1974

El Agente Oficial.

MIGUEL FERNANDEZ LOAYSA PINZON
P.P.

20

25

30

Fig.1

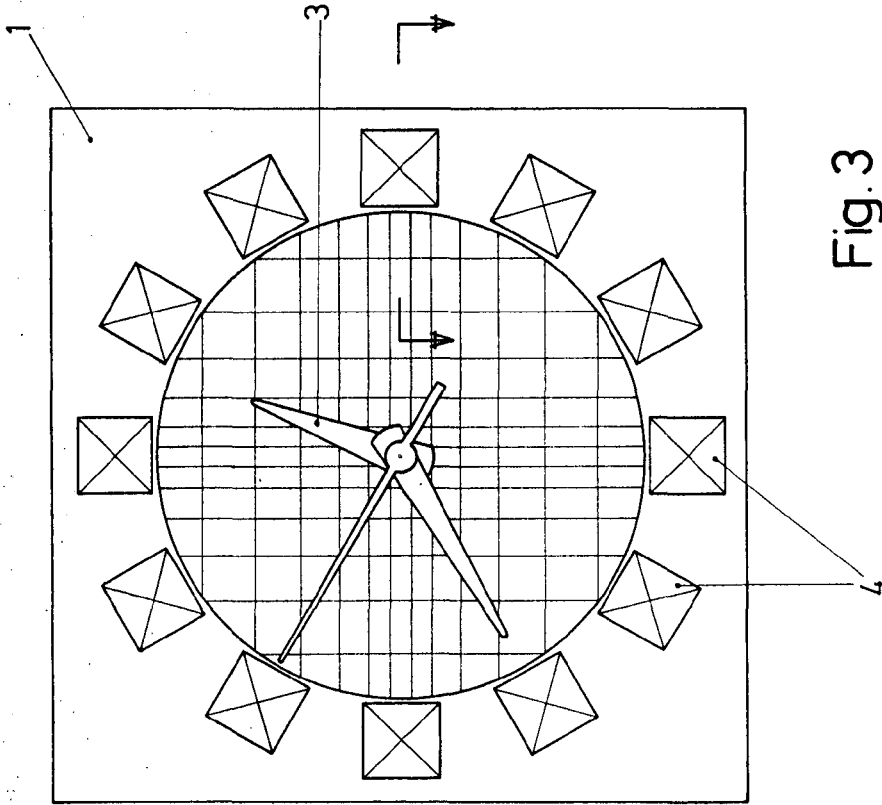


Fig. 2

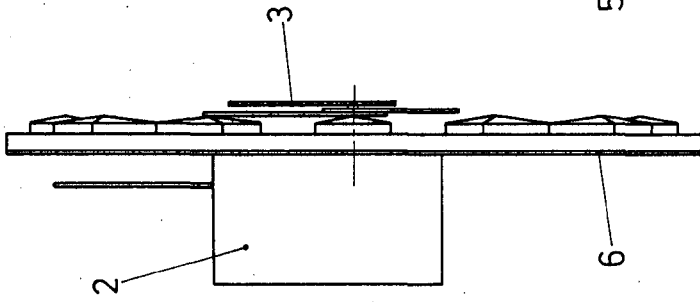


Fig. 3

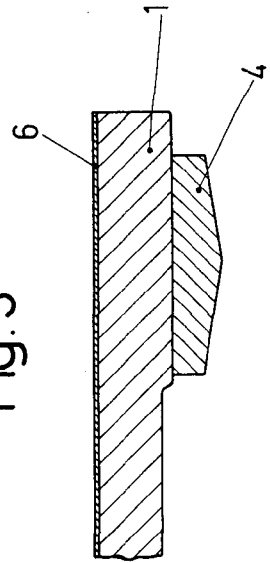
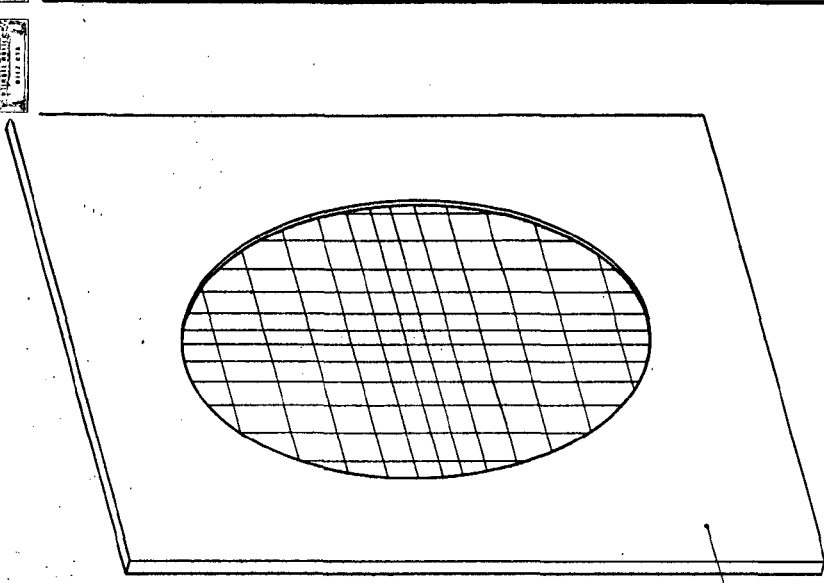


Fig. 4



Escala variable
Madrid - 4 DIC. 1974

El Agente Oficial

CIENCO S.A. S. de C.V.
P.O. Box 1000
Mexico City, D.F., Mexico