



208119

F.e. 11-6-1976

Int. Cl. G 04 B

MEMORIA DESCRIPTIVA

correspondiente a la solicitud de concesión de un.....

SOLICITANTE S: ANGEL PEREDA BARANDA y FRANCISCO JAVIER
MARDARAS ADRADA, de nacionalidad española.

RESIDENCIA: Particular de Zurbaran nº 1 y

Fernández del Campo, 31 -BILBAO-

ENUNCIADO: "RELOJ DE PARED PERFECCIONADO"

Prioridad: Patente n.º del



1

La presente memoria descriptiva tiene como fin la declaración del objeto sobre el que ha de recaer el privilegio de explotación industrial y comercial exclusivo en el territorio nacional de un Modelo de Utilidad, de acuerdo con la vigente Legislación, que, como el enunciado indica, se trata de "RELOJ DE PARED PERFECCIONADO".

5

10

La industria relojera en su constante desarrollo ha llegado a la concepción de relojes de muy distintos modelos y diseños, algunos de los cuales van encaminados no ya solo a la obtención de un aparato con buenas características de funcionamiento sino también a la consecución de una línea exterior que haga juego con la decoración de ciertos ambientes y que al mismo tiempo resulten fáciles de instalar, como es el caso de los conocidos relojes de cocina.

15

Nuestra invención se relaciona con un reloj de cocina que resulta muy fácil de colocar en una pared pudiendo guardar una perfecta relación con la decoración de la misma.

20

Dicho reloj está constituido por un azulejo totalmente convencional y comercial, el cual por un lado lleva montada la maquinaria, mientras que en el otro lado quedan dispuestas las agujas, de manera que dicho azulejo se constituye en esfera, cuerpo y soporte del reloj.

25

Para ello el azulejo ha sido convenientemente preparado con un agujero central para el paso del eje de las agujas y con la impresión o grabado en su cara esmaltada de unas indicaciones, grafismos o signos para formar una esfera de reloj.

30

De esta manera nuestro reloj puede ser fácilmente fijado sobre la pared en el lugar de uno de los



1 azulejos sin que constituya un postizo muy llamativo, con la
particularidad de que el azulejo del reloj puede estar pro-
visto del mismo dibujo que los del resto de la pared permi-
tiendo así una perfecta disimulación del mismo en la super-
5 ficie de dicha pared.

No obstante la principal característica del reloj consistente en su constitución a base de un azulejo comercial, determina su principal ventaja en la sencillez que implica su construcción a base de comprar azulejos serigrafiados y montar en ellos la maquinaria.

Para comprender mejor la naturaleza del invento, en el plano adjunto hacemos una representación esquemática de su utilización, no siendo en absoluto limitativa y susceptible por ello de las modificaciones accesorias que no alteren las características esenciales.

La figura 1 es una vista en perspectiva de un azulejo original que se va a utilizar para componer el reloj.

La figura 2 es una vista en perspectiva del mismo azulejo ya preparado.

La figura 3 es una vista frontal del reloj montado.

La figura 4 es la correspondiente vista en perfil del mismo reloj.

En ellas se anotan las siguientes particularidades:

- 1.-Azulejo.
- 2.-Maquinaria.
- 3.-Agujas.
- 4.-Agujero central.



208110

1 5.-Indicaciones horarias.

6.-Subdivisión minuterera.

7.-Dibujo del azulejo (1).

8.-Recubrimiento.

5 El reloj objeto de nuestra invención se constituye partiendo de un azulejo (1) totalmente convencional y comercial, como el representado en la figura 1, pero con la particularidad de que tiene una preparación adecuada para que mediante la incorporación de una maquinaria (2) y las correspondientes agujas (3) quede constituido en esfera, cuerpo y soporte del reloj.

10 La preparación del azulejo (1) consiste en que tiene practicado un agujero central (4) que lo atraviesa, y en su cara esmaltada, lleva impresas o grabadas unas indicaciones horarias (5) juntamente con una subdivisión minuterera (6) para formar una esfera de reloj, entendiéndose que esta preparación puede ser llevada a cabo bien con signos o indicaciones bien con coloreado por zonas, etc., y en cualquier caso por serigrafiado, impresión, etc., o por grabado en relieve.

15 Este azulejo (1) preparado lleva montada la maquinaria (2), que queda dispuesta en la cara posterior con los ejes para las agujas (3) atravesando el agujero (4), quedando colocadas las agujas (3) en sus correspondientes ejes por la cara anterior, como puede apreciarse en las figuras 3 y 4.

20 El reloj así constituido puede ser colocado en una pared sobre uno cualquiera de los azulejos de la misma, con la particularidad ventajosa de que si el azulejo (1) del reloj se prevee con los mismos dibujos (7) que los



1 del resto de los azulejos, además de formar parte de la deco-
ración de la pared queda perfectamente disimulado en la su-
perficie de la misma.

5 Por otra parte en la cara posterior del
azulejo (1) que constituye el reloj se extiende un recubri-
miento (8) de pelusilla, con el cual además de crear un cier-
to aspecto decorativo se consigue una protección eliminadora
de la aspereza del propio azulejo (1) evitando que éste pue-
da producir el rayado de los muebles o de la pared donde es
10 colocado.

No obstante se preve e incluye la posi-
bilidad de añadir tapas de cristal que completen la esfera
así como cualquier otro accesorio convencional ó no.

15 Descrita suficientemente la naturaleza
del invento, así como su realización industrial, sólo cabe
añadir que en su conjunto y partes constitutivas es posible
introducir cambios de forma, materia y disposición en cuanto
tales alteraciones no supongan variación sustancial del mismo.

20 El solicitante, al amparo de los Conve-
nios Internacionales sobre Propiedad Industrial se reserva
el derecho de extender esta demanda a los países extranjeros,
si fuera posible, reivindicando la misma prioridad de la pre-
sente solicitud.

N O T A:

25 El Modelo de Utilidad que se solicita
como nuevo en España, por veinte años, de acuerdo con la vi-
gente Legislación, deberá recaer sobre "RELOJ DE PARED PER-
FECCIONADO", en todo de acuerdo con las siguientes,

R E I V I N D I C A C I O N E S:

30 1.-Reloj de pared perfeccionado, carac-

208119



1 terizado porque está constituido por un azulejo convencional
y comercial que ha sido convenientemente preparado mediante
la impresión o grabación en su cara esmaltada de unos signos
grafismos o indicaciones para configurar una esfera de reloj,
5 quedando dicho azulejo constituido en soporte y cuerpo del
reloj por la incorporación de una maquinaria de relojería en
la cara posterior y la colocación del correspondiente juego
de agujas sobre la cara esmaltada.

2.-RELOJ DE PARED PERFECCIONADO.

10 Según queda sustancialmente descrito en
la presente memoria descriptiva que consta de seis hojas me-
canografiadas por una sola cara acompañada de sus correspon-
dientes dibujos.

Madrid, 4 DIC. 1974

15 El Agente Oficial.

20 MIGUEL FERNANDEZ-LOAYSA PINZOS
P. P.

25

30

Fig. 1

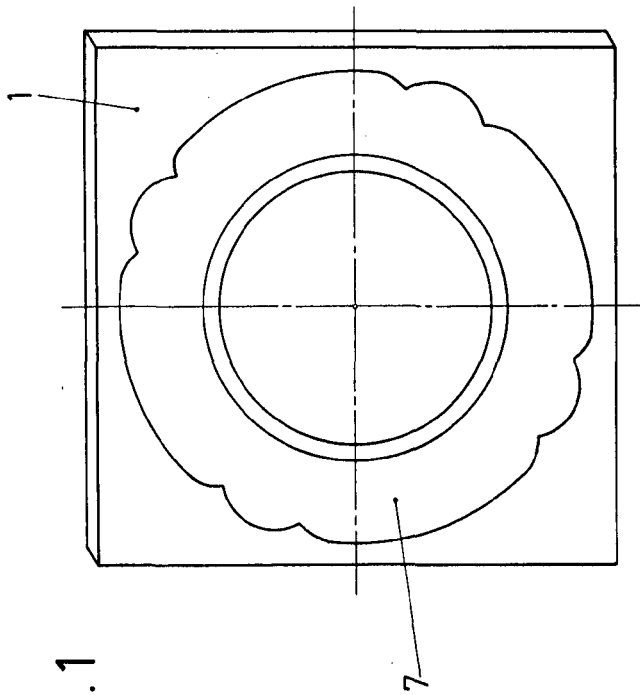


Fig. 2

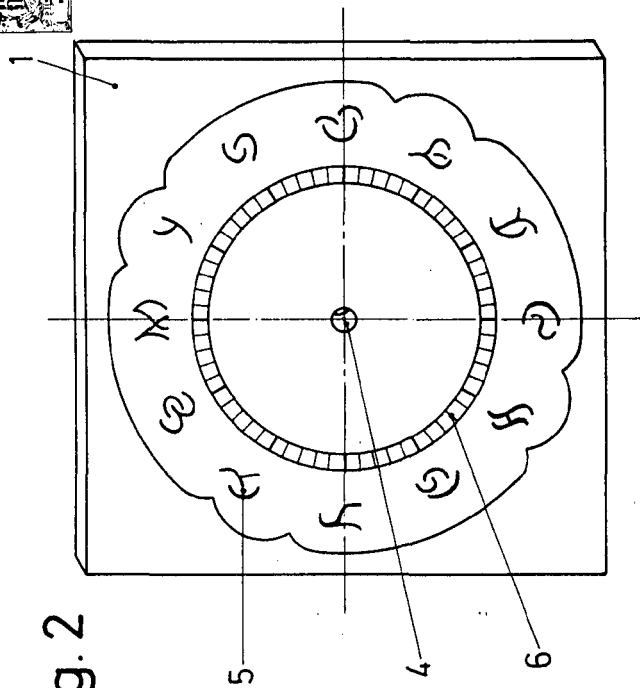


Fig. 3

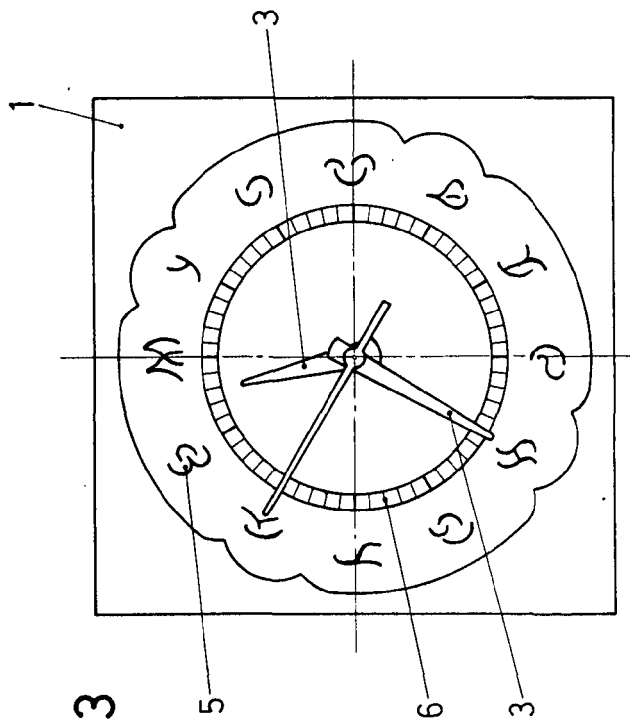
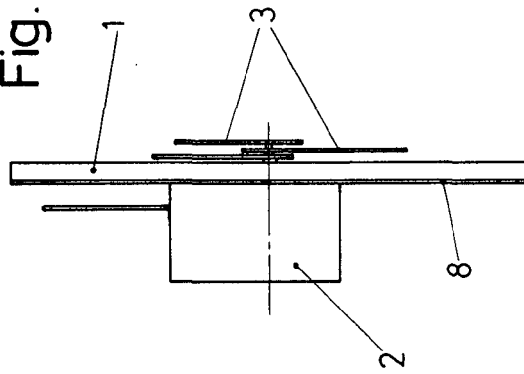


Fig. 4



Escala variable
 Madrid - 4 DIC. 1974
 El Agente Oficial

MIGUEL FERNANDEZ - S. de I. D. S. de A. S.
 P. F.

7 2 8 1 0 1 0 2