

208116



A O I K

MODELO DE UTILIDAD

por V E I N T E años

a favor de D. Emilio Rodriguez Alvarez

de nacionalidad española

residente en CALVARIO (Vigo).- Travesia Mideiros, 45

por:

"PESO DE PLOMO PARA PESCA".-

- - - - -



El Modelo de Utilidad objeto de la presente memoria se refiere, como su titulo indica a un plomo para pesca con caña, que reúne unas cualidades originadas, principalmente en su sistema de fabricación, que hacen su uso preferible al de cuantos, con analoga misión, han aparecido hasta el momento en el mercado. Sabido es que hasta el momento se fundia una pieza de forma adecuada practicandosele un orificio e introduciendo la anilla fundiendo posteriormente esa zona para que al dejar el aro que de retenido, procedimiento superado por nuestro peso al dejar el aro de soporte insertado en la fusión del plomo desde el primer momento, con el consiguiente ahorro de mano de obra y realización de mayor garantía.

Esencialmente consiste la presente invención en dos coquillas simétricas, una de las cuales se apoya el alambre conformador de una o dos anillas, extremas de forma que posteriormente al cerrado de ambas se proceda al fundido quedando dicho accesorio insertado en la fundición. La conformación doblemente cónica de la pieza facilita su penetración en el agua.

Para la mejor comprensión del invento que se preconiza se acompaña una hoja de planos en la que, en figura única se detalla suficientemente la constitución y disposición de sus elementos componentes así como su utilización en un ejemplo de realización práctica no limitativo.

La figura representa una vista del conjunto parcialmente seccionado teniendo, la numeración que le acompaña el siguiente significado:

208116



- 1.- Plomo.
 - 2.- Alambre insertado.
 - 4.- Anillos exteriores.
 - 5.- Eje del peso.
- 5.- El peso que nos ocupa (1) se conforma disponiendo entre ambas medias coquillas el alambre de soporte (3) cuyos extremos opuestos terminan en otros tantos anillos para ser atado al sedal, colandose sobre ello el plomó que retiene insertado a dicho alambre.

- 10.- Seran independientes del objeto de la presente invención, los materiales, formas, colores y dimensiones y en general todo cuanto no altere, cambie o modifique la esencialidad de la invención.

- 15.- Descrita suficientemente la naturaleza y objeto de este Modelo de Utilidad se hace constar que las características esenciales sobre las que han de recaer la concesión del mismo estan comprendidas en las siguientes:

REIVINDICACIONES

- 20.- 1ª.- Peso de plomo para pesca, caracterizado por comprender, una pieza de plomo doblemente cónica en la que axialmente, ha sido insertado un alambre cuyos extremos terminan en sendos anillos para su atado al sedal realizandose por colocación de la pieza preconformada de alambre, sobre media coquilla, el calado despues del metal, una vez colocada la segunda quedando asi retenida
- 25.- la referida pieza de alambre.

2ª.- PESO DE PLOMO PARA PESCA.

20-4-74



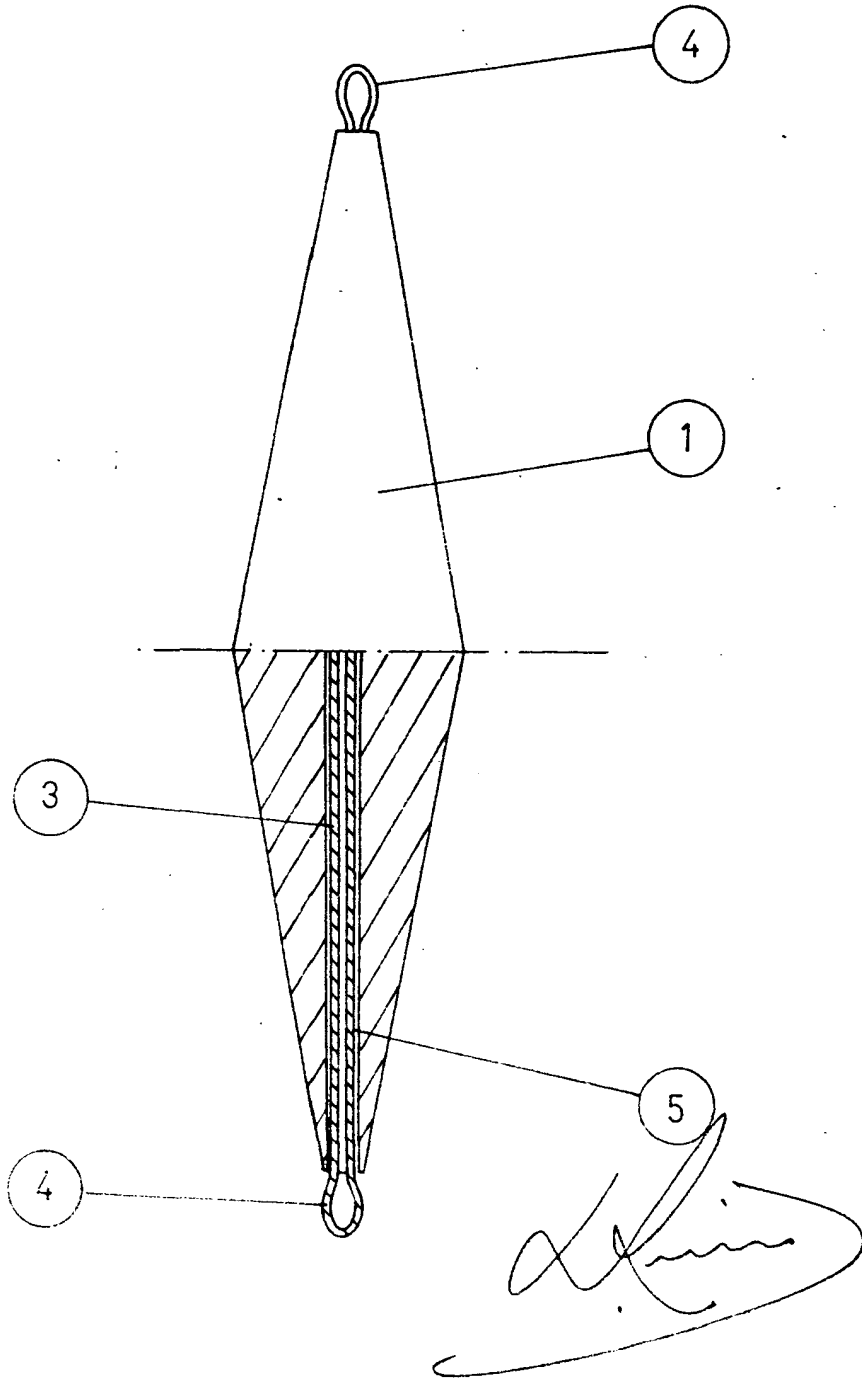
Todo ello tal y como se describe y reivindica en la memoria que antecede que consta de CUATRO hojas escritas a maquina por una sola de sus caras y planos que la ilustran.

Madrid, 4 de Diciembre de 1.974

208170

D. EMILIO RODRIGUEZ ALVAREZ

HOJA UNICA



ESCALA VARIABLE