

208109



31 DIC. 1974

BOB

208109

MODELO DE UTILIDAD
POR VEINTE AÑOS
EN ESPAÑA

A favor de INDUSTRIA ESPAÑOLA DE COLORES, BOROBIO Y BELLIDO,
S.L de nacionalidad española, con domicilio social en Alba-
rracín nº 20 (El Picarral), ZARAGOZA,

por

/=/=/=/="CONCENTRADOR VARIABLE PARA DIFUSORES DE AEROSOL"/=/=

MEMORIA DESCRIPTIVA

A través de la presente memoria descriptiva y
con ayuda de la lámina de dibujos complementaria que se
adjunta, vamos a definir las características esenciales
de este original concentrador variable para difusores de
aerosol, de múltiples aplicaciones en todos los campos -

.../...



31 DIC

de la industria y sus productos.

De todos son conocidos los difusores de aerosoles, su aplicación y el uso de los mismos, con el inconveniente de que, al salir el líquido pulverizado, el grado de conicidad en los actuales difusores es tan grande que, generalmente, cae el líquido, tanto en el objeto a aplicar como en sus alrededores, manchándolo todo.

Este inconveniente queda totalmente subsanado con el original concentrador variable para difusores de aerosol, objeto de este Modelo de Utilidad, el cual vamos a describir a continuación

La característica esencial del concentrador variable para difusores de aerosol a que nos venimos refiriendo, consiste esencialmente en conformar a un lado del difusor un corto cuello conductor del orificio de salida, estando dotado este cuello de una rosca, externa ó interna, con el fin de que pueda roscarse en dicho cuello una cánula ó cilindro dotado a su vez de la rosca correspondiente, de manera que esta canula ó cilindro tubular actuará de concentrador al recibir y conducir el líquido que salga del difusor de aerosol por el orificio de escape, con posibilidad de variar a voluntad la referida concentración, dado que es posible fabricar canulas ó cilindros de diferentes diámetros internos y longitudes, todos con el mismo paso de rosca, para aplicar al difusor en cada caso el concentrador ó cañula apropiado, según el haz cónico de líquido a pulverizar que cada trabajo requiera.

Con el fin de que comprendamos más claramente las características generales expuestas en los puntos ante-

.../...

riores, haremos referencia a continuación a una lámina de dibujo en la que hemos representado uno de estos difusores con el concentrador variable, debiendo hacer constar que, dado el carácter de ejemplo de dichos dibujos, su interpretación habrá de ser lo más amplia posible y -
5 sin limitación alguna.

Los referidos dibujos representan en sus figuras como sigue:

Fig.1.- Vista lateral del difusor, con una porción seccionada.
10

Fig.2.- Planta por la parte superior del difusor.

Fig.3.- Planta por la parte inferior del difusor.

Fig.4.- Lateral en alzado del concentrador, con otra vista frontal por un extremo.

15 Como se aprecia en dichos dibujos, el dispositivo concentrador representado en ellos como ejemplo, presenta la siguiente constitución: el difusor señalado con -1-, lleva lateralmente un corto cuello -2-, dotado internamente de rosca -3-, formando dicho cuello parte integrante del difusor al haber sido moldeado con él. Con -4- se señala el conducto interno que vierte dentro del cuello -2- por
20 el orificio -5-, alrededor de cuya boca está situado el cuello.

25 El dispositivo comprende también una cánula ó cilindro tubular -6-, dotado de una rosca exterior -7- del mismo paso, con objeto de que dicha cánula pueda rosarse en el cuello -2-, del difusor -1-, convirtiéndose así en el concentrador motivo de la invención, pudiendo ser sustituida esta cánula ó cilindro -6- por otra de di-

.../...



ferente diámetro y longitud, cuando precisemos alterar el cono del líquido lanzado por el difusor.

Una vez debidamente descritas todas y cada una de las características esenciales del difusor concentrador variable para aerosoles, sólo nos resta indicar la posibilidad de que se fabrique en variedad de materiales, tamaños y formas, siendo susceptible de acusar todas aquellas variaciones de detalle que la práctica aconseje, sin alterar la esencialidad de su objeto, puesta de relieve en la siguiente.

NOTA REIVINDICATORIA
= = = = =

Los puntos no conocidos ni practicados en España, que se presentan para su exclusiva reivindicación en éste Modelo de Utilidad, son:

1.- Difusor concentrador variable para aerosoles, caracterizado por disponer lateralmente de un corto cuello conductor del orificio de salida y situado alrededor de él, estando dotado este cuello de una rosca interna ó externa, comprendiendo también una cánula ó cilindro tubular provisto de una rosca del mismo paso que la del cuello, con el fin de que al roscarse la cánula en el cuello, pueda actuar de concentrador del cono pulverizado de líquido lanzado por el difusor, con posibilidad de variar el haz de dicho cono, sustituyendo la cánula concentradora por otras de diferentes diámetros internos y longitudinales.

2.- "DIFUSOR CONCENTRADOR VARIABLE PARA AEROSOL",

.../...

208 109

31 DIC



- 5 -

de conformidad en un todo en lo esencial y fines industriales a lo descrito en la precedente memoria descriptiva y graficamente representado en los adjuntos planos para su mejor comprensión.

5

Esta memoria consta de CINCO hojas, escritas ó mecanografiadas por una sola cara a doble espacio.

Madrid, 31 DIC. 1974

Por autorización de la interesada.

JOSE LOPEZ CORTES
P.R.

208109



31

Fig.1

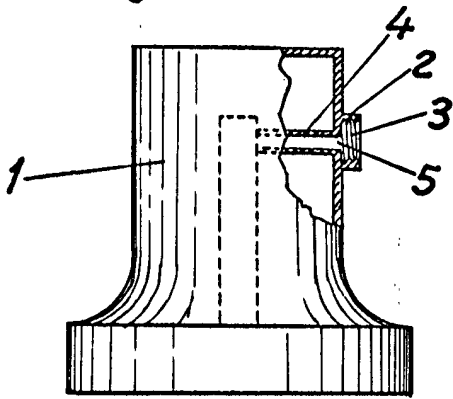


Fig.4

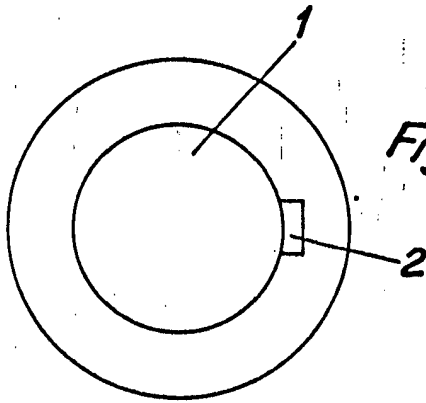
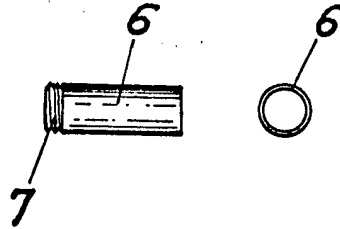


Fig.2

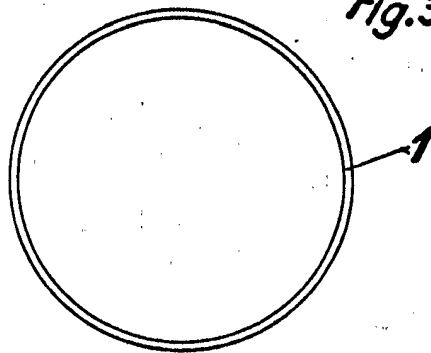


Fig.3

Escala variable
MADRID 31 DIC. 1974

JOSE LOPEZ CORTES
P. P.