



5            ticar determinadas especialidades deportivas, necesitan  
llevar en su suela unos aguzados y largos clavos para  
que los pies se adhieran al terreno. Estos clavos que,  
como se ha dicho suelen ser largos y muy aguzados, cau-  
san frecuentemente heridas al clavarse en las manos y -  
10           otras partes de los usuarios y otras personas, cuando se  
manejan, transportan ó simplemente cuando se dejan en -  
cualquier lugar, produciendo también destrozos en las  
ropas, equipo deportivo y en los maletines en que se -  
15           transportan.

             Para evitar los citados inconvenientes ha sido  
ideado el dispositivo protector que vamos a describir,  
mediante el cual esta clase de zapatos puede manejarse  
y transportarse tranquilamente y sin cuidado de herirse  
15           con sus clavos, puesto que estos quedan cubiertos y pro-  
tegidos como mas adelante se verá.

             Se caracteriza en esencia el dispositivo protec-  
tor motivo del presente Modelo de Utilidad por el hecho  
de estar constituido por un grupo de vainas de cualquier  
20           materia, preferentemente blanda, tal como goma natural  
ó sintética, plástico u otro material, que independientemente  
de su forma exterior y sección, deben tener un con-  
ducto ciego o cerrado por un extremo, deben haber tantas  
vainas como clavos tenga el zapato y todas las vainas han  
25           de estar unidas unas a otras mediante una tira ó cinta,  
preferentemente de la misma materia, aunque también puede  
ser de otra, de tal modo que estas tiras de unión de las  
vainas, al propio tiempo de mantenerlas a todas unidas -  
formando un conjunto ó pieza, sirven de separadores que

.../...

situan a cada vaina ó funda en el lugar preciso para que coincidan en la posición de los respectivos clavos que han de revestir ocultando su peligrosa punta.

5 Lo anteriormente expuesto podrá ser mas claramente interpretado si nos auxiliamos de la adjunta lámina de dibujos, en la que se muestra un protector cualquiera, presentado a título de ejemplo que, como tal debe ser - considerado en su mas ámplia acepción y sin carácter restrictivo alguno.

10 Los mencionados dibujos representan en sus figuras como sigue:

Fig.1.- Perspectiva del protector en posición invertida y separado del zapato, cuyos clavos ha de proteger.

15 Fig.2.- Perspectiva de una planta de zapato deportivo, con sus clavos cubiertos por el protector.

Fig.3.- Sección de un elemento protector colocado sobre un clavo.

20 Como se aprecia en los referidos dibujos el protector representado en ellos como ejemplo, consta de cuatro vainas ó fundas -1- ( que pueden ser mas ó menos, según la cantidad de clavos del zapato), provista cada una de su correspondiente orificio ciego ó hueco -2- obturado por el extremo cerrado -3-, siendo de señalar que  
25 todas dichas vainas van unidas unas a otras mediante las tiras -4- que sitúan a las vainas a la distancia y en el lugar adecuado para que puedan cubrir los clavos -5- del piso -6- de un calzado de atletismo -7-, que en los dibujos se representa parcialmente e invertido.

.../...



5 Como puede deducirse, cuando el zapato de atletismo -7- se transporte en la bolsa ó maletín, se tenga en el armario, ó simplemente inmediatamente que salga de la fábrica y se almacene, se le acoplará el dispositivo protector -1-4-, cubriendo las puas ó clavos -5- quitándole así la peligrosidad de herir que ahora tiene. Y una vez calzado en el pié, basta quitarle el dispositivo protector para tenerlo listo para su empleo,

10 El dispositivo protector descrito se fabricará por moldeo y, como ya se dijo, de plástico, caucho natural ó sintético ó de cualquier otra materia, preferentemente blando, siendo variable el número de vainas ó fundas -1- de que conste y la longitud de los mismos, de acuerdo con los clavos del zapato, así como la longitud, 15 grosor y orientación de las tiras de unión -4-, en correspondencia con la distribución de los clavos, pudiendo variar las formas secundarias, colores y cualquier otra circunstancia que no modifique esencialmente lo característico que se resume en la siguiente:

20 NOTA REIVINDICATORIA

Los puntos no conocidos ni practicados en España, que se reivindican en este Modelo de Utilidad, son:

25 1.- Protector de clavos de zapatos de atletismo, esencialmente caracterizado por estar constituido por un grupo de vainas ó fundas de cualquier materia sintética ó natural, tal como plástico, goma u otra, que independientemente de su longitud, forma externa y sección, tienen un conducto axial ciego, ó sea cerrado por un extremo, cuyo grupo comprende tantas vainas ó fundas como clavos posee

.../...



el piso del calzado a que han de aplicarse.

5 2.- Protector de clavos de zapatos de atletismo, de acuerdo con la reivindicación anterior, caracterizado - porque las vainas ó fundas se hallan unidas unas a otras por unas tiras que las agrupan, formando una unidad, man-  
10 10 teniéndolas a las distancias y con la distribución y situación coincidente con la posición de los clavos en el piso del calzado, a fin de que puedan acoplarse fácilmente dichas fundas ó vainas, cubriendo los referidos clavos, cuando el calzado no se use.

15 3.- "PROTECTOR DE CLAVOS DE ZAPATOS DE ATLETISMO", de conformidad en un todo en lo esencial y fines industriales a lo descrito en la precedente memoria descriptiva y graficamente representado en los adjuntos planos - para su mejor comprensión.

Esta memoria consta de CINCO hojas escritas ó - mecanografiadas por una sola cara a doble espacio.

Madrid, - 4 DIC. 1974

Por autorización del interesado.



- 4 DIC

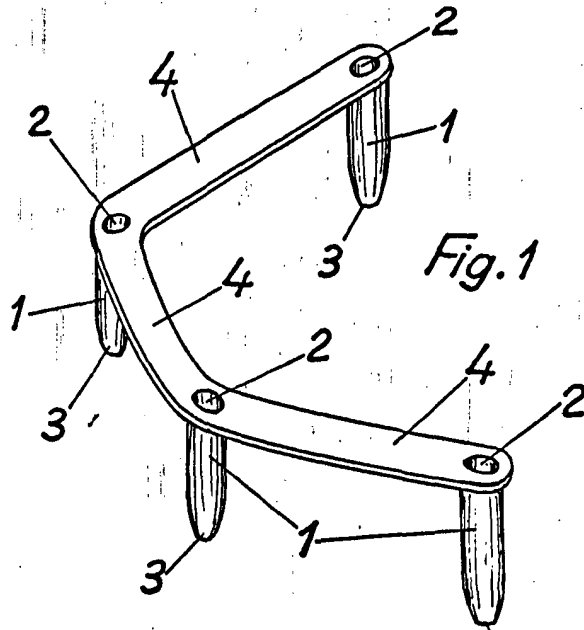


Fig. 1

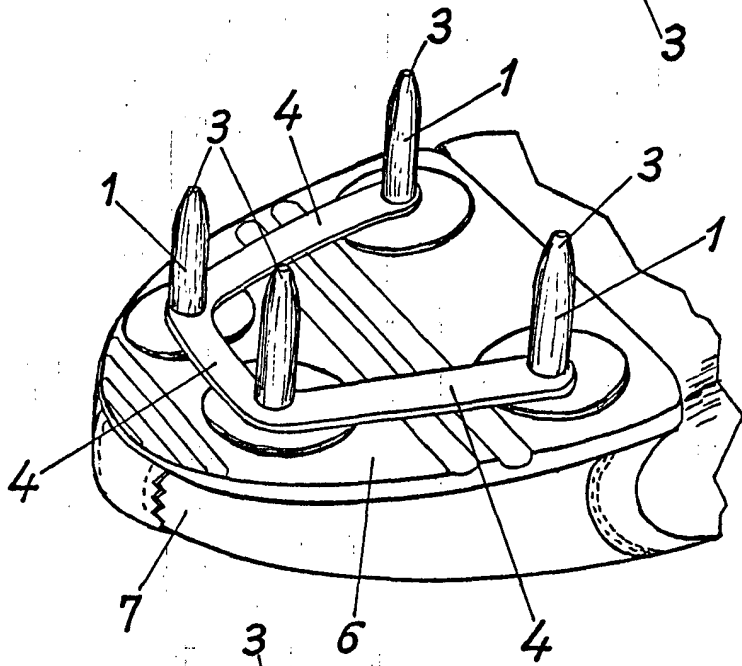


Fig. 2

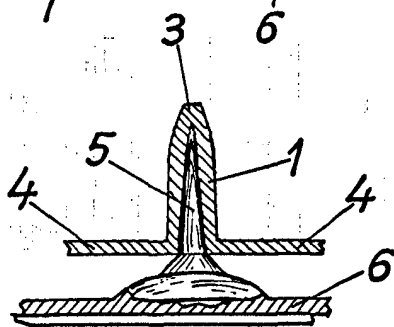


Fig. 3

Escala variable  
MADRID - 4 DIC. 1974,

*Jose L. Lleu Faura*