

Int. A612 -407



208104

*[Handwritten signature]*

M O D E L O  
D E  
U T I L I D A D

por "ENVASE AMBIENTADOR", a favor de D. RAMON GUERRERO CATALA, de nacionalidad española, domiciliado en BARCELONA, C/ Mimosas, 6 - 3º 3ª

= . =

MEMORIA DESCRIPTIVA

El presente modelo de utilidad se refiere a un envase ambientador.

5. En la invención se ha ideado un envase destinado para contener un producto ambientador sólido volatilizable, cuyo envase presenta unas peculiaridades que lo hacen ventajosamente práctico con respecto a otras realizaciones conocidas en el mercado y destinadas para usos análogos.

10. En líneas generales, el envase ambientador objeto de la presente invención, es del tipo que integra un receptáculo que sirve al propio tiempo como elemento de molde del producto ambientador, vertido en su interior en estado líquido de más o menos densidad, y el cual solidifica posteriormente.



5. Las mejoras que aporta el envase citado, consisten en presentar medios de anclaje de la masa solidificada del productos; medios de deslizamiento del elemento de cubrición o de tapa, con respecto al elemento de fondo o de retención de la masa, cuyos medios permiten la obtención de una ventana anular graduable, que integra un paso para los efluvios; y medios de cierre de la referida boca, por giro del elemento de cubrición con respecto al cuerpo de fondo, cuyos medios establecen un anclaje firme de ambas piezas constitutivas del receptáculo, quedando éste en posición fuera de servicio.

10.

Con el fin de facilitar la explicación, se acompaña a la presente memoria descriptiva de una lámina de dibujos en la que se ha representado un caso de realización que se cita a título de ejemplo.

15.

En los dibujos:

La figura 1, es una vista en alzado y en despiece del envase, cuyo elemento de cubrición se representa parcialmente seccionado.

20.

La figura 2, muestra un detalle semi seccionado de la parte inferior, en la que se aprecia el sistema de cierre del conjunto.

La figura 3, corresponde a una vista en perspectiva del envase ambientador, en posición de servicio.

25.

Haciendo referencia a las figuras, se aprecia en su realización un envase ambientador constituido por dos cuerpos -1- y -2-, de fondo y tapa respectivamente, los cuales comprenden medios de acople para constituir un cierre que integra un receptáculo de molde. Estos medios de cierre



5. Están constituidos por los nervios -3-, de perfil en plano inclinado, obtenidos en la pared exterior del cuerpo -2- y orientados paralelamente a la embocadura -4- del mismo, existiendo en cooperación con los citados nervios, otros nervios -5-, localizados en la cara interna de la embocadura -6- de la pieza -1-, y que presentan también un trazado en plano inclinado, para realizar un efecto de cuña, en la maniobra de giro del cuerpo -2-, presionando la embocadura -4-, contra el asiento -7-, estableciendo una junta estanca.

10. Los medios de deslizamiento de la tapa -2- con respecto al fondo -1-, están constituidos por un conducto tubular vertical -8-, que emerge de la base del cuerpo -1-, alojándose axialmente en dicho tubo vertical, una espiga -9-, solidaria a la tapadora -10-, de cierre de la boca -11-, del cuerpo -2-, y a través de la cual se procedió al vertido del producto, que al solidificar, constituye la masa ambientadora moldeada, la cual queda convenientemente anclada en las aletas radiales -13-.

15. El modelo, dentro de su esencialidad, puede ser llevado a la práctica en otras formas de realización que difieran en detalle de la indicada a título de ejemplo en la descripción y a las cuales alcanzará igualmente la protección que se recaba. Podrá, pues, construirse en cualquier forma y tamaño, con los materiales más adecuados, por quedar todo ello comprendido en el espíritu de las reivindicaciones

= . =

N O T A

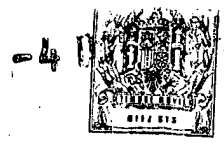
Descrito el objeto y utilidad de la presente inven-



ción, lo que se declara como no divulgado ni practicado en España, comprendo las siguientes reivindicaciones.

5. 1.- Envase ambientador, del tipo que comprende un receptáculo-molde para el propio producto ambientador, provisto dicho receptáculo de boca de vertido del producto en estado fluido, caracterizado esencialmente por el hecho de estar constituido por dos cuerpos en forma de vaso, provistos de medios para su acople por su zona de embocadura, constituyendo un cierre hermético del receptáculo apropiado para su función de molde y para la conservación del producto ambientador una vez solidificado, presentando el fondo interno del cuerpo inferior, que es el que actúa como peana del conjunto, una columna tubular que sobresale del referido cuerpo y que recibe a una espiga solidaria de una tapadera del cuerpo superior, la cual cierra la boca de vertido del producto, estableciendo ambas espigas un montaje telescópico para el deslizado del cuerpo superior con respecto al inferior, obteniéndose así una separación graduable de las embocaduras de ambos cuerpos, que establecen una ventana anular para salida de los efluvios del producto ambientador.
- 10.
- 15.
- 20.

25. 2.- Envase, según la anterior reivindicación, caracterizado porque los medios de cierre del receptáculo están integrados por una pluralidad de nervios con un borde en plano inclinado, obtenidos respectivamente, en la superficie exterior de la embocadura del cuerpo superior y en la embocadura interna del cuerpo inferior, cuyos nervios son paralelos a sus correspondientes embocaduras, estableciendo un efecto de cufia, al realizar el giro del cuerpo supe-



rrior con respecto al inferior, resultando de ello el enclavamiento del borde de ombocadura del citado cuerpo superior en un asiento anular del cuerpo inferior, constituyendose un cierre estanco.

5. 3.- Envase ambientador.

Según se describe y reivindica en la presente memoria descriptiva que consta de 5 páginas foliadas y escritas a máquina por una sola cara, acompañadas con los respectivos dibujos.

10.

Madrid, a 4 DIC. 1974

p.a. JAIME BERN

p. p.

15.

dv.

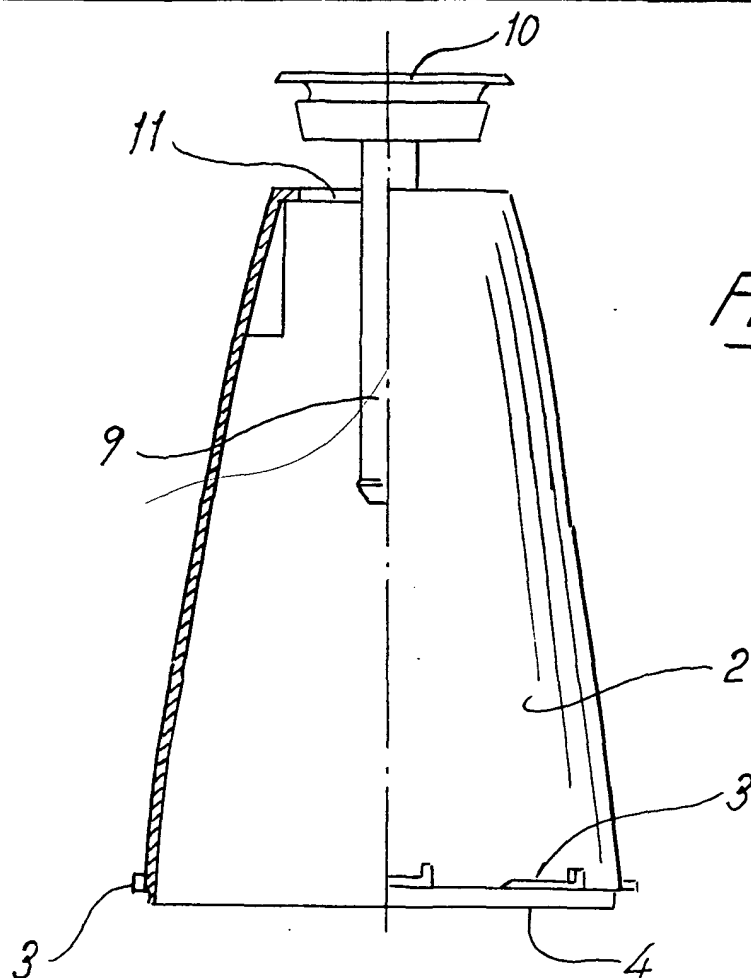
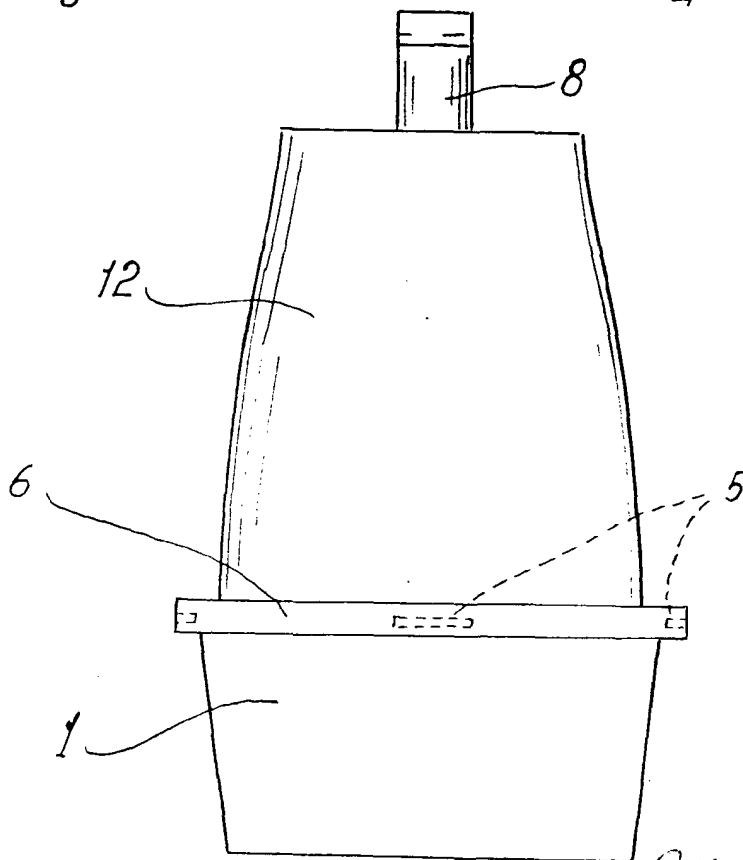


Fig. 1



Madrid, a 4 DIC. 1974  
P. a. JAIMESERN  
P. R.



Fig. 2

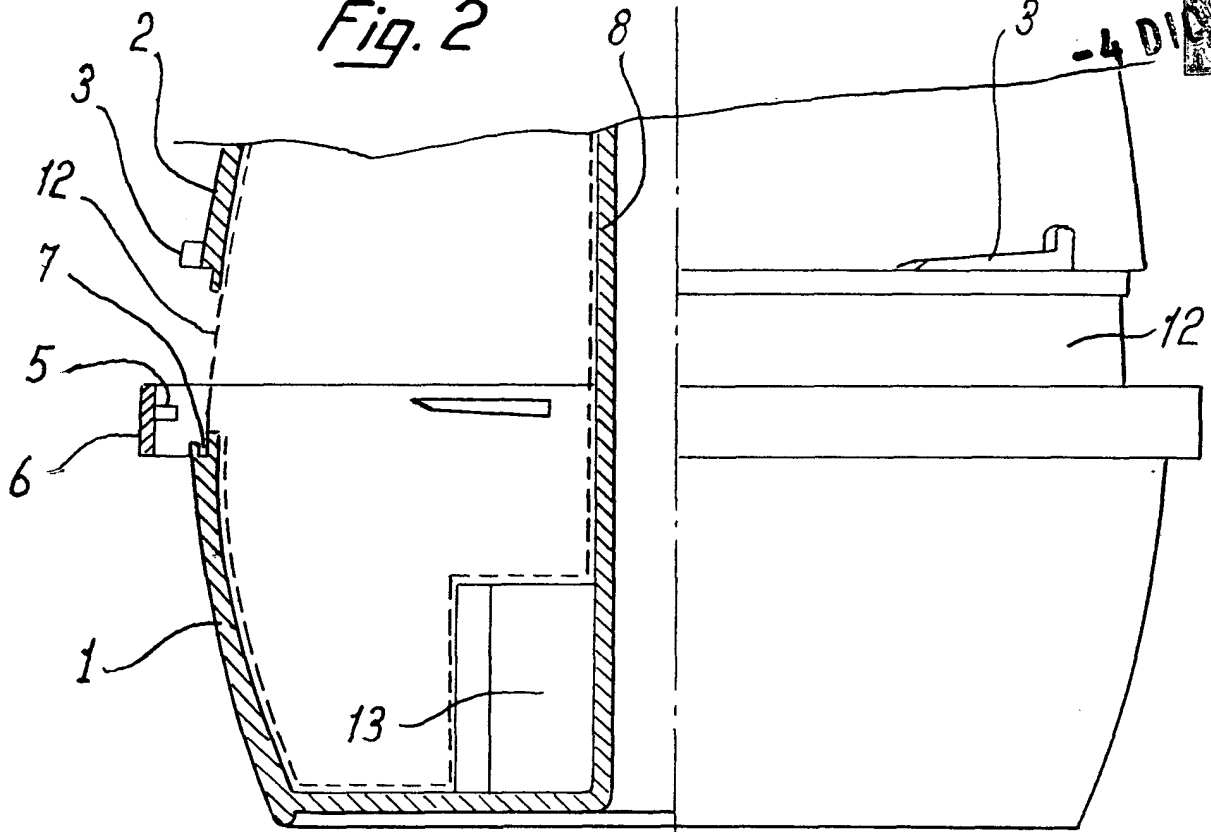
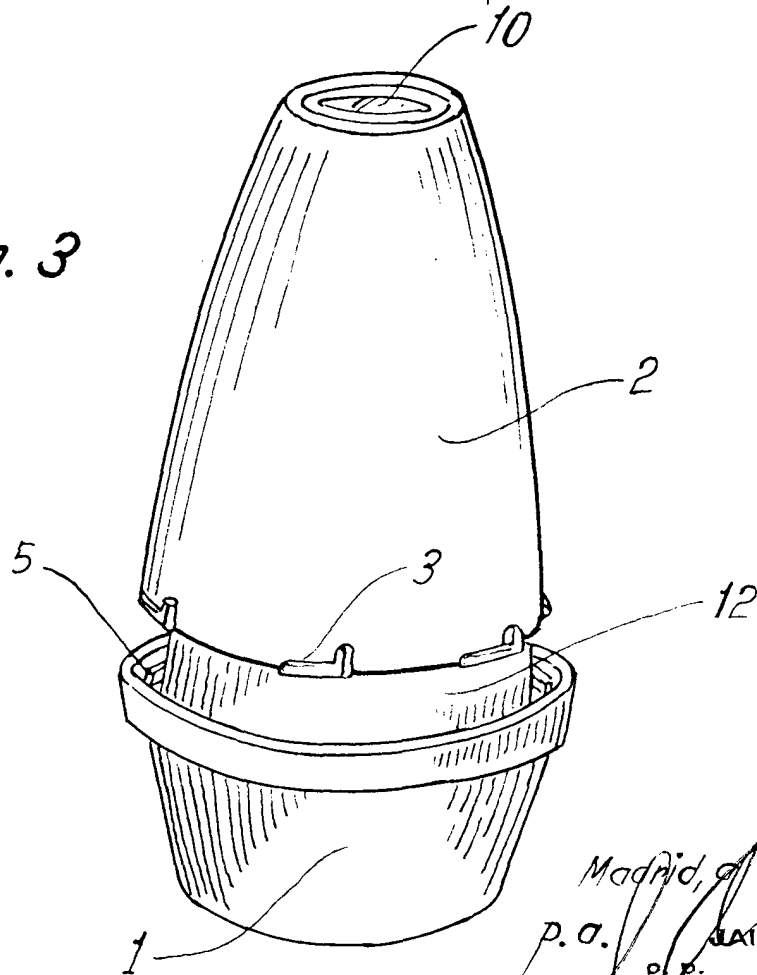


Fig. 3



Madrid, a 4 DIC. 1974

p. a.

JAIME USERN