

208070



F.e. 16-6-1986

Int. C. B 65 D

Nº 208.070

MEMORIA DESCRIPTIVA

correspondiente a la solicitud de concesión de un...

MODELO DE UTILIDAD

SOLICITANTE: DON JORGE SELLES SINTES.

RESIDENCIA: Plaza Caudillo, 4 entr. ALICANTE.-

ENUNCIADO: FUNDA DESECHABLE PARA PLATOS Y SIMILARES.

Prioridad: Patente n.º del

208070



22 FEB 1950

1

El Estatuto vigente sobre Propiedad Industrial, de 26 de Julio de 1929, en su texto refundido publicado el 30 de Abril de 1930, establece los caracteres de patentabili-

5

objeto obtener ventajas sobre lo ya conocido, admitiendo por consiguiente como patentables, las nuevas máquinas, aparatos, instrumentos, procesos de fabricación, etc. La am-

10

plitud de conceptos previstos como patentables, ha llevado al legislador a aclarar (Artº. 46) que la enumeración contenida en dicho cuerpo legal es puramente enunciativa y no limitativa, haciéndola extensiva incluso a los descubrimientos de tipo científico (Artº. 47).

15

El Decreto de 26 de Diciembre de 1947, recogiendo la Orden de 18 de Noviembre de 1935, confirma el criterio legal de que también serán patentables los instrumentos, objetos, o partes de los mismos, que aporten a la función a que son destinados, un beneficio o efecto nuevo, y en definitiva que constituyan una mejora sustancial sobre lo anteriormente conocido.

20

Pues bien, a tenor de lo expuesto, y en base al articulado que recoge los conceptos expresados, debe considerarse, que la invención a que se refiere la presente memoria, constituye una novedad industrial, con características y ventajas que la hacen merecedora del privilegio de explotación exclusiva que por ella se solicita, premiando así

25

los méritos de quien aporta a la industria del país una mejora efectiva y precisamente comprendida entre las enunciadas por la Ley como patentables. (Arts. 46 y 47 en relación con el 171, en su nueva redacción afectada por la Orden de

30

18 de Noviembre de 1.935).



1 La presente invención, según se expresa en el enuncia-
do de esta memoria descriptiva, se refiere a una funda dese-
chable para platos y similares, y mas concretamente para los
recipientes de este tipo fabricados a base de cartón para
5 ser utilizados en excursiones, camping, etc.

 Actualmente de sobras conocida la gran difusión que
estos recipientes de cartón han experimentado en virtud de
su liviano peso, lo cual hace que su transporte no suponga
el inconveniente de aumentar el ya considerable peso que tie-
10 nen los equipos que todo aficionado a la vida al aire libre
tiene necesariamente que llevar consigo.

 Aunque, evidentemente, el costo de estos recipientes
de cartón es infinitamente menor que los fabricados de por-
celana, alumino, etc, se presenta el inconveniente de que,
15 al contrario que estos, su duración queda condicionada a una
única operación de uso, ya que su materia constitutiva pier-
de su primitiva rigidez con el contacto de los alimentos,
sobre todo si estos se encuentran en estado líquido y calien-
te.

20 Bien es cierto que los recipientes a que se hace men-
ción concreta, esto es, a los de cartón, estan concebidos
precisamente para eliminarlos despues de haberlos usado una
vez, ya que para ello su precio adquisitivo resulta franca-
mente bajo. Pero, que duda cabe, aún cuando el costo por uni-
25 dad para el usuario viene a suponer en la actualidad unas
tres pesetas aproximadamente, el número de recipientes que
se requieren para una acampada hace logicamente que la pequeña
cantidad por unidad se multiplique hasta alcanzar una suma
relativamente importante, presentandose, ahora sí, el proble-
30 ma de invertir una nada despreciable cantidad de dinero en

- 4 -
208070



1
5
10
15
20
25
30

algo que inevitablemente hay que destruir o desechar tan pronto se haga efectiva su utilización.

Para abortar este problema, el solicitante del presente registro ha ideado una funda aplicable a estos recipientes de cartón mediante la cual se les protege del contacto directo con los alimentos haciendo que su utilidad práctica se prolongue si no indefinidamente si durante el tiempo que hace razonable su adquisición, siendo tal funda el elemento desechable en lugar del envase, ello, naturalmente, en virtud del escasisimo valor de dichas fundas frente al ya mencionado costo de los aludidos recipientes de cartón.

Basicamente, se trata de una lámina de naturaleza plástica que adopta una configuración semirrígida de acuerdo con la forma estructural del plato o elemento similar de cartón de que se trate. Esta funda presenta su borde o cartón periférico prolongado en una valona circundante capaz de constituir un nexo de enclavamiento amovible respecto al también borde o canto del recipiente a que se destine, haciendo, consecuentemente, que ambos elementos constituyan un todo estable durante el momento de su utilización.

Para complementar la descripción que seguidamente se va a realizar y con el fin de ayudar a la mejor comprensión de las características del invento, se acompaña a la presente memoria descriptiva, formando parte integrante de la misma, una hoja de planos donde se representa lo siguiente:

Figura 1ª.- Corresponde a una sección diametral en alzado de la funda desechable para platos y similares que constituye el objeto de la presente invención. En esta ilustración se ha representado un recipiente de cartón que aparece en la posición previa de recibir el asentamiento de la funda



208070

1

que nos ocupa.

5

Figura 2ª.- Es una vista similar a la anterior donde aparecen los elementos citados en posición de uso, es decir, acoplados de forma que los alimentos reposen exclusivamente sobre la funda desechable en cuestión.

10

Como puede observarse a tenor de las figuras comentadas, la funda desechable para platos y similares a que se refiere la presente memoria se constituye a partir de una fina lámina 1 de naturaleza plástica, que en una única operación de moldeo adopta una configuración semirígida de acuerdo con las características estructurales del plato 2 o elemento similar de que se trate.

15

Para el perfecto acoplamiento se ha previsto que ya la lámina con forma de plato, en este caso, prolongue su borde periférico en una valona 3 circundante capaz de constituir un nexo de enclavamiento amovible respecto al también borde 4 del elemento 2 a que se destine, quedando enfundado el plato 2 tal como aparece ilustrado en la figura 2ª.

20

Así, de este modo, una vez usado el recipiente se procederá a la retirada de la funda o lámina 1 quedando el plato 2 listo para continuas operaciones de uso, sin que por ello, lógicamente, sufra desperfectos su materia constitutiva.

25

No se considera necesario hacer más extensa esta descripción para que cualquier persona perita en la materia comprenda perfectamente la idea que se desea patentar, así como las ventajas que de su realización industrial han de derivarse.

30

Por todo ello, y para evitar posibles imitaciones, se presenta esta solicitud, pidiendo la explotación exclusi-



1 va de la idea descrita, de acuerdo con las consideraciones
y puntos que se desean reivindicar, que se concretan en las
páginas siguientes:

5

10

15

20

25

30

A large rectangular area containing several horizontal lines, serving as a template for text. The lines are positioned at approximately the 5, 10, 15, 20, 25, and 30 mark on the left margin.



208070

1

Hecha la descripción a que se refiere la memoria que antecede, es preciso insistir en que los detalles de realización de la idea expuesta, pueden variar, es decir, que pueden sufrir pequeñas alteraciones, basadas siempre en los principios fundamentales de la idea, que son en esencia los que quedan reflejados en los párrafos de la descripción hecha. En efecto, el Artículo 48 del Estatuto vigente sobre Propiedad Industrial, establece como no patentables, en su apartado tercero, "los cambios de forma, dimensiones, proporciones y materias de un objeto ya patentado" fijando así el criterio del legislador en el sentido de que patentada una idea que pueda dar lugar a una realidad práctica e industrializable, nadie podrá apoyarse en ella para, a pretexto de haber introducido ligeras modificaciones, presentarla como nueva y propia.

5

10

15

20

Este principio, en cuanto al alcance de la protección del objeto patentado se refiere, se halla confirmado por numerosas Sentencias del Tribunal Supremo, y entre ellas, como más terminantes, en las de fechas 16 de octubre de 1954, 23 de enero de 1959, 20 de marzo de 1964 y otras.

25

Establecido el concepto expresado, en cuanto a la amplitud que debe darse a la protección solicitada, se redacta a continuación la Nota de Reivindicaciones, de acuerdo con lo que se establece en el último párrafo del apartado tercero del Artículo 100 de la Ley, sintetizando así las novedades que se desean reivindicar:

NOTA DE REIVINDICACIONES

30

En resumen, el privilegio de explotación exclusiva que se solicita, recaerá sobre las reivindicaciones siguientes:

-8-
208070



1

1.- FUNDA DESECHABLE PARA PLATOS Y SIMILARES, caracterizada esencialmente por constituirse a partir de una fina lámina de naturaleza plástica, que en una única operación de moldeo adopta una configuración semirrígida de acuerdo con las características estructurales del plato o similar de que se trate; habiéndose previsto que su borde o canto periférico se prolongue en una valona circundante capaz de constituir un nexo de enclavamiento amovible respecto al también borde o canto del elemento a que se destine.

5

10

2.- Se reivindica por último como objeto sobre el que ha de recaer el Modelo de Utilidad que se solicita:
FUNDA DESECHABLE PARA PLATOS Y SIMILARES.



15

Todo conforme queda descrito y reivindicado en la presente memoria descriptiva que consta de ocho páginas -- mecanografiada y dibujos adjuntos.

Madrid, 2 de Diciembre de 1.974

BERNARDO UNGRIA
P.P.

20

25

30

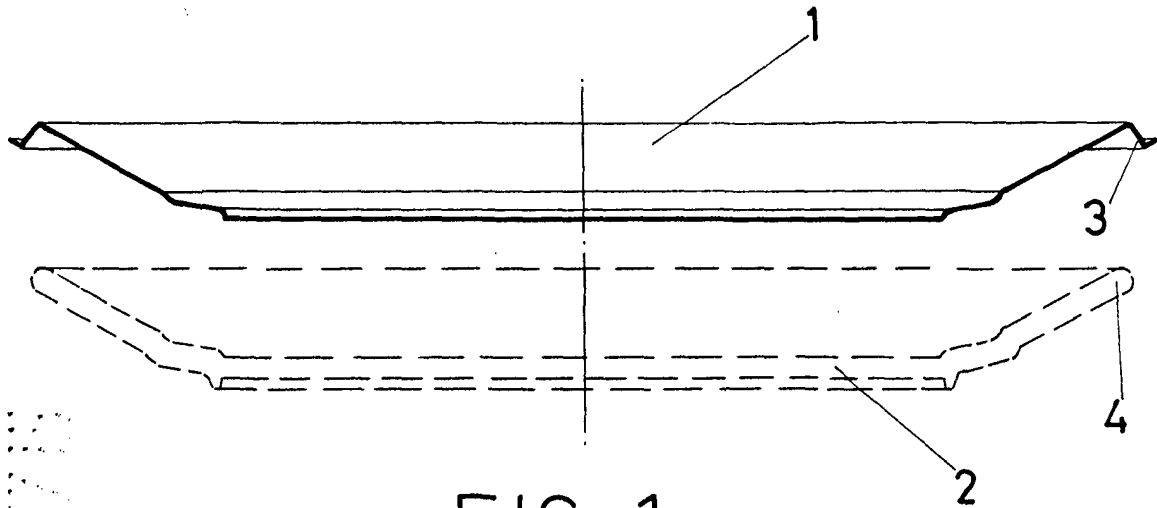


FIG-1

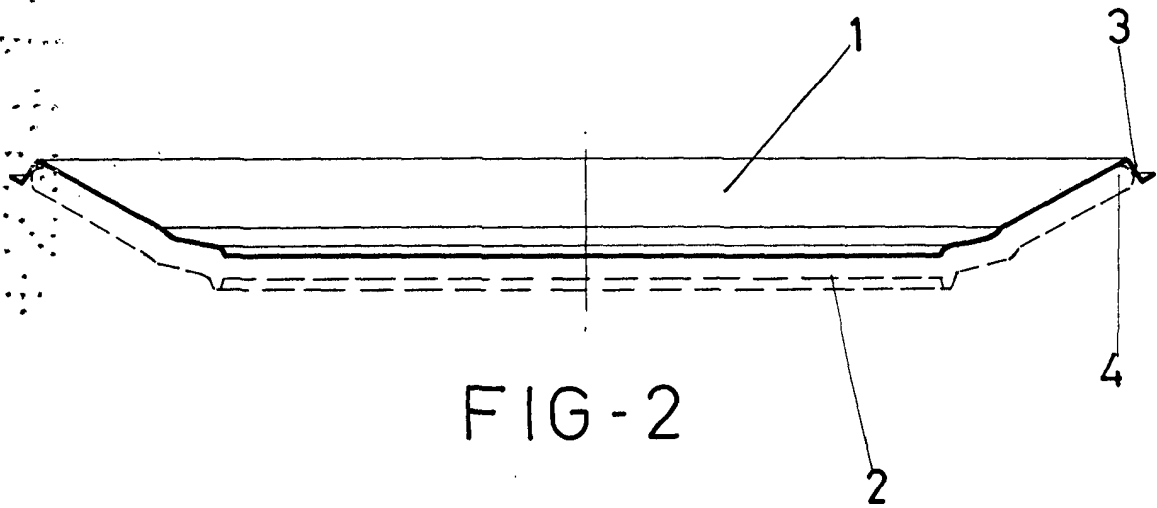


FIG-2

ESCALA VARIABLE

Madrid, 2 de diciembre de 1974

BERNARDO UNGRIA

p. p.