



208069

208069

CERTIFICADO DE ADICION

a la patente número 201271

relativa a "Unos perfeccionamientos en el sistema para sujetar soportes calibrados aislantes en los aparatos de radiotelefonía",

a favor de Don Juan BUFI Casals y Don Fermín HERRERO Gil, ambos de nacionalidad española y residentes en Barcelona, calle Violante de Hungría, número 155, por:

"MEJORAS EN EL OBJETO DE LA PATENTE PRINCIPAL NUMERO 201271, CONCEDIDA POR "UNOS PERFECCIONAMIENTOS EN EL SISTEMA PARA SUJETAR SOPORTES CALIBRADOS AISLANTES EN LOS APARATOS DE RADIOTELEFONIA":

MEMORIA DESCRIPTIVA

1

Los perfeccionamientos en el sistema para sujetar



20 8069

soportes calibrados aislantes en los aparatos de radio-
telefonía objeto de la patente principal número 201271,
se refieren en particular a la provisión de unos casqui-
llos metálicos de cobertura y protección de las bases
5 de los soportes, siendo éstos de esteatita u otro mate-
rial de gran poder dieléctrico: Los elementos a los que
se adaptan los tales soportes, con unión practicada por
cualquier sistema, y en particular mediante soldadura,
quedan con el tal sistema perfectamente aislados y su-
10 jetos y su colocación resulta notablemente simplificada:

La práctica ha demostrado la eficiencia real de los
perfeccionamientos aludidos y así, en su esencialidad,
siguen siendo aplicados por la peticionaria de este cer-
tificado de adición a su dicha patente principal; pero
15 también la propia práctica ha demostrado que en ciertos
casos es oportuno simplificar la construcción, ya que,
sin perjuicio para la solidez del montaje, puede supri-
mirse a veces uno de los casquillos de protección y co-
bertura de que se dotan las bases de los soportes ais-
20 lantes a que viene haciéndose referencia, disposición
modificada que considera interesante la peticionaria
que asimismo quede explícitamente reivindicada:

De acuerdo, pues, con las mejoras que son motivo
de este certificado de adición, se aplican casquillos
25 de cobertura y protección de las bases de los soportes
aislantes, en la unión, anclaje y asiento de los mis-
mos con las placas del chasis correspondiente, única-
mente en las bases superiores de los mismos, introdu-
ciéndose directamente las bases inferiores, calibradas,
30 en sendos taladros de las placas del chasis, taladros



208069

que pueden proveerse de estrías o aristas salientes interiores:

Entre los diversos elementos a sujetar aislados en los aparatos de radiotelefonía, figuran los estatores de los condensadores eléctricos variables, los cuales están provistos de un bastidor o chasis particular, que a su vez se fija al chasis general del receptor. Los perfeccionamientos a que se refiere la patente principal han tenido ya desde un principio especial y concreta aplicación en el montaje y sujeción de los tales estatores, y para su caso es de un modo particularmente interesante la simplificación que se ha enunciado. En esta aplicación particular, pues, y de acuerdo con las mejoras que se patentan, se provee a los soportes cilíndricos aislantes, de esteatita o material análogo, de casquillos en su base superior, a los que se suelda la lámina portadora de las placas fijas que constituyen el estator del condensador, y se empotran directamente los extremos inferiores de los propios soportes en sendos taladros, provistos o no de estrías o aristas interiores, practicados en el cuerpo del chasis o bastidor del condensador en cuestión:

Para más aclaración se incluyen los dibujos adjuntos, que corresponden a un ejemplo concreto de realización: Se presenta como ejemplo la aplicación a un condensador eléctrico variable, mostrando en perspectiva la figura 1 el conjunto del condensador con su bastidor o chasis propio 1, que a su vez se fija al armazón general del receptor de radiotelefonía, su estator 2 y su rotor 3 y eje 4; pudiendo apreciarse como la lámina 5



1933

20 8069

portaplasas fijas queda unida por soldaduras 6 a los casquillos 7 de protección y cobertura embutidos en los soportes aislantes 8, de esteatita o material de resistividad eléctrica comparable a la de ella, empo-
5 traídos directamente por sus extremos 9 (véase figura 2) en correspondientes taladros 10 (véase figura 3) de la placa 1 del bastidor o chasis del condensador. En las figuras 2 y 3, en las que se mantiene la nomenclatura de cifras de referencia dada, se representa un corte
10 detalle de la disposición de empotramiento de los soportes y una planta de un taladro en el chasis o bastidor para introducción directa del extremo inferior de un soporte, taladro que, como es de ver, forma unas estrías o aristas interiores que contribuyen a la inmo-
15 vilización absoluta del soporte.

Por lo demás, en la realización práctica de las mejoras reseñadas, podrá ser variable todo cuanto revista carácter accesorio o circunstancial relativamente a lo que constituye la esencialidad de las mismas:

20

N O T A

SE REIVINDICA:

1 - Mejoras en el objeto de la patente principal número 201271, concedida por "Unos perfeccionamientos en el sistema para sujetar soportes calibrados aislantes en los aparatos de radiotelefonía", de acuerdo con
25 las cuales se aplican casquillos de cobertura y protección de las bases de los soportes aislantes, en la unión, anclaje y asiento de éstos con las placas del chasis con



208069

5 rresponsiente, según relacionado en la patente principal, únicamente en las bases superiores de los mismos, introduciéndose directamente los extremos o bases inferiores, calibrados, en sendos taladros de las placas del chasis, taladros que pueden proveerse de estrías, aristas u otros salientes interiores:

10 2 - Mejoras en el objeto de la Patente principal número 201271, según reivindicación 1, de acuerdo con las cuales, si se trata concretamente del montaje y fijación de los estatores de condensadores eléctricos variables en aparatos de radiotelefonía, y en una realización particular de los perfeccionamientos objeto de la patente principal y de esta adición a la misma, se provee a los soportes cilíndricos aislantes, de estea-
15 tita o material de análoga resistividad eléctrica, de casquillos de protección y cobertura en su base superior, a los que se suelda la lámina portadora de las placas fijas que constituyen el estator del condensador, y se empotra directamente la extremidad inferior de los
20 propios soportes en sendos taladros, provistos o no de estrías o aristas u otros salientes interiores, practicados en el cuerpo del chasis o bastidor del condensador en cuestión:

25 3 - Mejoras en el objeto de la patente principal número 201271, concedida por "Unos perfeccionamientos en el sistema para sujetar soportes calibrados aislantes en los aparatos de radiotelefonía":

Consta la pre -



278069

sente Memoria Descriptiva de seis hojas
mecanografiadas, escritas por una sola
cara, numeradas del 1 al 6 y con sus lí-
neas numeradas, a su vez, de cinco en cin-
co, y de una hoja con dibujos, anexa:

Barcelona, 23 Febrero 1953.
P.A.

208069



FIG. 1

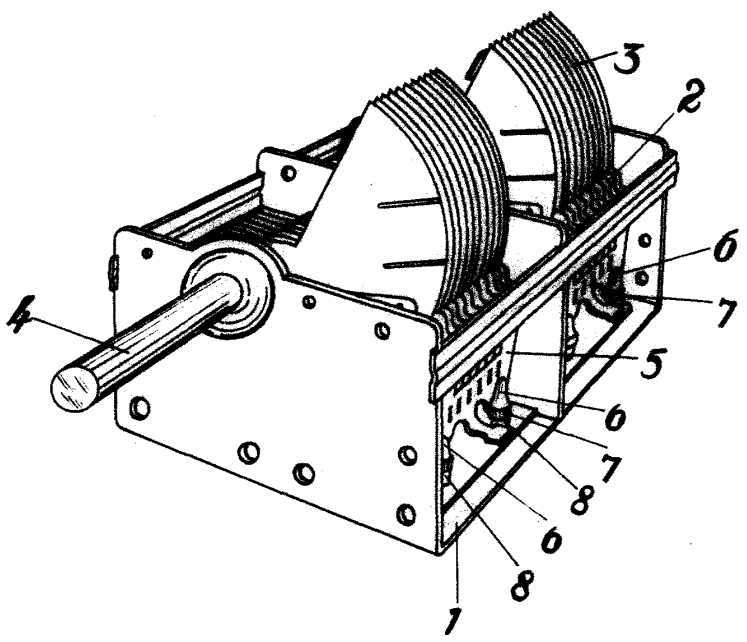


FIG. 2

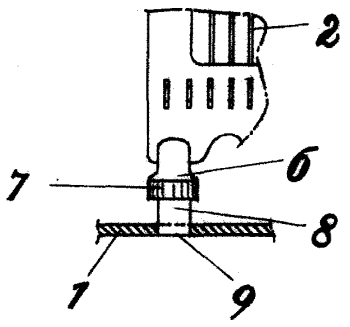
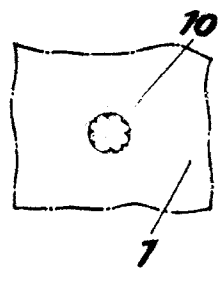


FIG. 3



Barcelona 23 de Febrero de 1953

P.A.

Escala variable.