

208066



F. e. 11-6-1946
Ant. El. A 63 H

MEMORIA DESCRIPTIVA

correspondiente a la solicitud de concesión de un.....

MODELO DE UTILIDAD

SOLICITANTE: DOLORES SEMPERE ESTEVE, de nacionalidad
española

RESIDENCIA: Virgen del Rocío, 3 IBI (Alicante)

ENUNCIADO: "TELEFONO PERFECCIONADO DE JUGUETE"

Prioridad: Patente..... n.º..... del.....



1

La presente memoria descriptiva tiene como fin la declaración del objeto sobre el que ha de recaer el privilegio de explotación industrial y comercial, exclusivo en el territorio nacional, de un Modelo de Utilidad, de acuerdo con la vigente Legislación, que, como el enunciado indica, se trata de "TELEFONO PERFECCIONADO DE JUGUETE".

5

El teléfono preconizado es del tipo de teclado estando provistos los pulsadores de una expansión que impide su extracción. Entre las teclas y una placa interior fija hay dispuesta una capa alveolar que retorna a los pulsadores a su posición de reposo.

10

La mencionada placa sirve de soporte a una pletina inferior desplazable entre cajeras laterales de la placa soporte. Dicha pletina tiene practicados unos cortes interiores cuyos planos resultantes están inclinados y, además, posee una ranura dentada en la que engrana un piñón fijo al eje de martillos de un timbre. Al ser deslizada la pletina produce el giro del eje de martillos que golpean al timbre.

15

20

El desplazamiento de la pletina lo produce la pulsación de las teclas y para ello cada una tiene un vástago coaxial rematado en un bisel de modo que al accionarla topa con el plano inclinado de la pletina inferior a la que obliga a deslizarse haciendo sonar a la campanilla.

25

Para comprender mejor la naturaleza del invento, en el plano adjunto hacemos una representación esquemática de su utilización, no siendo en absoluto limitativa y susceptible por ello de las modificaciones accesorias que no alteren las características esenciales.

30

La figura 1 es una vista general en perspectiva del juguete.



208086

1 La figura 2 muestra un corte longitudinal para apreciar mejor los diversos detalles.

La figura 3 representa una sección transversal con indicación del guiado de la pletina móvil.

5 La figura 4 es una vista en planta de la pletina móvil.

Detalles referenciados:

- 1.- Pulsadores
- 2.- Carcasa
- 3.- Placa fija
- 4 y 5.- Indicativos de movimiento
- 6.- Capa alveolar
- 7.- Eje de martillos
- 8.- Campanilla
- 9 y 12.- Indicativos de desplazamiento
- 10.- Pletina móvil
- 11.- Planos cortados
- 13.- Resorte recuperador
- 14.- Canal guía.

10
15
20 La carcasa (2) sirve de soporte al conjunto del dispositivo y de ella sobresalen las teclas o pulsadores (1) dotados de una expansión -ver figura 2- que limita su extracción.

25 Anclada a la carcasa hay una placa (3) y sobre ella una capa alveolar elásticamente deformable (6) y atravesada por unos vástagos, prolongación de los pulsadores (1). Al pulsar (4) una tecla -ver figura 2- se comprime dicha capa alveolar que retorna (5) al botón (1) a su posición de reposo por recuperación elástica de su deformación.

30 La placa fija (3) tiene dos canales laterales

208066



1 (14) -ver figura 3- que sirven de guía a una pletina despla-
ble (10) -figura 4-. Esta pletina tiene varios cortes interio-
res y los planos resultantes (11) están en posición inclinada
5 -ver figura 2-. Al presionar un pulsador, su vástago rematado
en bisel atraviesa a la placa fija (3) por orificios dispues-
tos y topando sobre los citados planos inclinados (11) obliga
a deslizarse (12) a la pletina. Un resorte recuperador (13)
hará retroceder (9) a la pletina a su posición inicial.

10 A su vez, esta pletina posee una ranura den-
tada (15) -ver figura 4- en la que engrana -ver figura 2- el
piñón de un eje (7) provisto de martillos radiales los cuales
al girar golpean a una campanilla (8) haciéndola sonar a modo
de timbre.

15 Descrita suficientemente la naturaleza del
presente invento, así como su realización industrial, sólo ca-
be añadir que en su conjunto y partes constitutivas es posi-
ble introducir cambios de forma, materia y disposición en cuan-
to tales alteraciones no supongan variación sustancial del mis-
mo.

20 El solicitante, al amparo de los Convenios
Internacionales sobre Propiedad Industrial, se reserva el de-
recho de extender esta demanda a los países extranjeros, si
fuera posible, reivindicando la misma prioridad de la presen-
te solicitud.

25 N O T A

30 El Modelo de Utilidad que se solicita como
nuevo en España, por veinte años, de acuerdo con la vigente
Legislación sobre Propiedad Industrial, deberá recaer sobre
"TELEFONO PERFECCIONADO DE JUGUETE", en todo de acuerdo con
las siguientes:



201 003

REIVINDICACIONES

1
5
10
15
20

1ª.- TELEFONO PERFECCIONADO DE JUGUETE caracterizado porque, siendo del tipo de teclado, las teclas disponen de expansiones que limitan su extracción de la carcasa y se prolonga en sendos vástagos interiores de extremos biselados que atraviesan una capa de sustancia alveolar elásticamente deformable interpuesta entre las citadas expansiones y el dispositivo sonoro sirviendo dicha capa de medio recuperador que retorna las teclas a su posición de reposo; el dispositivo sonoro posee un armazón vinculado a la carcasa exterior y dicho armazón presenta un cuerpo plano con orificios enfrentados a los vástagos de las teclas de modo que soporta entre dos cajas extremas a una pletina susceptible de deslizarse por ellas, teniendo esta pletina varios cortes interiores con los planos resultantes inclinados paralelamente al bisel de los vástagos de las teclas las cuales, al ser pulsadas, producen el deslizamiento de la pletina que, mediante una zona dentada engranada en un piñón del eje de los martillos, le hace girar golpeando a una campanilla o timbre.

2ª.- TELEFONO PERFECCIONADO DE JUGUETE.

25
30

Según queda sustancialmente descrito en la presente Memoria, que consta de cinco hojas mecanografiadas por una sola cara, acompañada de los correspondientes planos.

Madrid, - 2 DIC. 1974
El Agente Oficial.

OFICINA ESPAÑOLA DE PATENTES
P.P.

208066

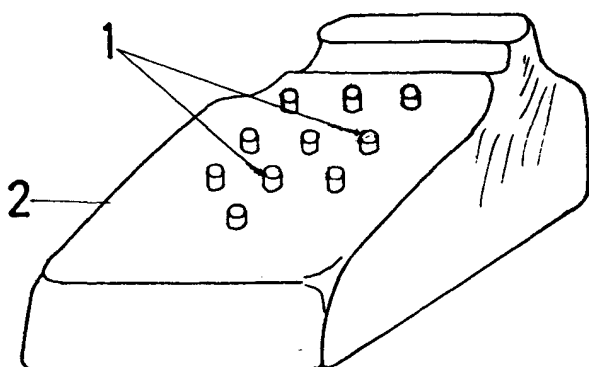


Fig. 1

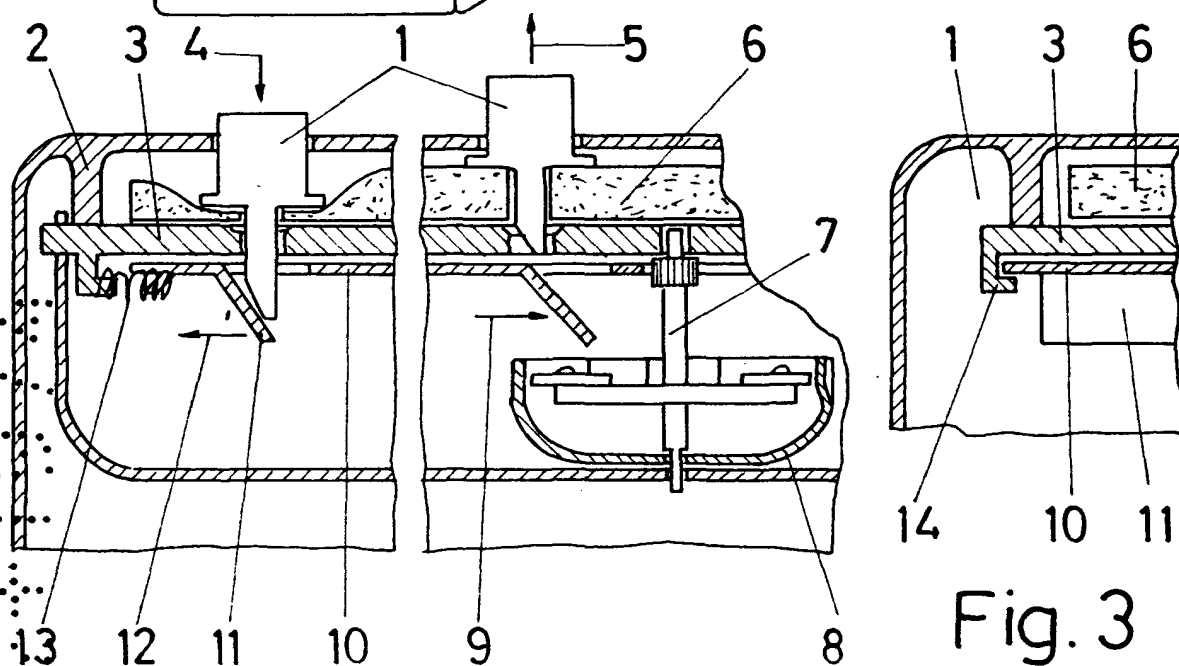


Fig. 2

Fig. 3

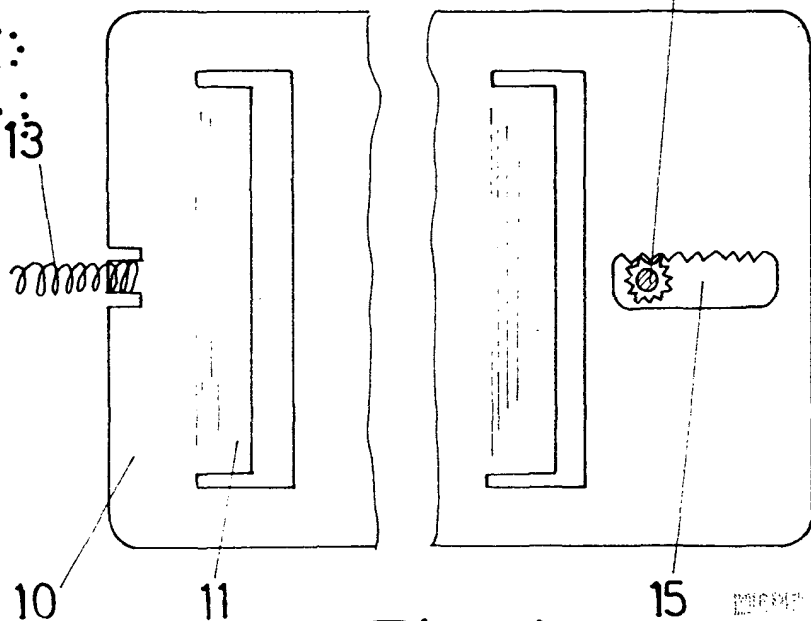


Fig. 4

Escala Variable
Madrid. = 2 DIC 1974
El Agente Oficial

REPRESENTACION DE PATENTES S.A.
P.A.