

201991



F. e. 11-6-1926

Int. Cl.º: G07C

207997

MODELO DE UTILIDAD

Por veinte años

cuyo privilegio se solicita para todo el territorio español, a favor de:

Don Santiago BOIX PASARET

de nacionalidad española, con domicilio en Hospitalet del Llobregat (Barcelona), calle Viñeta nº 17 y 19, por:

"BOMBO ESTÁTICO PARA BOLAS DE LOTERÍA Y JUEGOS DE AZAR ANÁLOGOS"

- - - -



MEMORIA DESCRIPTIVA

Este Modelo de Utilidad se refiere a un bombo estático para bolas de lotería y juegos de azar análogos, en cual constituye una nueva realización de mueble empleado en esta clase de juegos, en el cual ha sido

5. modificada tanto su estructura, como la forma de funcionamiento, con el objeto de obtener el resultado industrial nuevo que se expresa en el contenido de la presente memoria.

El planteamiento del Modelo se halla encuadrado en el tipo general de juegos de lotería en que, unas bolas numeradas colocadas en el interior de un receptáculo o bombo, en este caso estático y transparente,

10. son sacadas al azar sucesivamente del mismo.

En dicho Modelo, tal circunstancia se logra de forma original, al aprovechar la depresión que se origina en el interior del receptáculo contenedor de las bolas, al serle introducido aire a baja presión, a través de un orificio situado en la parte inferior del mueble que constituye el receptáculo, mediante un ventilador convencional, el cual al impulsar aire, origina, además del movimiento caprichoso de todas las referidas bolas interiores, una depresión interna, la cual, al tomar contacto con el exterior a través de un conducto de longitud y diámetro adecuados, hace que éste succione y haga ascender una a una, por efectos de la depresión, a las bolas que en su constante revolteo, aciertan a pasar azarosamente por la zona próxima a la entrada del conducto.

15. 20.

En la parte inferior del conducto se halla colocado además un dispositivo, que gobernado a voluntad desde el exterior, impide la entrada de las bolas. Finalmente en la parte superior del receptáculo, junto a la boca del tubo de salida de las bolas, existe un dispositivo de lengüeta retenedora de la bola de turno, para ser ésta retirada adecuadamente por la persona encargada del funcionamiento del juego.

25.

Para mejor comprensión de la estructura del Modelo, se describe a continuación un caso práctico de realización del mismo, debiéndose interpretar éste como ejemplo simplemente ilustrativo no limitativo de la idea, acompañándose para ello además, una lámina de dibujos en la cual:

30.

Figura 1, es una vista en perspectiva del receptáculo o mueble objeto del Modelo.

Figura 2, esquematiza una sección media vertical de dicho receptáculo, y

35.



Figura 3, es un detalle del conducto de ascensión de bolas, así como de los dispositivos de cierre y retención.

De acuerdo con la aludida composición del receptáculo o mesa que
40. constituye el nuevo bombo estático, consta éste de una caja paralelepípedica, con sus paredes verticales (1) y la cara superior (2) de material transparente, presentando además el mismo una base (3), en la cual queda dispuesto el ventilador (4) con su correspondiente toma de aire (5).

En la cara superior (2) del mueble, y solidaria a la misma median-
45. te la placa-soporte (6), se halla el extremo del conducto vertical (7), el cual arranca centradamente del fondo de la caja, frente a la rejilla (8) de entrada de aire, presentando aquél en su embocadura (9) una varilla de cierre (10), la cual es gobernada a voluntad desde el exterior, por medio de la palanca (11), a fin de controlar adecuadamente la
50. salida de las bolas. Por su parte, en el otro extremo superior (12) de dicho conducto (7), queda dispuesta una lengüeta elástica (13), la cual impide que la bola de turno (14), salga violentamente disparada hacia arriba.

En tales condiciones, al conectar a la red de alimentación el ven-
55. tilador (4), las bolas de peso liviano colocadas en el interior del bombo estático, que por gravedad se depositan en el fondo de planos inclinados (15), se ponen en movimiento por efectos del aire inyectado, creándose en el interior del receptáculo una sensible depresión que atrae a-
60. zarosamente a las bolas hacia la zona succionadora (16), subiendo cada una, previa apertura de la palanca y obturador (10), por el interior del conducto (7), quedando la bola de turno retenida por la lengüeta (13) en perfectas condiciones de ser retirada por la persona encargada del juego.

Descrito suficientemente el objeto a que se contrae el presente
65. Modelo de Utilidad, ha de hecerse constar que el mismo podrá llevarse a la práctica bajo distintas formas y proporciones, y con la disposición más adecuada de sus distintos componentes, empleándose asimismo los materiales más idóneos para su construcción, todo ello siempre con-
70. dicionado a la inalterable esencialidad de la idea, que es la que se resume y concreta en los términos de la siguiente

N O T A

Se declaran de utilidad y novedad para todo el territorio espa-



Ñol, las siguientes

REIVINDICACIONES

75. 1.- Bombo estático para bolas de lotería y juegos de azar análogos, que se caracteriza esencialmente por consistir en una caja cerrada, de forma preferentemente paralelepípedica, y transparente, contenedora de bolas numeradas de peso liviano, estando dotada la misma, además, de una base inferior provista de un ventilador convencional centrado, con una rejilla de paso del aire, el cual es inyectado dentro
80. de la caja promoviendo un torbellino que mantiene en continuo movimiento a dichas bolas, barajándolas en idénticas condiciones de cualquier bombo móvil o vibrátil corriente.
85. 2.- Bombo estático para bolas de lotería y juegos de azar análogos, según la precedente reivindicación, caracterizado también porque el aire inyectado en el interior de la caja tiene su salida al exterior por un conducto vertical tubular, dotado de la sección justa para el paso holgado y ascendente de las bolas una a una, encontrándose enfrentada la boca inferior del referido conducto, a distancia conveniente,
90. con la rejilla de entrada de aire del ventilador, mientras que la boca superior del mismo conducto, queda situada a flor del tablero que forma el mueble, y con la particularidad de que la corriente ascensional de aire resultante, centrada en la zona comprendida entre la mencionada rejilla del ventilador y la boca del extremo inferior del conducto vertical, crea una depresión interna en la caja, con el consiguiente succionamiento y arrastre hacia arriba de las bolas a través del conducto.
95. 3.- Bombo estático para bolas de lotería y juegos de azar análogos, según las anteriores reivindicaciones, caracterizado igualmente por presentar un dispositivo de cierre del conducto ascendente de bolas, que intercepta a voluntad su paso hacia arriba, sin menoscabo de la ininterrumpida circulación de aire, ni de la continuidad del revoloteo de aquéllas en el interior del receptáculo.
100. 4.- Bombo estático para bolas de lotería y juegos de azar análogos, según las reivindicaciones precedentes, caracterizado finalmente porque en la boca superior de salida de aire correspondiente al conducto vertical, queda instalada una lengüeta elástica de retención de la bola de turno, dejándola siempre lo suficientemente asomada fuera del
- 105.



mismo para su fácil extracción y retirada con los dedos.

110. 5.- "BOMBO ESTÁTICO PARA BOLAS DE LOTERÍA Y JUEGOS DE AZAR ANÁLOGOS"

Todo ello conforme queda descrito y reivindicado en la presente memoria, que consta de cinco hojas foliadas y mecanografiadas por una sola cara y una lámina de dibujos que la ilustra.

Madrid, 29 NOV 1974

P.A.



FIG. 2

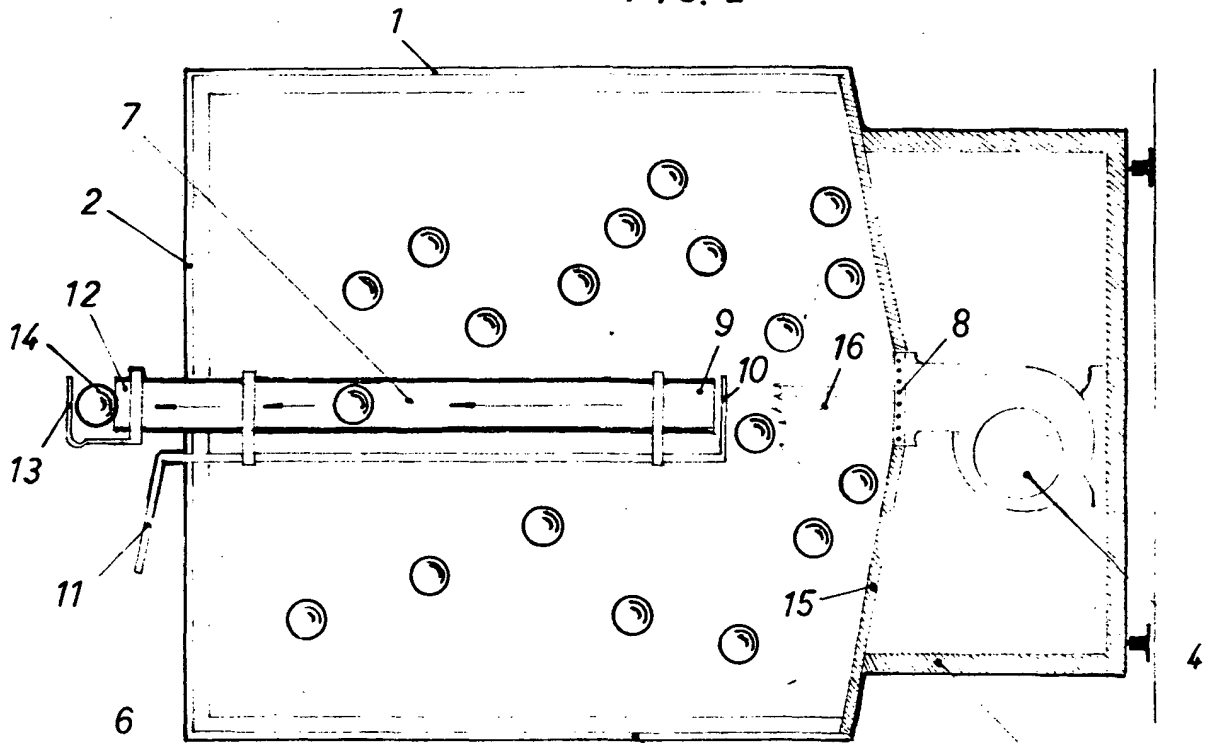


FIG. 3

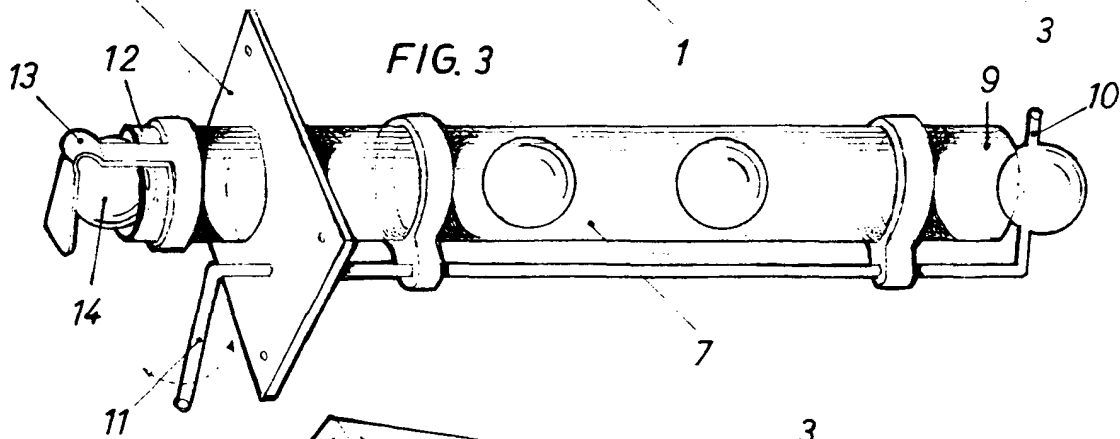
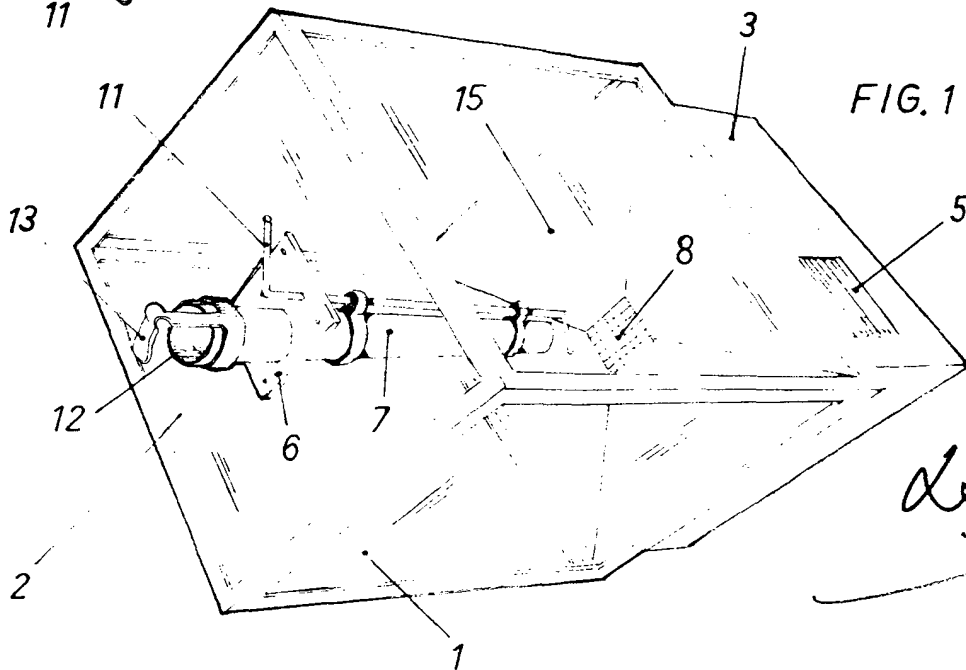


FIG. 1



Alfonso

Escala variable.