

207992



1974

F.e. 11-6-1986

Int. Cl.<sup>2</sup>: G01G

M O D E L O  
D E  
U T I L I D A D

por "BASCULA", a favor de la firma francesa TERRAILLON,  
domiciliada en 72, route de Bonneville. F-74103 ANNEMASSE  
(Francia).

MEMORIA DESCRIPTIVA

La presente invención tiene por objeto una báscula, comprendiendo un plato o disco receptor de la persona a pesar, un porta-cuadrante angularmente fijado y un índice móvil respecto del cuadrante.

5. En las básculas conocidas de este tipo, la graduación del cuadrante es pequeña y se lee difícilmente sin medios de aumento tales como una lupa.

10. La presente invención viene a remediar este inconveniente y la báscula que constituye su objeto se distingue por el hecho de que el plato receptor reposa sobre el porta-cuadrante.

2  
207992



te, siendo al menos la parte periférica del plato transparente para que la graduación del cuadrante y el índice sean visibles para el usuario, estando ligado el porta-cuadrante al índice mediante un mecanismo amplificador del movimiento constantemente solicitado por un resorte antagonista.

5. El dibujo anexo representa, a título de ejemplo, una forma de ejecución de la balanza constitutiva del objeto de la presente invención.

10. La figura 1 es una vista en planta inferior, mostrando la balanza en su totalidad.

La figura 2 es una vista parcial a mayor escala, en corte, por la línea 2-2 de la figura 1.

15. La balanza representada comprende un plato receptor 1 de la persona a pesar, un porta-cuadrante 2 fijo angularmente y un índice 3 móvil respecto del cuadrante. El plato receptor 1 es circular y presenta sobre su periferia una corona 4 de una materia transparente, tal como polietileno u otra materia plástica, adhiriéndola sobre la periferia del porta-cuadrante 2 según se representa en la figura 2. La graduación 5 del cuadrante y el índice 3 son así visibles para el usuario cuando está en pie sobre el plato 1. Este plato receptor 1 en forma de disco reposa sobre el porta-cuadrante 2 que es móvil axialmente con respecto al armazón 6 conteniendo un mecanismo amplificador del movimiento entre este porta-cuadrante y el índice 3. El mecanismo amplificador comprende una cuchilla 7 fija al porta-cuadrante 2, apoyándose una pieza basculante 8 sobre la cuchilla 7 de modo que sobre una segunda cuchilla 9 solidaria al armazón 6 y sobre una tercera cuchilla 10 religada por un vástago 10' a una cremallera 11 engranando con un piñón 12 fijado sobre el eje 12' del índice 3 atrave-

20.

25.

30.



sando el porta-cuadrante 2 por un agujero central 2'.

5. Este mecanismo amplificador está constantemente solicitado por un resorte 13 en el que la tensión puede ser regulada por un botón 14. La regulación del resorte 13 permite reducir el índice 3 a cero del modo que se hace en las balanzas habitualmente conocidas.

10. Para la utilización de la báscula descrita, la persona se coloca de pié sobre el plato receptor 1 y vé el índice 3 desplazarse respecto de la graduación 5 hasta una cifra que da la indicación de su peso. El desplazamiento del índice 3 se hace por intermedio de la pieza basculante 8 que es accionada por la cuchilla 7 hundiéndose bajo el efecto del peso del usuario. La pieza 8 ejerce a su alrededor un empuje sobre la cuchilla 10 y el vástago 10' en el que la cremallera 11 engrana en el piñón 12 y por consiguiente el índice 3 contra la acción del resorte antagonista. 13.

15. Después de que la persona se quita del plato 1, el mecanismo amplificador vuelve a su posición inicial bajo el efecto del resorte 13 y el porta-cuadrante 2 con el plato 1 son igualmente devueltos a su posición inicial por intermedio de la cuchilla 7.

20. La ventaja de la báscula descrita es la de presentar una graduación de grandes dimensiones y donde es bién visibles para el usuario sin necesidad de aumento. Además, las averías de esta báscula son muy reducidas debido a los pequeños desplazamientos axiales del plato receptor con respecto a la caja fija.

25.



## N O T A

Hecha la descripción del presente invento se hace constatar que esta solicitud se acoge a la prioridad de la solicitud suiza nº 5601/74, depositada el 24 de Abril de 1.974, lo que se declara como no divulgado ni practicado en España comprende las reivindicaciones siguientes:

5. 1.- Báscula, comprendiendo un plato receptor de la persona a pesar, un porta-cuadrante angularmente fijo y un índice móvil respecto del cuadrante, caracterizada por el hecho de que el plato receptor reposa sobre el porta-cuadrante que es
  10. móvil axialmente con respecto al armazón mientras que el índice está dispuesto en un espacio vacío dispuesto entre este plato y este porta-cuadrante, siendo transparente al menos la parte periférica del plato para que la graduación del cuadrante y el índice sean visibles para el usuario, estando el porta-
    15. cuadrante religado al índice por un mecanismo amplificador del movimiento constantemente solicitado por un resorte antagonista.
  20. 2.- Báscula, según la reivindicación 1, caracterizada porque el plato receptor es circular y presenta sobre su periferia una corona construida de una materia transparente colocada adhesivamente sobre la periferia del porta-cuadrante.
  - 3.- Báscula, según la reivindicación 1, caracterizada porque el plato receptor es de una sola pieza y de materia plástica transparente.
  25. 4.- Báscula según la reivindicación 1, caracterizada porque el porta-cuadrante está provisto de una cuchilla accionadora del mecanismo amplificador que está dispuesta bajo el porta-cuadrante y que acciona el índice que pasa a través del agujero

5  
207 992



1974

ro central del porta-cuadrante.

Según se describe y reivindica en la presente Memoria que consta de cinco hojas foliadas y mecanografiadas por una sola cara y de 1 lámina de dibujo.

Madrid, a 29 de Noviembre de 1.974

TERRAILLON,

JAMÉ IERN

p.a.

P. P.

Firmado: JOSE L. MORA

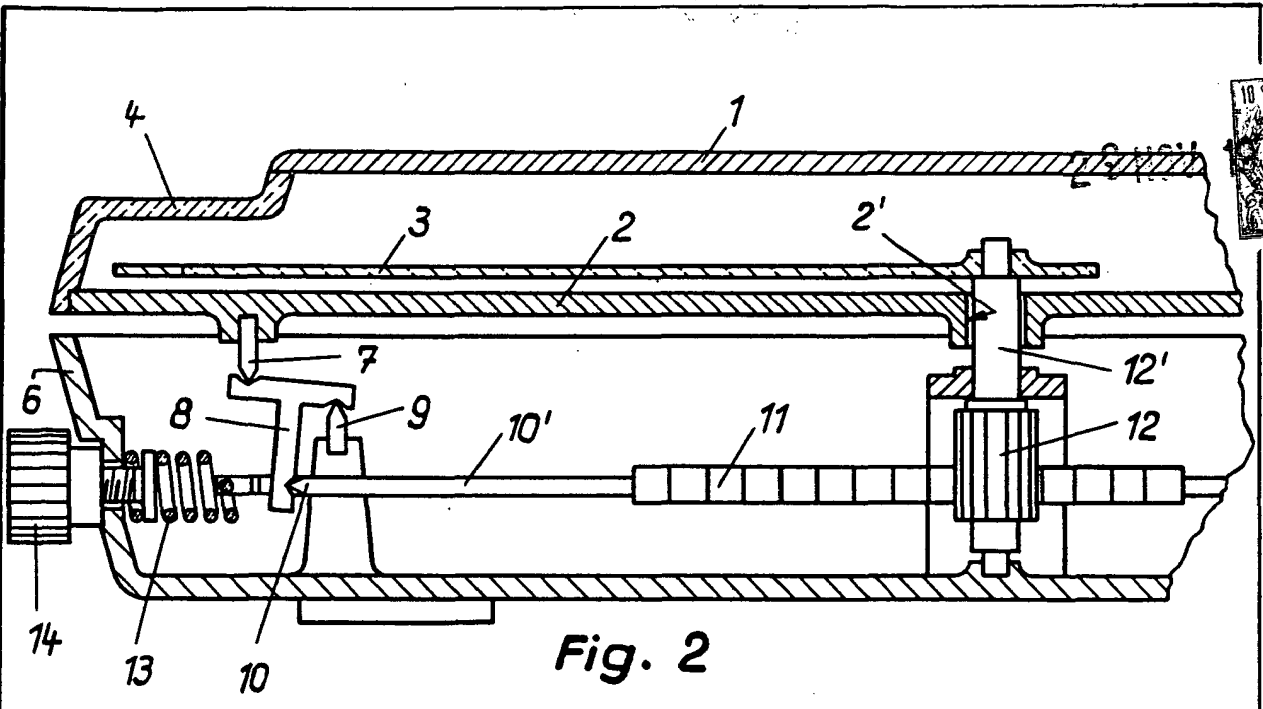


Fig. 2

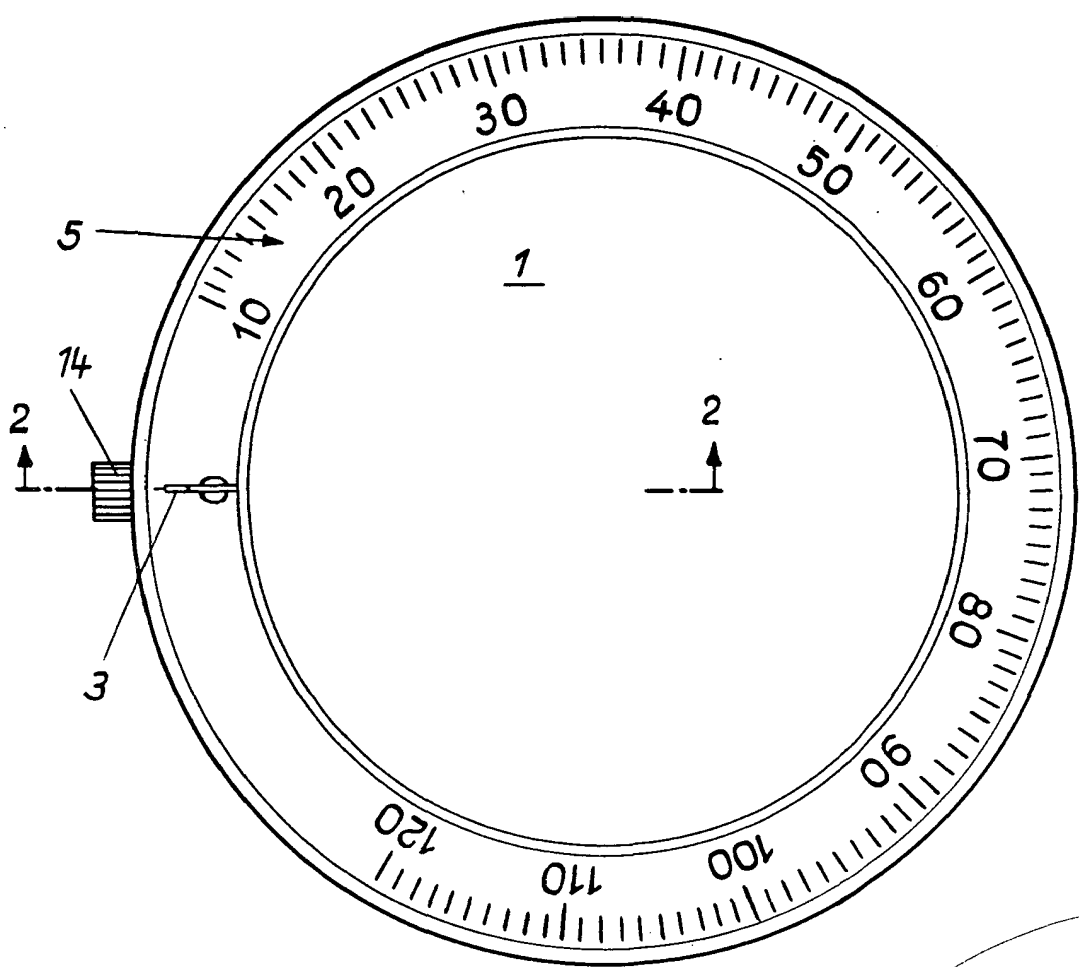


Fig. 1

Madrid, a 29 Noviembre 1.974

JAIMESERN

D. P.

