

207990



MEMORIA DESCRIPTIVA

5. Correspondiente a la solicitud de registro de Modelo de Utilidad, que por veinte años, se solicita para todo el territorio nacional, a favor de Don Jerge FANÉ GREGORI, de nacionalidad española, residente en PRAT DE LLOBREGAT (Barcelona), Calle Navarra números 14 al 18.-----

P O R

"CENICERO PLEGABLE"

10. El objeto del presente Modelo de Utilidad se refiere a un cenicero plegable, destinado a un solo uso, y cuya condición anunciada permite llevar fácilmente encima uno o varios de ellos, ya sea para uso propio o para repartir como reclamo publicitario del artículo que en su fondo se anuncie.

15. Para una correcta interpretación, se describe, a



continuación, un caso de realización práctica, a título de ejemplo, no limitativo del cenicero plegable, acompañándose de una hoja de dibujos en la que:

5. La figura 1 ilustra el desarrollo del presente cenicero.

En la figura 2 se representa una vez montado.

Y la figura 3 es otra vista del mismo en posición plegado.

10. Según lo diseñado, el presente cenicero está constituido por una lámina flexible de cartulina -4- cuyo desarrollo presentará un fondo rectangular -5- de cuyos lados arrancan unas prolongaciones -6- y -7- que constituirán los laterales. Los extremos de dos de éstos -6- tienen unas aletas -8- sobre las que se fijarán los laterales contiguos -7-.

15. En el centro del borde superior de los mismos laterales -6- hay sendas muescas -9- para apoyar el cigarrillo, mientras que en el borde superior de cada lateral contiguo -7- hay una pestaña -10- doblada hacia fuera que servirá de asidero.

20. Para su plegado, en las esquinas inferiores de los laterales -6- se han grabado unas bisectrices -11- con el doblado de las cuales se abaten los laterales contiguos -7- al tiempo que caen hacia fuera los propios -6- quedando el cenicero completamente plano.

25. La cara interna del cenicero está revestida de una fina lámina metálica, por ejemplo de aluminio -12-, y el fondo -5- es susceptible de estar ilustrado con algún motivo publicitario. Por su parte, la cara externa del mismo presentará el acabado más oportuno, tal como una imitación de piel.

30. Se sobreentiende que en el presente caso serán variables cuantos detalles de construcción y acabado, no alte

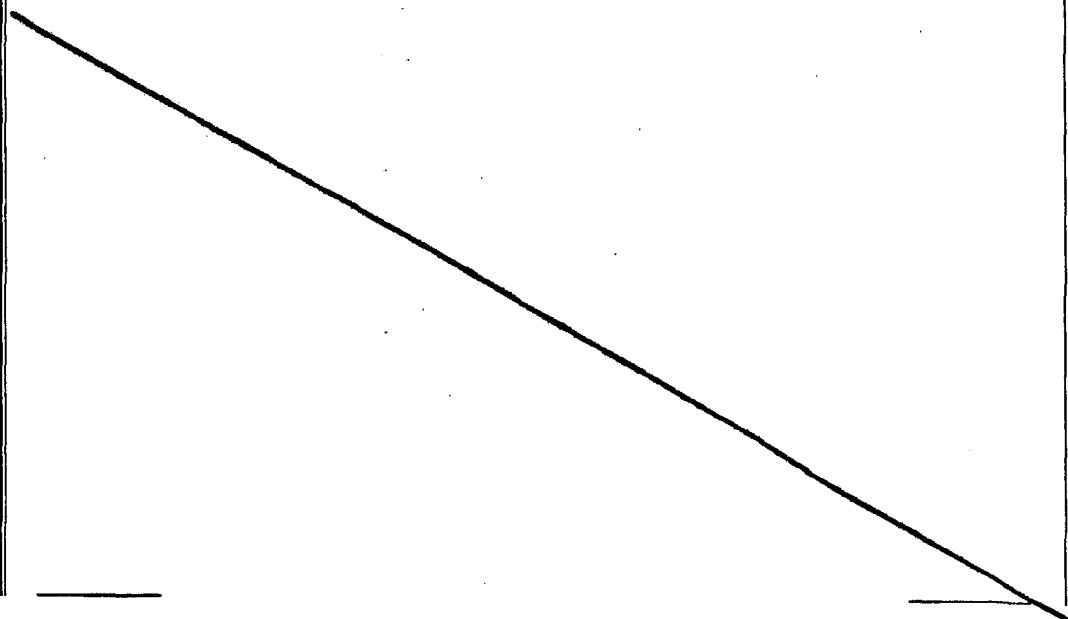


ren, cambien o modifiquen la esencia de la invención.

N O T A

Descrito el objeto y utilidad de la invención, lo que se declara como no divulgado ni practicado en España, comprende las siguientes reivindicaciones:

5. 1a.- Cenicero plegable, caracterizado por el hecho de consistir en un receptáculo de material ligero y flexible, tal como cartulina, revestido internamente por una fina lámina metálica, cual receptáculo presenta un fondo rectangular de cuyo perímetro se alzan cuatro laterales: dos de ellos, enfrentados, presentan en su borde superior una pestaña doblada hacia fuera a modo de asidero, mientras que en el centro del borde superior de los otros laterales existe una muesca para apoyar el cigarrillo; estos últimos laterales tienen grabadas en sus esquinas inferiores unas bisectrices, mediante el doblado de las cuales caen hacia fuera los propios laterales al tiempo que los contiguos se abaten contra el fondo, y tras el desdoblado de sus pestañas el cenicero quedará completamente plano.
- 10.
- 15.
20. 2a.- CENICERO PLEGABLE.





Según se describe y reivindica en la presente Memoria descriptiva que consta de cuatro hojas foliadas y escritas por una sola cara y acompañada de una hoja de dibujos.

5.

Madrid, a 29 de Noviembre de mil novecientos setenta y cuatro.

P.A.,

A. Aizcha

P. P.



FIG. 1

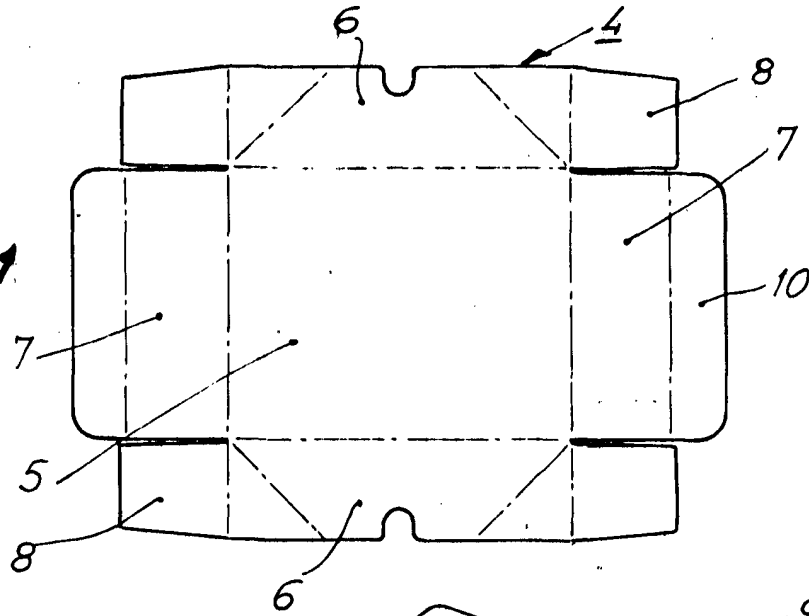


FIG. 2

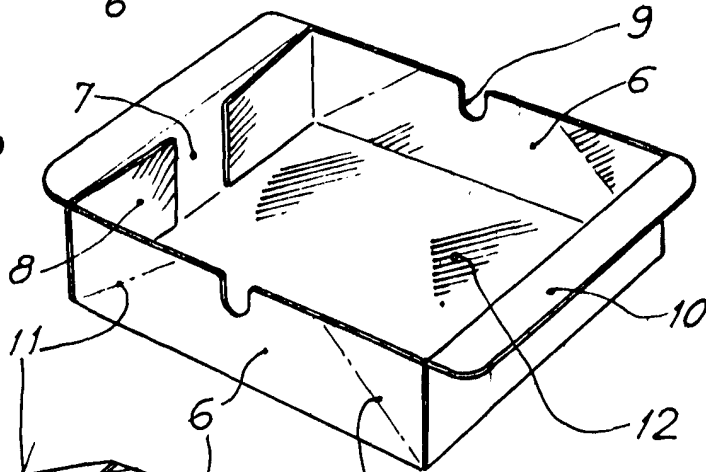
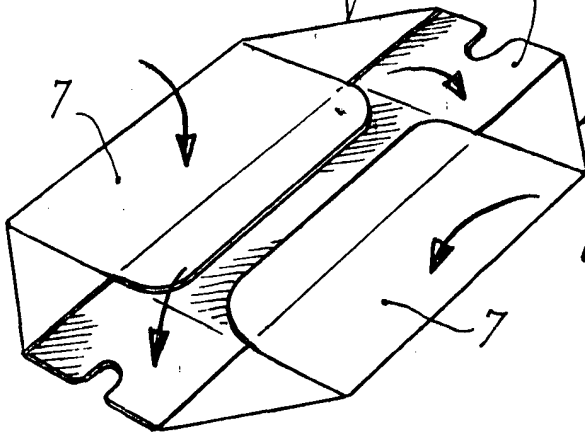


FIG. 3



Madrid, 29 Noviembre 1974.
p.a.

A. Aricha
p. p.
Aricha

Escala variable