

28 NOV.



207961

A rectangular box containing the handwritten number 'A47B'.

MODELO DE UTILIDAD

por VEINTE años

cuyo privilegio se solicita para España,  
sus territorios y plazas de soberanía, a  
favor de:

MAENFRA-TRAMO, S.A.

entidad española, domiciliada en Barcelo-  
na, Pº Manuel Girona núm. 11, relativo a:

"PUERTA PARA MUEBLE MODULAR"

=====

207961

28 NOV.



MEMORIA DESCRIPTIVA

La presente invención se refiere a una puerta para mueble modular, siendo su objeto el permitir su montaje y desmontaje con facilidad, y el poder ser adaptada a voluntad para ser abierta hacia uno u otro lado, con facultad para modificar el sentido, siendo de aplicación en los muebles modulares compuestos por varios cuerpos iguales acoplados correlativamente en superposición, provistos cada uno de ellos de la correspondiente abertura delantera para la puerta. - - - - -

5.

10.

La puerta de referencia se caracteriza porque está constituida por un panel rectangular adaptado a las dimensiones de la abertura a cubrir en el mueble, presentando en su cara interior, junto a uno de sus bordes verticales, un pivote superior y otro inferior, alineados entre sí y rebasando los bordes horizontales del panel, y un asidor delantero próximo al restante borde vertical, mientras que dicho mueble posee en

15.

20.

la cara interior de su frente dos ranuras superiores verticales, en la proximidad de los dos bordes verticales de la mencionada abertura, en una de las cuales se aplica, por el lado deseado en cada caso, una pieza angular con orificio para la penetración del pivote superior de la puerta, y una pieza angular para tope de la puerta en la restante ranura, mientras que la base inferior del cuerpo posee dos zonas de espesor debilitado, en la proximidad de los citados bordes verticales

25.

de la abertura, una de las cuales es perforada para introducir

207961

28 NOV.



el pivote inferior de la puerta, todo ello de manera que la puerta en cuestión es montable indistintamente en uno u otro de los bordes verticales de la abertura, mediante la colocación previa de las citadas piezas angulares en la parte correspondiente. - - - - -

5.

Otros objetos y características de la invención se irán dando a conocer en detalle a lo largo de la descripción que sigue, haciendo referencia a los dibujos ilustrativos que la acompañan. En los dibujos: - - - - -

10.

Figura 1, representa, visto en perspectiva, un cuerpo de mueble modular dispuesto para recibir una puerta según la invención. - - - - -

Figura 2, representa, vista en perspectiva, una puerta para el cuerpo de mueble modular de la figura 2. - - - - -

15.

Figura 3, es un detalle visto en perspectiva que muestra una pieza de charnela para articulación de la expresada puerta en el mueble. - - - - -

Figura 4, es un detalle visto en perspectiva, que muestra una pieza tope para la puerta, en el mueble. - - - - -

20.

Figura 5, es un detalle en sección vertical, relativo a los medios que posee el mueble para acoplar su puerta. - -

Figura 6, es una vista análoga a la anterior, mostrando los elementos de articulación dispuestos en el mueble. - - -

Una puerta 1 es de aplicación en un cuerpo 2 de mueble

28



007004

modular, el cual mueble consta de una pluralidad de cuerpos 2 dispuestos en superposición y correlativo acoplamiento, teniendo cada cuerpo la correspondiente abertura delantera idónea para la aplicación de las respectivas puertas 1 de tipo practicable. - - - - -

5.

La puerta 1 es un panel rectangular 3 de madera, sea plano o con partes laterales en leve curvatura entrante, y dotado de un elemento asidor 4, que puede ser un simple orificio. Esta puerta 1 posee un par de pivotes 5 superior e inferior, alineados entre sí y rebasando los bordes horizontales del panel 3, situados en la proximidad de uno de sus bordes verticales. - - - - -

10.

El cuerpo 2 es sustancialmente paralelepípedo, constando de una base superior 6 y de una base inferior 7, de una pared trasera, dos paredes laterales 8, y un frente 9 con la abertura para la puerta 1. En las citadas bases 6 y 7, hay dos ranuras 10 en cola de milano, que afectan asimismo al frente 9, y dos rebajes inferiores que forman un tabique debilitado 11, situados ambos en la proximidad de los bordes laterales de la abertura del borde del frente 9. - - - - -

15.

Las ranuras 10 son aptas para recibir una charnela 12 que tiene forma angular tal que un ala vertical 13 se inserta en la ranura, y un ala horizontal posee un orificio 14. Indistintamente, en las ranuras 10 puede colocarse una pieza 15 que tiene un fuste 16 de enchufe y un apéndice 17 que sirve de tope para la puerta 1. - - - - -

25.

2077

28 NOV.



5. El acoplamiento practicable de la puerta 1 en el cuerpo 2, tiene lugar aplicando previamente un juego de charnela 12 y tope 15 en las ranuras 10 correspondientes, o sea las del lado en que deba efectuarse la articulación en cada caso, y se perfora una debilitación 11 formando un orificio 18. Seguidamente se acopla la puerta 1 introduciendo sus pivotes 5 en los orificios 11 y 18 antes citados, con lo que se componen unas bisagras completas que permiten el libre giro de la puerta con respecto al cuerpo 2, para abrir o cerrar su abertura delantera. Como la puerta 1 tiene simetría entre sus partes superior e inferior, permite ser colocada indistintamente con articulación a derecha o a izquierda, por lo que sus pivotes 5 sirven para ambos casos. - - - - -

15. Los cuerpos 2 se apilan correlativamente por ensamble entre un rebaje periférico inferior 19 y un reborde periférico superior 20. - - - - -

20. Descrietas convenientemente las características de la invención, se hace constar que en la misma podrán introducirse cuantas variantes de detalle pueda aconsejar la experiencia, siempre que con ello no se modifique la esencialidad de la misma que es la que se resume y concreta en las reivindicaciones que siguen. - - - - -

N O T A

25. Se declaran de novedad, utilidad y propiedad para España, sus territorios y plazas de soberanía, las siguientes: - - -

207961



REIVINDICACIONES

1.- Puerta para mueble modular, caracterizada porque está constituida por un panel rectangular adaptado a las dimensiones de la abertura a cubrir en la cara delantera del mueble, presentando en su cara interior junto a uno de sus bordes verticales, un pivote superior y otro inferior, alineados entre sí y rebasando los bordes horizontales del panel, y un asidor delantero próximo al restante borde vertical, mientras que dicho mueble posee en la cara interior de su frente dos ranuras superiores verticales, en la proximidad de los dos bordes verticales de la mencionada abertura en una de las cuales se aplica, por el lado deseado en cada caso, una pieza angular con orificio para la penetración del pivote superior de la puerta, y una pieza angular para tope de la puerta en la restante ranura, mientras que la base inferior del cuerpo posee dos zonas de espesor debilitado, en la proximidad de los citados bordes verticales de la abertura, una de cuyas zonas es perforada para introducir el pivote inferior de la puerta, todo ello de manera que la puerta en cuestión es indistintamente montada en uno u otro de los bordes verticales de la abertura, con acoplamiento previa la colocación de las citadas piezas angulares en la parte correspondiente del mueble. - - - - -

2.- "PUERTA PARA MUEBLE MODULAR". - - - - -

25. Todo ello conforme se describe y reivindica en la presente memoria que consta de siete hojas, foliadas y mecano-

207961

28 NOV.



grafiadas por una sola de sus caras, y de seis figuras que la ilustran.

MADRID, 30 NOV 1974

P. A. M. CORELL CURIEL

*M. Corell*

FIG. 1

207961

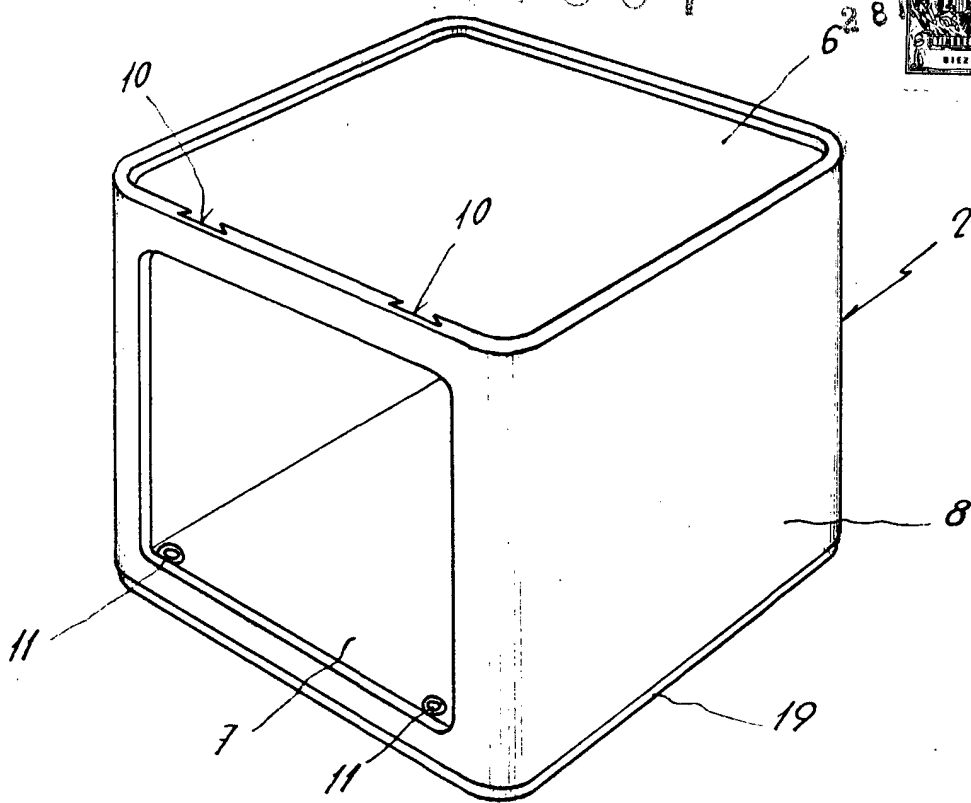


FIG. 2

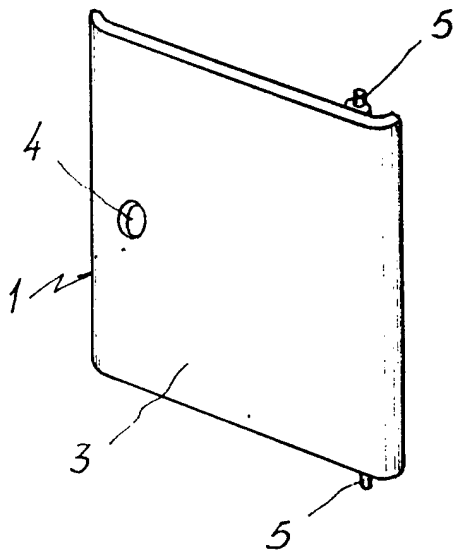
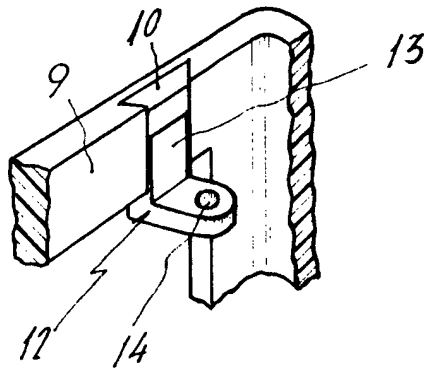


FIG. 3



MADRID, 23 de Mayo 1974

P. A. M. CURELL SUÑOL

*M. Curell Suñol*

Almendras

MADRID, 2 DE MARZO DE 1954  
P. A. M. CURELL SUÑER

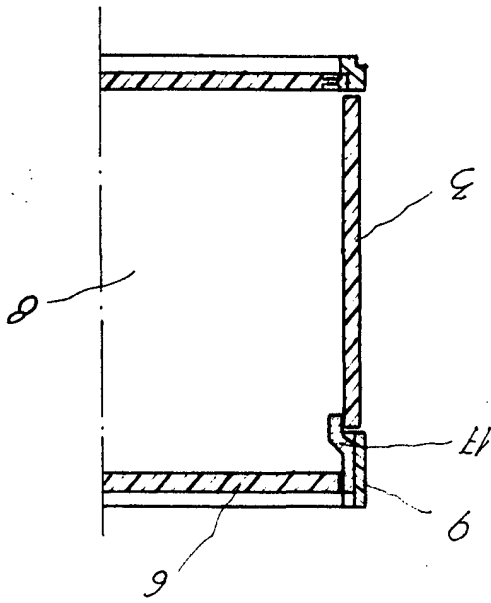


FIG. 6

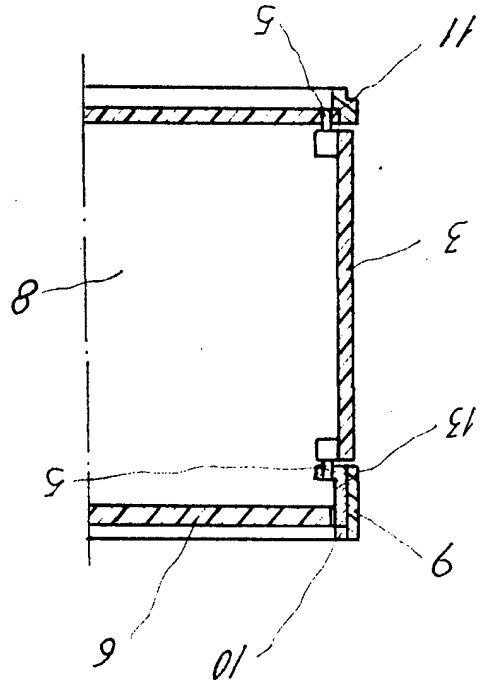


FIG. 5

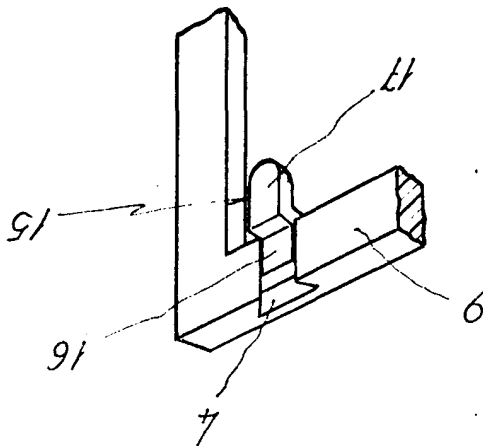


FIG. 4



28

HOUJA 2 (2 HOJAS)

MAENFRA-TRAMO, S.A.

207 3 69