

28 NOV



207948

207.948

A 45 D

M O D E L O
D E
U T I L I D A D

por "PEINE PERFECCIONADO", a favor de DON LUIS LLONGUERAS
BATLLE, de nacionalidad española, domiciliado en BARCELONA,
calle Viladomat, 291.

= . =

MEMORIA DESCRIPTIVA

El presente modelo de utilidad se refiere a un
peine perfeccionado.

Más concretamente, en la invención se ha ideado
un peine especialmente concebido para su utilización en
5. el ramo de la peluquería, el cual presenta unas peculiarida-
des que lo hacen notablemente ventajoso con respecto a
los modelos actualmente conocidos en el mercado.

Es sabido, que en los trabajos de peluquería,
so procede al peinado del cabello, bien en mechass o bien
10. en toda su cabellera, procediéndose a continuación al corte
de las puntass.

Estas operaciones de peinado y corte, se realizan
actualmente con dos útiles diferentes, cuales son los peines



convencionales y las tijeras. El peluquero requiere pues efectuar el cambio de útil de trabajo, de manera muy frecuente, con la consiguiente molestia y pérdida de tiempo.

5. El peine objeto de la presente invención, está concebido de tal forma que permite unificar ambas operaciones de peinado y corte posterior, con las consiguientes ventajas que ello reporta.

10. En líneas generales, el peine que se describe está integrado por dos mitades simétricas, resultantes de una división longitudinal del mismo, cuyas mitades forma un cuerpo o conjunto único, pero montadas en organización deslizando en sentidos longitudinales opuestos, y siendo dicho desplazamiento limitado entre topes. El deslizamiento
15. antedicho produce el desfase de las partes integrantes de las púas, cuyas aristas vivas correspondientes a cada parte, actúan a manera de cizalla, efectuando el seccionado del cabello por sí solas, sin auxilio de cuchilla.

20. Según lo descrito, este peine cortador sin cuchillas, aporta la simplificación de las herramientas básicas, peine y tijeras, ahorrando además tiempo, esfuerzo y toda dificultad de maniobra.

25. Con el fin de facilitar la explicación, se acompaña a la presente memoria descriptiva de una lámina de dibujos en la que se ha representado un caso de realización que se cita a título de ejemplo.

En los dibujos:

La figura 1, muestra una vista en alzado del peine, según el modelo.



La figura 2, corresponde a una vista superior en planta del mismo.

La figura 3, es una vista lateral por un extremo.

5. La figura 4, muestra un detalle del sistema limitador del movimiento en vaivén de las partes integrantes del peine.

La figura 5, corresponde a una sección esquemática de las púas, representadas en su posición de corte.

10. Haciendo referencia a las figuras, se aprecia en su realización un peine -1- que sirve a la vez para peinar y cortar el cabello por si solo, sin requerir útiles ni herramientas auxiliares, tales como cuchillas, hojas de afeitar o similares.

15. El peine -1-, esta formado por dos piezas -2- y -3-, resultantes de una división longitudinal de su propio cuerpo, cuyas piezas -2- y -3-, constituyen una guía -4-, para su deslizado longitudinal y cuya guía forma a su vez un medio de acople de ambas partes.

20. El deslizado longitudinal de ambas partes -2- y -3-, se realiza según un movimiento de vaivén que se efectua con los dedos de la mano que maneja el peine. Cada parte -2- y -3- presenta medios para controlar y limitar dicho movimiento de vaivén, tales como unos tornillos o similares -5-, fijados a una de las partes integrantes del
25. peine, y sobresalientes a través de ranuras colisas -6-, propias de la parte adyacente y en las cuales deslizan.

El corte del cabello se efectúa al mover de un lado a otro las dos mitades del peine, con lo cual las púas 7 se entrecruzan, seccionando los cabellos. El mismo peine y



las mismas púas, al estar controladas su ajuste por medio de los tornillos que les sujetan a ambos lados, realizan la función de cuchillas.

5. El sistema para la utilización del peine es sencillo:

10. Sujetado el peine como todo peine normal conocido, se procede al peinado del cabello, bien en mechas, bien en toda su cabellera, moviendo los dedos en vaivén cuando se llega al límite de la medida que se desea, en el mismo momento de peinar el cabello. Para facilitar el movimiento en vaivén se ha previsto una zona estriada -8-.

15. El modelo, dentro de su esencialidad, puede ser llevado a la práctica en otras formas de realización que difieran en detalle de la indicada a título de ejemplo en la descripción y a las cuales alcanzará igualmente la protección que se recaba. Podrá, pues, constituirse en cualquier forma y tamaño, con los materiales más adecuados, por quedar todo ello comprendido en el espíritu de las reivindicaciones.

20. REIVINDICACIONES

Descrito el objeto y utilidad de la presente invención, lo que se declara como no divulgado ni practicado en España, comprende las siguientes reivindicaciones.

25. 1.- Peine perfeccionado, caracterizado esencialmente por el hecho de estar constituido por dos partes simétricas, resultantes de una división longitudinal, previéndose ambas partes acopladas mediante una guía que forman dichas partes en cooperación, y cuya guía permite el deslizado longitudinal de las mismas, en un movimiento

28 NOV



de vaivén que se les proporciona con los dedos de la mano que maneja el peine.

5. 2.- Peine, según la anterior reivindicación, caracterizado porque el referido movimiento longitudinal de ambas partes está limitado por topes que definen los extremos de una ranura colisa obtenida respectivamente en cada parte del peine, y en la que se aloja un saliente de cabeza ensanchada perteneciente a la parte adyacente.

10. 3.- Peine, según las reivindicaciones 1 y 2, caracterizado porque las púas de cada parte integrante del peine, presentan sus bordes según aristas vivas, de manera que al quedar defasadas las referidas, púas, como resultado del movimiento de vaivén antedicho, actúan sus bordes a manera de cizalla, realizando por si solas el sec-

15. cionado del cabello.

4.- Peine perfeccionado.

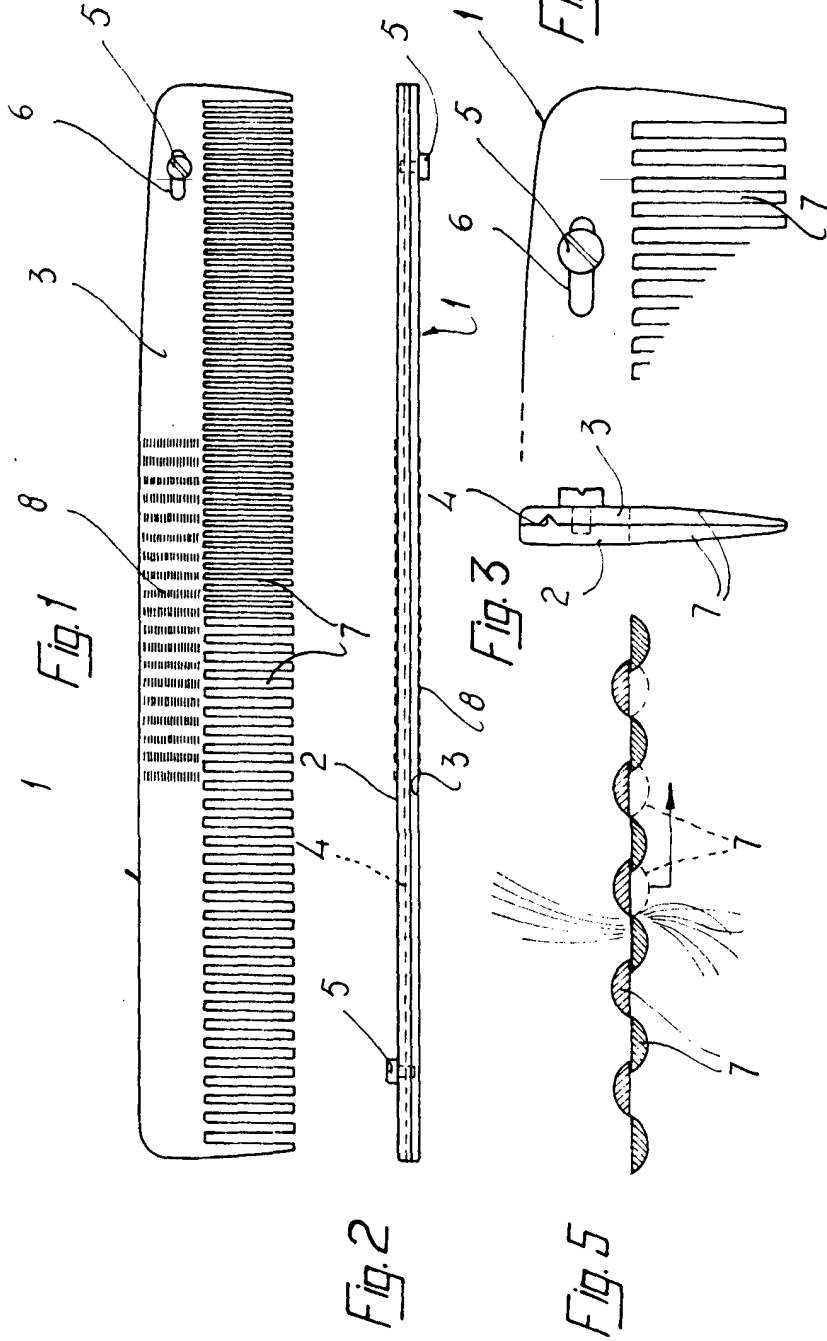
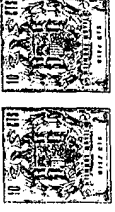
Según se describe y reivindica en la presente memoria descriptiva que consta de 5 hojas foliadas y escritas a máquina por una sola cara.

20.

Madrid, a 28 NOV. 1974

P.a. M.^o LUISA ISERN CUYAS
P. P.

fm.



Madrid, a 28 NOV. 1974
 p.a. M.ª LUISA ISERN CUYAS
 P. P.