

17 FEB. 1938



207947

PATENTE **207947**
DE
INVENCION

a favor de Don MIGUEL BARCELÓ IBÁÑEZ, de nacionalidad española, residente en Hospitalet de Llobregat (Barcelona), calle Generalísimo Franco, 216, por "PERFECCIONAMIENTOS EN LA CONSTRUCCIÓN DE CONTADORES DE REVOLUCIONES Y SIMILARES".

- . -

MEMORIA DESCRIPTIVA

La presente invención se refiere a unos perfeccionamientos introducidos en la construcción de contadores de revoluciones y aparatos similares, mediante la aplicación de los cuales es posible la utilización

5. de un mismo eje motor para el accionamiento de dos o más dispositivos contadores, con todas las ventajas a ello inherentes, facilitando notablemente la construcción y montaje de tales juegos múltiples de contadores, que hasta el presente debían ser realizados por separado,

10. o cuando menos con accionamiento totalmente indepen-

17 FEB



207947

diente.

5. Como es sabido, en muchas aplicaciones industriales se precisa la cooperación de varios dispositivos contadores para un mecanismo, cual ocurre por ejemplo en la industria textil, para el control de producción de telares o similares en los que trabajen más de un operario.

10. En la actualidad dichos controles deben ser verificados, ya que con un solo contador y efectuando las anotaciones precisas en cada momento, ya mediante contadores dobles de accionamiento totalmente independiente, representando todo ello, aparte de la correspondiente pérdida de tiempo, un encarecimiento notable del mecanismo a que se aplique, por la precisión que, en general, requieren aquellos dispositivos.

15. Todos estos inconvenientes quedan completamente solventados mediante la aplicación de los perfeccionamientos objeto de la presente invención, gracias a la realización de los cuales es posible el montaje, con un eje común de accionamiento, de dos o más dispositivos contadores o similares, en perfectas condiciones de trabajo y sin que ello represente una excesiva complicación en la construcción de tales dispositivos.

20. Los perfeccionamientos objeto de la invención consisten en transmitir el movimiento del eje motor del contador o similar, mediante una transmisión flexible, a un piñón susceptible de variar de posición por un mecanismo de excéntricos y trinquete o similar, que permite fijar las diversas posiciones, evitando

25.

17 FEB



207947

retrocesos del piñón motor.

5. De esta manera se podrá poner en movimiento cada uno de los dispositivos contadores sin necesidad de disponer de transmisiones independientes para cada uno de ellos, con solo variar la posición del piñón acoplado a la transmisión flexible unida al árbol o eje motor principal.

10. Para mejor comprensión de cuanto se indica en la presente memoria descriptiva, se acompaña un dibujo en el que, esquemáticamente y tan solo a título de ejemplo, se representa un caso práctico de realización y aplicación de dichos perfeccionamientos a un aparato contador de revoluciones.

15. En dicho dibujo, la figura 1 es una vista en alzado de un aparato contador doble realizado de acuerdo con la invención; la figura 2, una vista en planta superior del mismo; y las figuras 3, 4 y 5 sendas vistas en alzado del dispositivo de cambio de accionamiento, en sus diversas posiciones.

20. De acuerdo con la invención, el accionamiento de los tambores numeradores -1- y -2- del contador doble, a través de sus ruedas dentadas -3- y -4-, respectivamente, se realiza mediante el piñón -5-, con su eje -6- montado en la placa -7- y accionado por la transmisión flexible -8-, gracias a la ranura -9- del eje -6- y pasador -10-.

25. Dicha transmisión flexible -8-, constituida por un cable o similar, de constitución corriente, es-

207947

17 FEB.



tá unida por el extremo opuesto al piñón -11-, el cual, a través del -12- y reducción apropiada -13-, recibe el movimiento del eje motor del mecanismo a que se aplique el contador.

5. El ser la transmisión -8- flexible, permite el desplazamiento del piñón -5- para engranar a conveniencia con las ruedas dentadas -3- y -4-. Este cambio viene facilitado por la placa -7-, sobre la que se monta el eje -6- del piñón -5-, gracias a la excéntrica -14-, que se aloja en la abertura -15- de dicha placa, y cuyo giro se consigue por medio de la manecilla -16-, montada sobre su eje -17-.

10. Los desplazamientos de la placa -7- vienen guiados por las ranuras -18- y -19-, que se guían sobre los ejes -20- y -21-, respectivamente, quedando fijadas las posiciones mediante el trinquete -22-, fijo a la placa -7-, que actúa sobre los dientes -23- de la palanca oscilante -24-, sometida a tensión por el resorte -25-, que tiende a mantenerla siempre apretada contra aquél trinquete -22-, en todas sus posiciones.

15. El accionamiento de este mecanismo es muy simple: Suponiendo la posición neutra de la figura 3 para hacer que el piñón -5- se acople con una de las ruedas dentadas -3- o -4-, bastará en sentido contrario, girar, la manecilla -16-, con lo que la excéntrica, moviéndose en el interior de la abertura -15-, obligará a la placa -7- a desplazarse, saltando el
- 20.
- 25.

207947



trinquete -22- uno u otro de los dientes -23- y fijándose en una posición conveniente mediante la acción del resorte -25- y hasta tanto por un nuevo giro de la manecilla -16- no se haga variar esta posición.

5.

Es evidente, sin embargo, que este dispositivo de fijación de las diversas posiciones de actuación del piñón -5- para accionamiento de los contadores -1- y -2-, podría adoptar realizaciones que compliesen asimismo la misión propia de él.

10.

Igualmente queda previsto, como se ha dicho anteriormente, el accionamiento de contadores múltiples, con más de dos tambores numeradores, siempre basándose en el mismo principio del desplazamiento de un piñón de accionamiento común para todos ellos.

15.

Se comprende, por tanto, que serán independientes del objeto de la invención los materiales, formas y dimensiones de los mecanismos construídos, número de tambores numeradores de que vaya dotado el contador, sistemas empleados para la fijación de las diversas posiciones del piñón motor principal y, en general, todos cuantos detalles accesorios puedan presentarse, siempre que no alteren, cambien o modifiquen su esencialidad.

20.



207947

N O T A

Se reivindica como objeto de la presente patente de invención:-

1. Perfeccionamientos en la construcción de contadores de revoluciones y similares, que consisten esencialmente en transmitir el movimiento del eje motor del contador o similar, ya sea recibido directamente del mecanismo a que se aplique, ya a través de una reducción adecuada, por medio de una transmisión flexible, a un piñón susceptible de variar de posición por un mecanismo de excéntrica y trinquete o similar que permita fijar las diversas posiciones, evitando retrocesos del piñón principal de accionamiento.
2. Perfeccionamientos en la construcción de contadores de revoluciones y similares, según la reivindicación anterior, que se caracteriza por el hecho de que el mecanismo de fijación de las diversas posiciones de actuación del piñón motor principal está constituido por una placa soporte del eje de dicho piñón, la cual puede tomar las posiciones convenientes gracias a una excéntrica que se aloja en una abertura de la misma y cuyo giro provoca los desplazamientos de dicha placa, cuyas posiciones vienen fijadas gracias a un trinquete solidario de dicha placa que actúa en unos dientes de que va provista una palanca articulada sobre la bancada del mecanismo y sometida a



207947 17 FEB. 1953

tensión por un resorte apropiado.

3. Perfeccionamientos en la construcción de
contadores de revoluciones y similares.

La presente memoria consta de siete hojas
5. foliadas escritas por una sola cara.

Barcelona, a 17 de febrero de 1953.

Miguel BARCELÓ IBÁÑEZ

P.A.

L. FONTE

P.P.

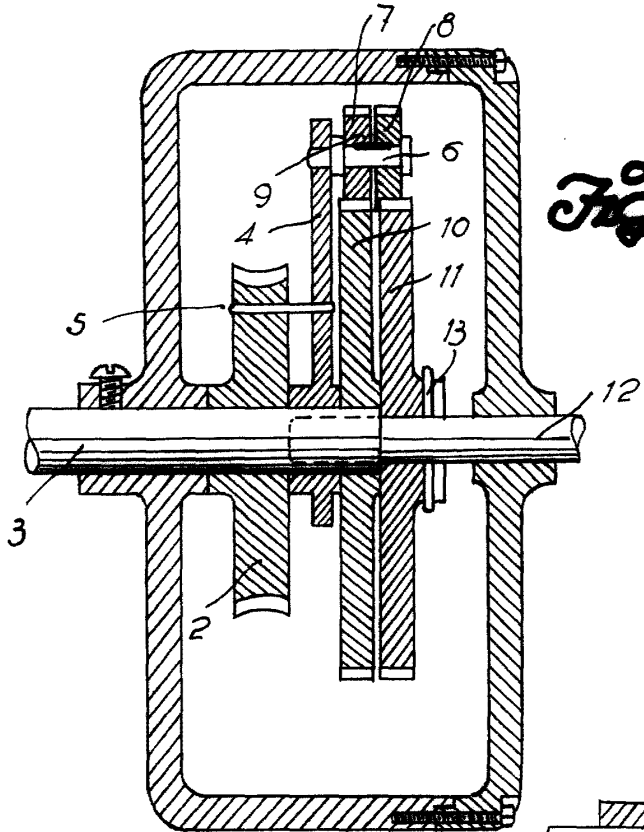


Fig. 1

207947

Fig. 2

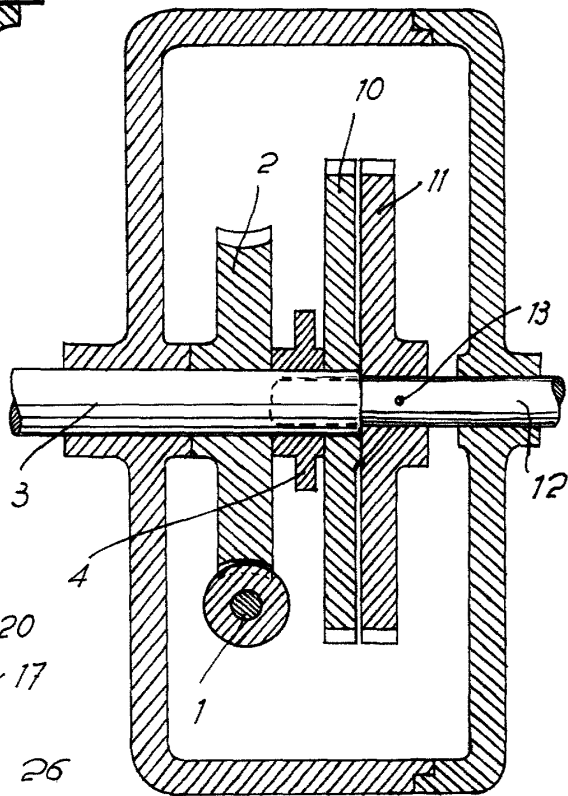
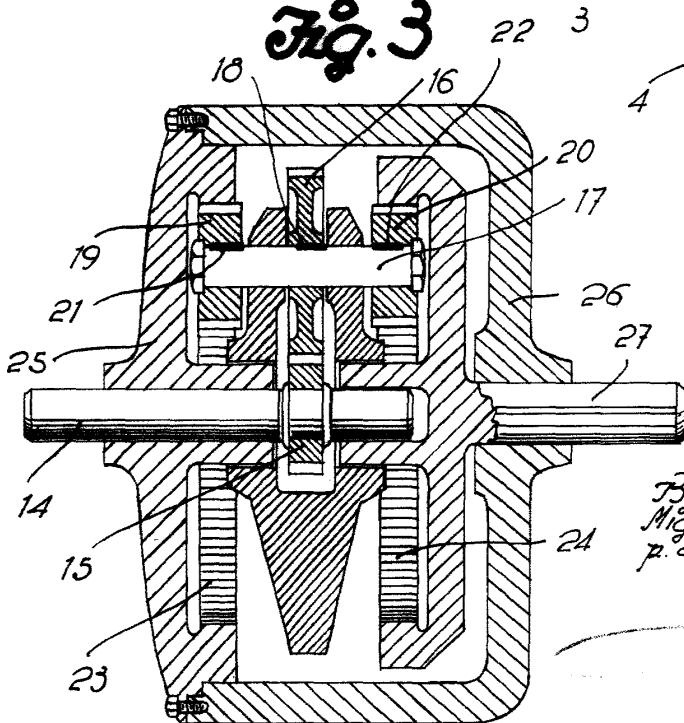


Fig. 3



Barcelona, 17 Febrero 1953
Miguel Barceló Ibañez
p.a.

L. PONTI