



13 F  
207927

207927

PATENTE DE INVENCION

por "Un dispositivo transmisor de movimiento al pistón de las máquinas de inyectar materias plásticas".

5 a favor de Don Jaime CAISAPEU SAURI, de nacionalidad española, domiciliado en Mataró, calle de San Francisco de Asís, nº 22.

=====

MEMORIA DESCRIPTIVA

10 El dispositivo transmisor de movimiento al pistón de las máquinas de inyectar materias plásticas, a que se refiere la presente patente de invención, tanto por su simplicidad constitutiva como por su seguridad de funcionamiento permitiendo la transmisión de grandes presiones, equiva-

207927



le a un notable adelanto dentro de ese tipo de macanismos.

En la adjunta hoja de dibujos, aparece representa-  
do el dispositivo que nos ocupa, mostrando: Fig. 1, una vig  
ta lateral en corte de la transmisión motora; Fig. 2, una  
5 vista de frente, tambien en corte de lo representado en la  
figura 1; y Fig. 3, una vista asimismo lateral y parcialmen  
te en corte de la transmisión conducida.

Constituye el dispositivo de referencia, un eje mo-  
tor 1 movido por la polea 2, cual eje lleva solidarizado un  
10 tornillo sin fin 3 que engrana con una corona 4 cuyo eje 5  
lleva a su vez solidarizado otro tornillo sin fin 6 que engra  
na con una cremallera 7 configurada o fijada al árbol 8 del  
pistón, estando todo el conjunto de transmisiones montado en  
el interior de correspondientes carters.

15 En la ejecución práctica del dispositivo según queda  
descrito, podrán ser cualesquiera apropiados los medios mecá-  
nicos utilizados para su montaje y acoplamiento apropósito  
para que cada pieza pueda ejercer eficientemente su función  
prevista.

20

N O T A

Se reivindica como objeto de la presente patente  
de invención:

25 1º.- Un dispositivo transmisor de movimiento al  
pistón de las máquinas de inyectar materias plásticas carac-  
terizado por el hecho de llevar solidarizado el eje motor,  
un tornillo sin fin que engrana con una corona cuyo eje lle-  
va a su vez solidarizado otro tornillo sin fin que engrana



207927

12

con una cremallera configurada o fijada al árbol del pistón, estando todo el conjunto de transmisiones montado en el interior de correspondientes carters.

22.- UN DISPOSITIVO TRANSMISOR DE MOVIMIENTO AL  
5 PISTON DE LAS MAQUINAS DE INYECTAR MATERIAS PLASTICAS.

Y todo cuanto afecte a la esencialidad de lo mostrado en los adjuntos dibujos y descrito en la presente memoria que consta de tres hojas foliadas y mecanografiadas por una sola cara.

Barcelona, 13 febrero 1953.

JAIME CALSAFEU SAURI

p/a

FIG. 1

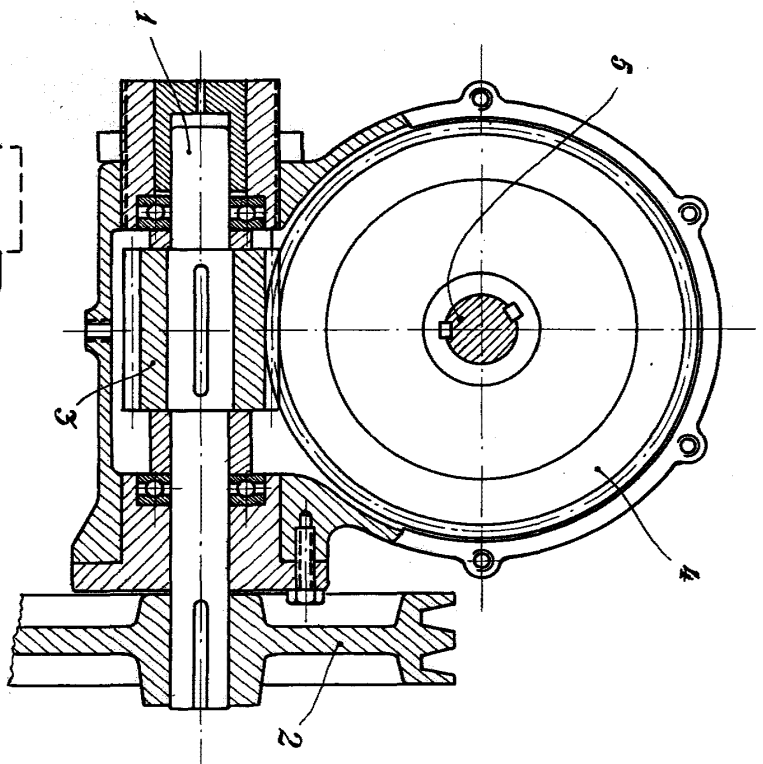
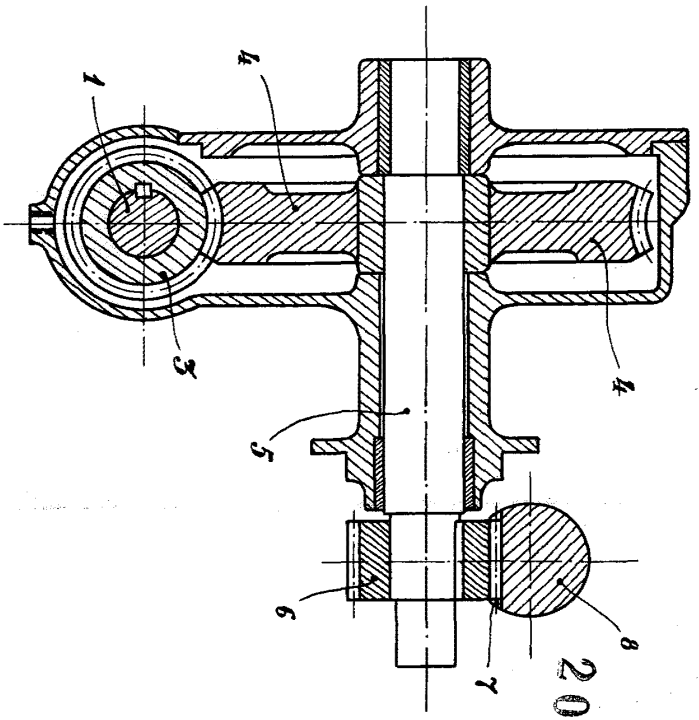


FIG. 2

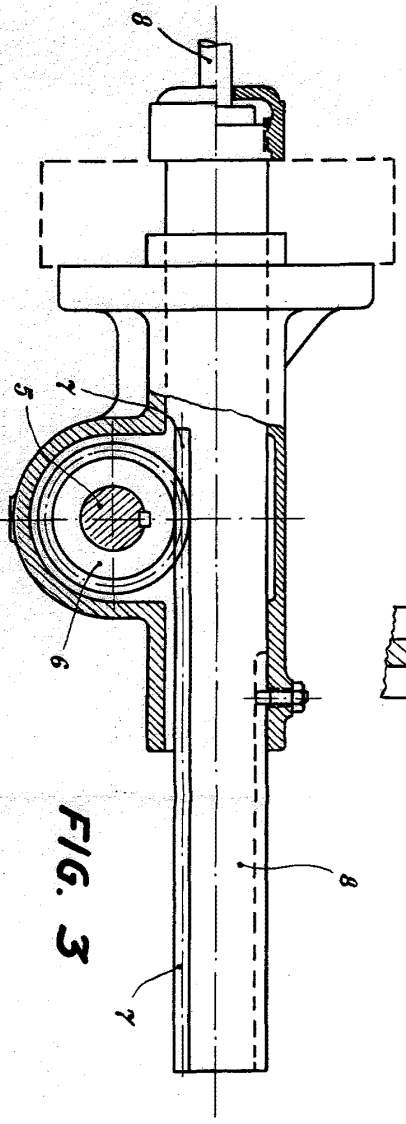


207927



1953

FIG. 3



ESCALA VARIABLE

BARCELONA, 13 DE FEBRERO DE 1953.  
*J. Calapeu Sauri*