

207926

F.e. 10-6-1976



Int. : 6013

NUMERO 207.926

MEMORIA DESCRIPTIVA

correspondiente a la solicitud de concesión de un...

MODELO DE UTILIDAD

SOLICITANTE: D. ENRIQUE RUIZ DEL PORTAL MATEOS

RESIDENCIA: Avda. de Baviera, 7 - 7º izda. (Parque de

las Avenidas) MADRID-28

ENUNCIADO: PESO MAGNETICO

Prioridad: Patente n.º del

207926



1

El Estatuto vigente sobre Propiedad Industrial, de 26 de Julio de 1929, en su texto refundido publicado el 30 de Abril de 1930, establece los caracteres de patentabilidad de las invenciones de tipo industrial que tienen por objeto obtener ventajas sobre lo ya conocido, admitiendo por consiguiente como patentables, las nuevas máquinas, aparatos, instrumentos, procesos de fabricación, etc. La amplitud de conceptos previstos como patentables, ha llevado al legislador a aclarar (Artº. 46) que la enumeración contenida en dicho cuerpo legal es puramente enunciativa y no limitativa, haciéndola extensiva incluso a los descubrimientos de tipo científico (Artº. 47).

5

10

15

El Decreto de 26 de Diciembre de 1947, recogiendo la Orden de 18 de Noviembre de 1935, confirma el criterio legal de que también serán patentables los instrumentos, objetos, o partes de los mismos, que aporten a la función a que son destinados, un beneficio o efecto nuevo, y en definitiva que constituyan una mejora sustancial sobre lo anteriormente conocido.

20

25

30

Pues bien, a tenor de lo expuesto, y en base al articulado que recoge los conceptos expresados, debe considerarse, que la invención a que se refiere la presente memoria, constituye una novedad industrial, con características y ventajas que la hacen merecedora del privilegio de explotación exclusiva que por ella se solicita, premiando así los méritos de quien aporta a la industria del país una mejora efectiva y precisamente comprendida entre las enunciadas por la Ley como patentables. (Arts. 46 y 47 en relación con el 171, en su nueva redacción afectada por la Orden de 18 de Noviembre de 1.935).



1

5

10

15

20

25

30

La presente invención para la cual se solicita el privilegio de modelo de utilidad, y según se expresa en el enunciado de esta memoria descriptiva, se refiere a un peso magnético, cuya finalidad es la de proporcionar al mercado y público en general un dispositivo dotado de unas características especiales que hace posible el peso de cuerpos simplemente con una disposición adecuada de diferentes planchas magnéticas.

El dispositivo en si, objeto de la invención, consiste en disponer un número cualquiera de planchas magnéticas, siempre mas de una, dispuestas en planos horizontales paralelas de tal forma que los respectivos polos de cada imán queden enfrentado. Dichas planchas de imán permanente van dispuestas centradamente sobre guias verticales, o sobre una guia central, las cuales guias se fijan en un apoyo o base.

Para pesar los cuerpos, éstos se colocan en la plancha superior, entonces, y debido al propio peso del cuerpo, la primera plancha desciende ejerciendo una repulsión sobre la plancha inmediata y esta sobre la siguiente, etc; originándose la citada repulsión merced al enfrentamiento de los polos iguales de cada plancha de imán, y mediante una escala visible prevista en una de las guias, se mide el descenso o flotación de las planchas, estando la escala diseñada de tal forma que guarde una relación con la fuerza de las planchas de imán para así poder realizar la medida del peso del cuerpo, objeto de ser pesado.

Para complementar la descripción que seguidamente se va a realizar y con objeto de ayudar a una mejor comprensión de las características del invento, se acompaña a la presente memoria descriptiva de un juego de planos cu-

207926



1 yas figuras representan lo siguiente:

5 Figura 1.- Representa una vista en perspectiva del dispositivo que constituye el propio peso magnético observándose diferentes planchas paralelas dispuestas sobre tres guías, pudiendo tener mas o menos planchas, así como mas ó menos guías.

10 Figura 2.- Representa una vista en alzado - seccionada de las diferentes planchas, observándose el enfrentamiento de polos iguales de cada dos planchas contiguas.

15 A la vista de las figuras, pueden observarse las planchas de imán permanente (1), cuyo material es ferri-
barita II, de forma perimétrica circular aunque pueden tener cualquier forma geométrica siempre que ésta sea plana por ambas caras. Dichas planchas están constituidas por el propio imán (1) concéntricos con las piezas (2) de material -
antimagnético y sobre las que van soportados los referidos imanes (1). Estas piezas (2) de soporte, van dispuestas -
20 sobre unas guías laterales (3) fijadas inferiormente a un apoyo ó base (4), estando una de las guías provista de una escala (5) que medirá el peso del cuerpo correspondiente colocado encima de la plancha superior (1), siendo el material de las guías (3) tambien antimagnético.

25 Cada plancha de imán permanente (1) cuenta, como es natural, con un polo positivo (6) y un polo negativo (7), de tal forma que dispuestas las citadas planchas (1) en planos horizontales paralelos, los polos positivos (6) quedarán enfrentados entre sí, ocurriendo lo mismo con los polos negativos (7), siempre correspondientes, a dos planchas contiguas como se aprecia claramente en la figura

30



2079

2.

Con este dispositivo o peso magnético, puede pesarse cualquier cuerpo, ya que no hay mas que aumentar ó disminuir el espesor, y por consiguiente la fuerza, de los respectivos imanes (1). Asimismo, ofrece la ventaja de que las planchas de imán (1) son de ferribarita II, que es un imán practicamente permanente, y en caso de que pasado un largo periodo de tiempo perdiesen algo de fuerza y por consiguiente exactitud en la pesada, pueden reemplazarse por otros similares constituidos por el mismo material y por tanto precisos en relación con la escala para la que han sido realizados.

Por otra parte, sobre este peso magnético es susceptible de acoplarse otro medio para medir el peso de los cuerpos, como puede ser un sistema electrónico debidamente conectado para que nos dé el peso en una escala visualizada o similar.

No se considera necesario hacer más extensa esta descripción para que cualquier persona perita en la materia comprenda perfectamente la idea que se desea patentar así como las ventajas que de su realización industrial han de derivarse.

Por todo ello y para evitar posibles imitaciones, se presenta esta solicitud, pidiendo la explotación exclusiva de la idea descrita, de acuerdo con las consideraciones y puntos que se desean reivindicar, que se concretan en las páginas siguientes:

1

5

10

15

20

25

30

207926



1
5
10
15
20
25
30

Hecha la descripción a que se refiere la memoria que antecede, es preciso insistir en que los detalles de realización de la idea expuesta, pueden variar, es decir, que pueden sufrir pequeñas alteraciones, basadas siempre en los principios fundamentales de la idea, que son en esencia los que quedan reflejados en los párrafos de la descripción hecha. En efecto, el Artículo 48 del Estatuto vigente sobre Propiedad Industrial, establece como no patentables, en su apartado tercero, "los cambios de forma, dimensiones, proporciones y materias de un objeto ya patentado" fijando así el criterio del legislador en el sentido de que patentada una idea que pueda dar lugar a una realidad práctica e industrializable, nadie podrá apoyarse en ella para, a pretexto de haber introducido ligeras modificaciones, presentarla como nueva y propia.

Este principio, en cuanto al alcance de la protección del objeto patentado se refiere, se halla confirmado por numerosas Sentencias del Tribunal Supremo, y entre ellas, como más terminantes, en las de fechas 16 de octubre de 1954, 23 de enero de 1959, 20 de marzo de 1964 y otras.

Establecido el concepto expresado, en cuanto a la amplitud que debe darse a la protección solicitada, se redacta a continuación la Nota de Reivindicaciones, de acuerdo con lo que se establece en el último párrafo del apartado tercero del Artículo 100 de la Ley, sintetizando así las novedades que se desean reivindicar:

NOTA DE REIVINDICACIONES

En resúmen, el privilegio de explotación exclusiva que se solicita, recaerá sobre las reivindicaciones siguientes:



1

1.- PESO MAGNETICO, esencialmente caracterizado porque está constituido por dos o mas planchas de imán permanente, por ejemplo ferribarita II, de forma perimétrica convencional y dispuestas paralelamente una encima de otra de forma que sus polos queden enfrentados originando una repulsión cuya resistencia se equilibrará igualándose con la fuerza de la gravedad, equilibrio que se manifiesta en la flotación de las planchas de imán.

5

10

2.- PESO MAGNETICO, según reivindicación 1ª, caracterizado porque las planchas de imán permanente van dispuestas centradamente sobre una guía o guías verticales de material antimagnético, las cuales van provistas de una escala visible que mide el descenso de las planchas y por consiguiente el peso correspondiente del cuerpo, objeto de ser pesado, colocado en la plancha superior.

15

3.- Se reivindica por último como objeto sobre el que ha de recaer el Modelo de Utilidad que se solicita: PESO MAGNETICO.

20

Todo conforme queda descrito y reivindicado en la presente memoria descriptiva que consta de siete páginas mecanografiadas y dibujos adjuntos.

Madrid, 27 noviembre de 1.974

BERNARDO UNGRIA
P.P.

25

30

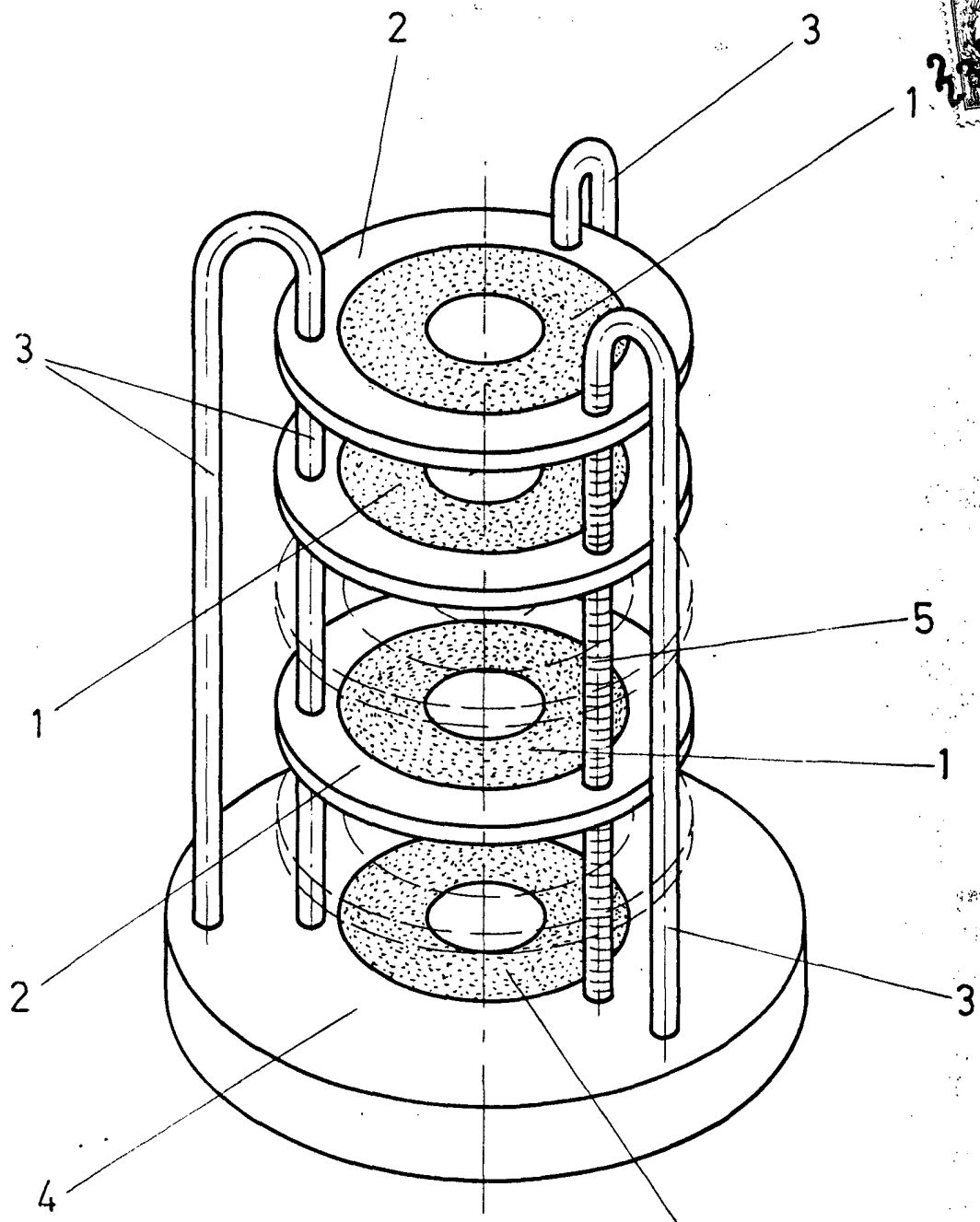


FIG - 1

ESCALA VARIABLE

Madrid, 27 de noviembre de 1974.

BERNARDO UNGRIA

p. p.

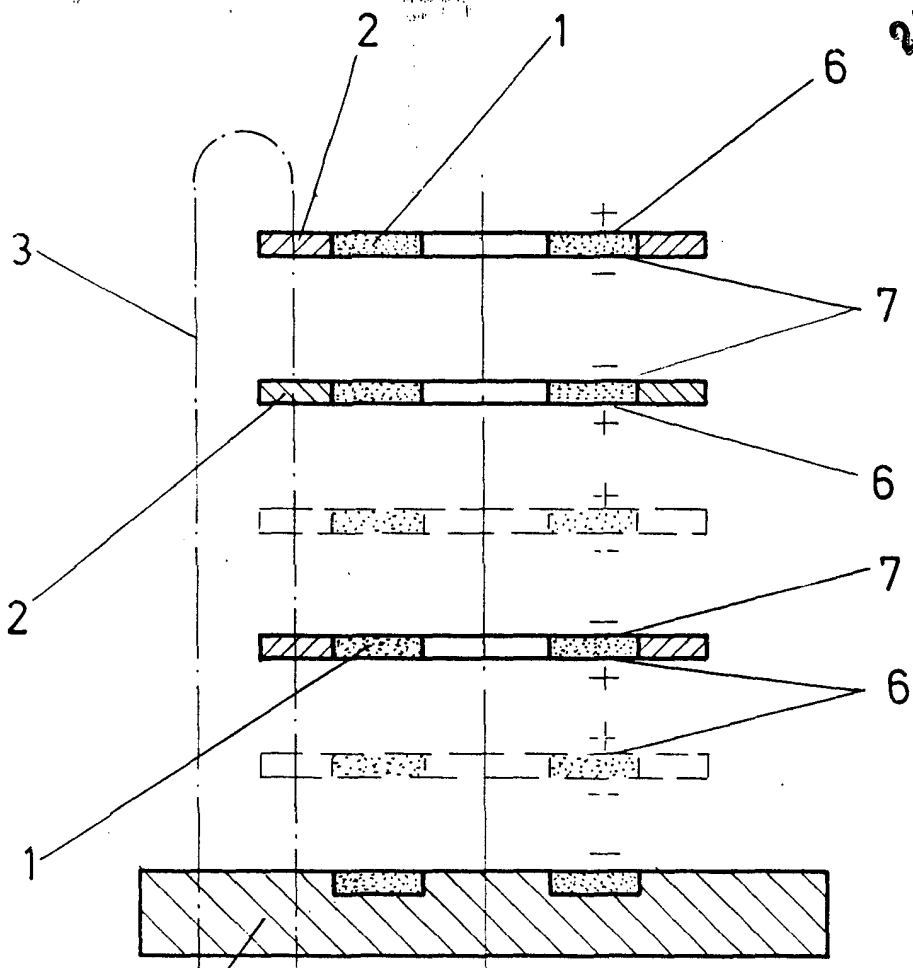


FIG - 2

ESCALA VARIABLE

Madrid, 27 de Noviembre de 1974

BERNARDO LINGRIA

P. P.