

207924



5 FEB 1976

F.e. 2-9-1976
B650

Nº 207.924

MEMORIA DESCRIPTIVA

correspondiente a la solicitud de concesión de un...

MODELO DE UTILIDAD

SOLICITANTE: D. JOSE MARIA CORBI SIRVENT

RESIDENCIA: Valencia nº 564 - BARCELONA (13)

ENUNCIADO: CONTENEDOR PARA AVES SACRIFICADAS

PERFECCIONADO

Prioridad: Patente n.º del

MGS.-



207924

1 El Estatuto vigente sobre Propiedad Industrial, de
26 de Julio de 1929, en su texto refundido publicado el 30
de Abril de 1930, establece los caracteres de patentabili-
5 objeto obtener ventajas sobre lo ya conocido, admitiendo
por consiguiente como patentables, las nuevas máquinas, a-
paratos, instrumentos, procesos de fabricación, etc. La am-
plitud de conceptos previstos como patentables, ha llevado
al legislador a aclarar (Artº. 46) que la enumeración con-
10 tenida en dicho cuerpo legal es puramente enunciativa y no
limitativa, haciéndola extensiva incluso a los descubrimien-
tos de tipo científico (Artº. 47).

15 El Decreto de 26 de Diciembre de 1947, recogiendo
la Orden de 18 de Noviembre de 1935, confirma el criterio
legal de que también serán patentables los instrumentos, ob-
jetos, o partes de los mismos, que aporten a la función a
que son destinados, un beneficio o efecto nuevo, y en defi-
nitiva que constituyan una mejora sustancial sobre lo ante-
riormente conocido.

20 Pues bien, a tenor de lo expuesto, y en base al ar-
ticulado que recoge los conceptos expresados, debe conside-
rarse, que la invención a que se refiere la presente memo-
ria, constituye una novedad industrial, con características
y ventajas que la hacen merecedora del privilegio de explo-
25 tación exclusiva que por ella se solicita, premiando así
los méritos de quien aporta a la industria del país una me-
jora efectiva y precisamente comprendida entre las enuncia-
das por la Ley como patentables. (Arts. 46 y 47 en relación
con el 171, en su nueva redacción afectada por la Orden de
30 18 de Noviembre de 1.935).

207924



1 La presente invención, según se expresa en el enunciado de esta memoria descriptiva, consiste en un contenedor para aves sacrificadas, que ha sido considerablemente perfeccionado en algunos aspectos fundamentales, en orden
5 a mejorar su estructura y eficacia.

Los citados perfeccionamientos están introducidos en contenedores que comprenden una caja moldeada en una sola pieza, y cuya caja está dotada de dos asideros transversales, constituidos por varillas doblemente acodadas y
10 abatibles.

Concretamente, la invención consiste en dotar a este tipo de contenedores de una estructura tal que pueda permitir un doble apilado, es decir, un apilado para cuando las cajas están llenas, y otro más reducido para cuando
15 las cajas están vacías.

Para complementar la descripción que seguidamente se va a realizar y con el fin de ayudar a la mejor comprensión de las características del invento, se acompaña con la presente memoria un juego de dibujos en donde se ha representado lo siguiente:
20

La figura 1ª muestra una vista en perspectiva del contenedor para aves sacrificadas.

La figura 2ª corresponde a una vista en alzado lateral de dos contenedores apilados cuando están llenos, o por lo menos está lleno solamente el inferior.
25

Por último, la figura 3ª corresponde a una vista en alzado lateral de dos contenedores, cuando ambos están vacíos o por lo menos el inferior.

Como puede observarse a tenor de los planos comentados, el contenedor para aves sacrificadas está constitui
30



1 do por una caja moldeada en una sola pieza, cuya caja es-
tá dotada de dose asideros 1 transversales constituidos
por varillas doblemente acodadas y abatibles.

5 El cuerpo de la caja es convencionalmente tronco-
piramidal invertido, y los laterales mayores 2 de dicha -
caja están provistos de sendos pares de nervios 3 salien-
tes que desde el borde de la boca 4 de la caja se prolongan
por debajo de ésta constituyendo un elemento resistent-
te para los laterales 2 y el fondo 5.

10 El canal determinado por cada par de nervios 3
determina un autocentraje para la posición de una caja idéntica
dispuesta inferiormente, e s decir durante su apila-
miento, ya que el citado canal que queda sobre los asideros
1 transversales, previamente rebatidos sobre la boca 4 de
15 la caja.

En la boca 4 de la caja se ha previsto unos reba-
jes 6 receptores de los asideros 1.

20 Los nervios 3, que circundan transversalmente a
la caja presentan cercano a la boca 4 de la caja, unos sa-
lientes 7 cuyo borde inferior constituye un apoyo para la
caja, cuando ésta previo rebatimiento hacia el exterior de
las asas 1, es introducida por la boca 4 de otra caja, sin
que los fondos se toquen.

25 A base de esta estructura, es fácil comprender
que cuando el apilamiento ha de realizarse con contenedores
completamente llenos, bastará en que las asas 1 estén aba-
tidas hacia el interior de la caja, descansando sobre los
entrantes 6, con lo cual los tramos mayores transversales
de estas asas 1 quedarán introducidas en los canales forma-
dos por los salientes 3, y concretamente en el fondo 5 del
30

207924



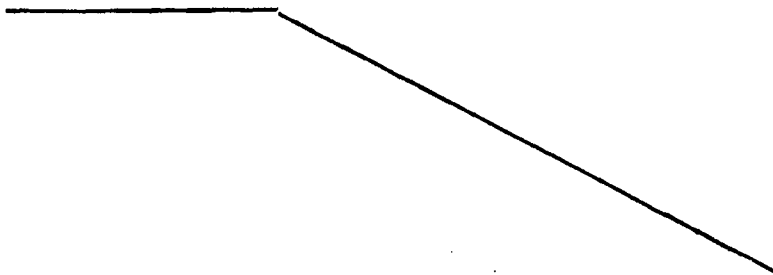
1 contenedor superior. Con esta disposición, es evidente que
el fondo de la caja superior no podrá nunca entrar en con-
tacto con el contenido existente en el interior de la ca-
ja inferior.

5 Por otra parte si el apilamiento ha de realizar-
se con contenedores vacíos, bastará con que las asas sean
abatidas hacia el exterior, con lo cual el fondo 5 de la
caja superior entrará en el interior de la caja inferior,
hasta que los salientes 7 de los nervios 3 dispuestos en
10 la caja superior, descansen sobre la boca 4 de la caja in-
ferior. Con este apilamiento de las cajas en vacío, se con-
sigue una reducción de volumen para el transporte y alma-
cenaje reducción que no se podría realizar si el apilamien-
to se hiciera solamente de la forma anteriormente descrita.

15 No se considera necesario hacer más extensa esta
descripción, para que cualquier persona experta en la ma-
teria comprenda perfectamente cual es la idea que se desea
registrar, así como las ventajas que de su realización in-
dustrial han de derivarse.

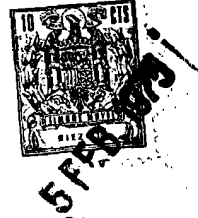
20 Por todo ello y para evitar posibles imitaciones,
se presenta esta solicitud pidiendo la explotación en exclu-
siva de la idea descrita de acuerdo con las consideraciones
y puntos que se desean reivindicar que se concretan en las
páginas siguientes:

25



30

207924



1 Hecha la descripción a que se refiere la memoria
que antecede, es preciso insistir en que los detalles de
realización de la idea expuesta, pueden variar, es decir,
que pueden sufrir pequeñas alteraciones, basadas siempre
5 en los principios fundamentales de la idea, que son en esen-
cia los que quedan reflejados en los párrafos de la descrip-
ción hecha. En efecto, el Artículo 48 del Estatuto vigente
sobre Propiedad Industrial, establece como no patentables,
en su apartado tercero, "los cambios de forma, dimensiones,
10 proporciones y materias de un objeto ya patentado" fijando
así el criterio del legislador en el sentido de que paten-
tada una idea que pueda dar lugar a una realidad práctica
e industrializable, nadie podrá apoyarse en ella para, a
pretexto de haber introducido ligeras modificaciones, pre-
15 sentarla como nueva y propia.

Este principio, en cuanto al alcance de la protec-
ción del objeto patentado se refiere, se halla confirmado
por numerosas Sentencias del Tribunal Supremo, y entre -
ellas, como más terminantes, en las de fechas 16 de octubre
20 de 1954, 23 de enero de 1959, 20 de marzo de 1964 y otras.

Establecido el concepto expresado, en cuanto a la
amplitud que debe darse a la protección solicitada, se re-
dacta a continuación la Nota de Reivindicaciones, de acuer-
do con lo que se establece en el último párrafo del apar-
25 tado tercero del Artículo 100 de la Ley, sintetizando así
las novedades que se desean reivindicar:

NOTA DE REIVINDICACIONES

En resumen, el privilegio de explotación exclusi-
va que se solicita, recaerá sobre las reivindicaciones si-
30 guientes:

207924



1 1ª- " CONTENEDOR PARA AVES SACRIFICADAS, PER
FECCIONADO ", del tipo que comprende una caja moldeada en
una sola pieza, cuya caja esta dotada de dos asideros trans
5 versales constituido por varillas doblemente acodadas abati
bles; caracterizado esencialmente porque, siendo el cuerpo
de la caja convencionalmente troncopiramidal invertido, los
laterales mayores de dicho cuerpo estan provistos de sen
dos pares de nervios salientes que desde el borde de la boca
de la caja se prolongan por debajo de ésta constituyendo un
10 elemento resistente para laterales y fondo y un elemento de
autocentrage que determina la posición de una caja cuando
se apila sobre otra, apoyándose sobre los asideros transver
sales, previamente rebartidos sobre la boca de la caja, en
la cual se han previsto rebajes receptores de los aside
15 ros.

2ª.- " CONTENEDOR PARA AVES SACRIFICADAS, PER
FECCIONADO ", según reivindicación primera; caracterizado
esencialmente porque los pares de nervios que circundan trans
20 versalmente la caja con excepción de su boca, presentan cer
cano a esta cartelas salientes cuyo borde inferior consti
tuye apoyo para la caja cuando ésta, previo rebatimiento
hacia el exterior de las asas, es introducida por la boca
de otra caja, sin que los fondos se toquen.

3ª.- Se reivindica por último como objeto
25 sobre el que ha de recaer el Modelo de Utilidad que se soli
cita: " CONTENEDOR PARA AVES SACRIFICADAS, PERFECCIONADO ".

207924



1 Todo conforme queda descrito y reivindicado en la
presente memoria descriptiva que consta de ocho páginas me
canografiadas y dibujos adjuntos.

Madrid, 27 noviembre 1.975

5 BERNARDO UNGRIA

p.p.



10

15

20

25

30

207924

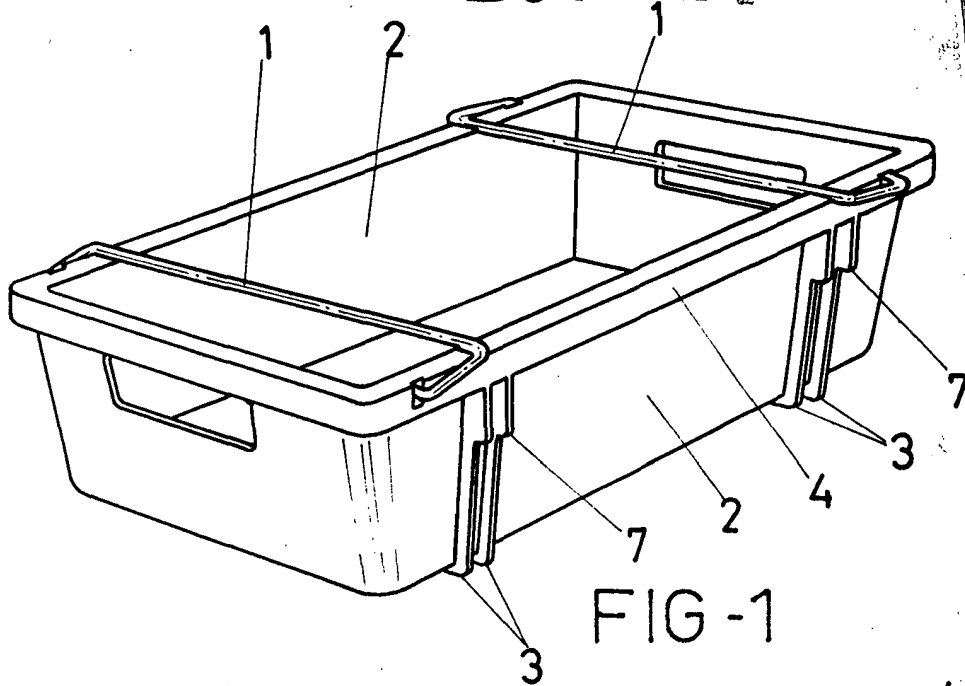


FIG-1

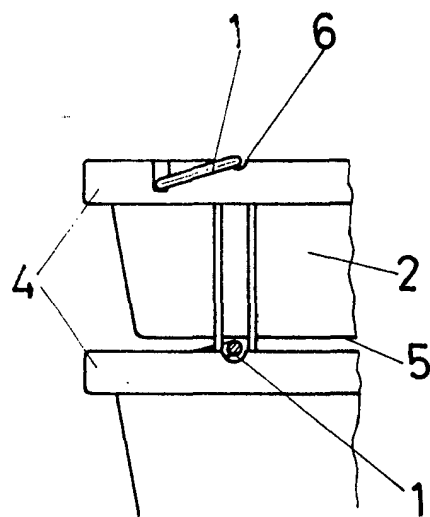


FIG-2

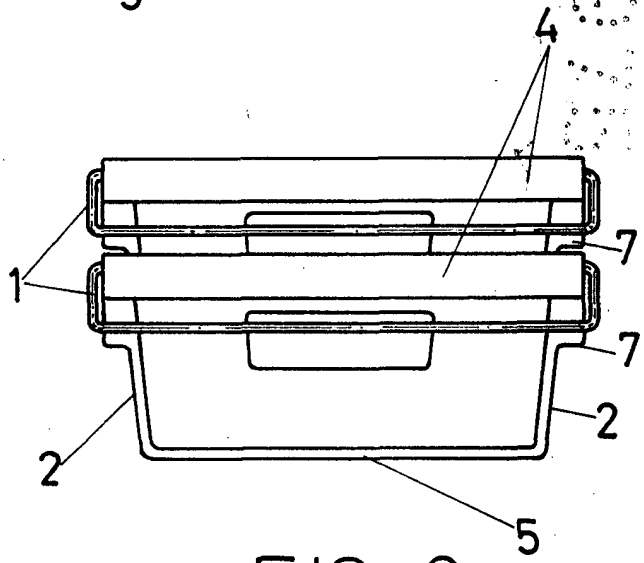


FIG-3

ESCALA VARIABLE

Madrid, 27 de noviembre de 1974

BERNARDO UNGRIA

P. P.