

207895

27



F 16 M  
A 47 K

M O D E L O  
D E  
U T I L I D A D

por "SOPORTE DE ACCESORIOS PARA ARTICULOS DE ASEO" a favor de D. CARLOS MARTIN AMASUNO, domiciliado en MOLLET DEL VALLES (Barcelona).- C/ Anselmo Clave, 3

= . =

MEMORIA DESCRIPTIVA

- El presente Modelo de Utilidad se refiere a un soporte de accesorios para artículos de aseo, cuyos accesorios pueden ser diversos, entre los que cabe citar jaboneras, marcos para sustentación de jaboneras, etc. etc. y
5. que se distingue por la simplicidad de montaje del accesorio al mismo y la sencillez de las operaciones necesarias para fijar el propio soporte a la pared o paramento del lugar de la instalación, todo ello de manera que no quedan tornillos visibles en favor del aspecto estético del conjunto.
- 10.

En este orden de cosas, el soporte de que se trata se caracteriza esencialmente por el hecho de consistir en



una pieza que presenta una cara lisa correspondiente a la parte posterior para adosamiento al paramento, cuya pieza está provista en la cara anterior de un escalón inferior en ángulo recto con orificios pasantes para tornillos de fijación que quedan situados en la zona inferior del escalón. El mismo es apto para el encaje del borde posterior del accesorio que se sujeta con otros tornillos enroscados por debajo a la parte superior del escalón.

Para facilitar la explicación más detallada, se acompaña una hoja de dibujos en los que se ha representado un caso práctico de realización que se cita tan sólo a título de ejemplo no limitativo del alcance de este Modelo de Utilidad.

En dichos dibujos:

La figura 1 es una vista en sección y alzado lateral convencional correspondiente a un detalle en despiece del soporte.

Y la figura 2 es una sección en planta, también en despiece, del soporte, considerada por un plano inferior.

De acuerdo con los dibujos, el soporte de accesorios para artículos de aseo que se describe consiste en una pieza -1- que presenta un entrante en escalón -2- y orificios -3- para el paso de tornillos -4- de fijación al paramento -5- que está dotado de otros orificios -6- receptores de dichos tornillos que mantienen adosada la pieza -1- por su cara posterior contra dicho paramento.

El referido soporte es apto para el encaje en el citado entrante del borde trasero del accesorio (no representado) y que presenta orificios para el paso de tornillos

-7- que portan una arandola -8- y se enroscan en orificios -9- del soporte, efectuando su introducción por debajo del accesorio que, por su borde posterior oculta los tornillos -4-, y cuyos tornillos -7- no son visibles por quedar tapados por la parte superior del propio soporte.

5.

El Modelo, dentro de su esencialidad, puede ser llevado a la práctica en otras formas de realización que difieran tan sólo en detalle de la indicada únicamente a título de ejemplo, a las que alcanzará asimismo la protección que se desea obtener. Por tanto, podrá fabricarse el soporte en cuestión en cualquier configuración y tamaño y con los materiales más adecuados, por quedar todo ello comprendido en el espíritu de las siguientes reivindicaciones.

10.

15.

= . =

N O T A

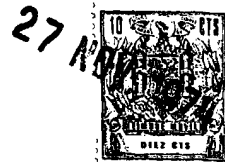
Descrito en objeto del presente invento se declaran como no divulgadas ni practicadas en España las siguientes reivindicaciones.

20.

1.- Soporte de accesorios para artículos de aseo, caracterizado esencialmente por consistir en una pieza que presenta un entrante en escalón y orificios posteriores para el paso de tornillos de fijación al paramento y que mantienen a dicha pieza adosada al mismo por la cara posterior, cuyo soporte es apto para encaje del borde del accesorio en el citado entrante, de manera que los referidos tornillos quedan ocultos, comprendiendo el soporte otros orificios para el paso de tornillos en coincidencia con orificios del accesorio cuya parte superior cubre los referidos tor-

25.

- 4 - 207895



nillos.

2.- Soporte de accesorios para articulos de asco.

Según se describe y reivindica en la presente memoria descriptiva que consra de 4 páginas foliadas y escritas a máquina por una sola cara, acompañadas de los dibujos reglamentarios.

5.

Madrid, a 27 NOV. 1974

p.a.

M.<sup>a</sup> LUISA ISERN CUYAS

p. p.

10.

27



Fig. 1

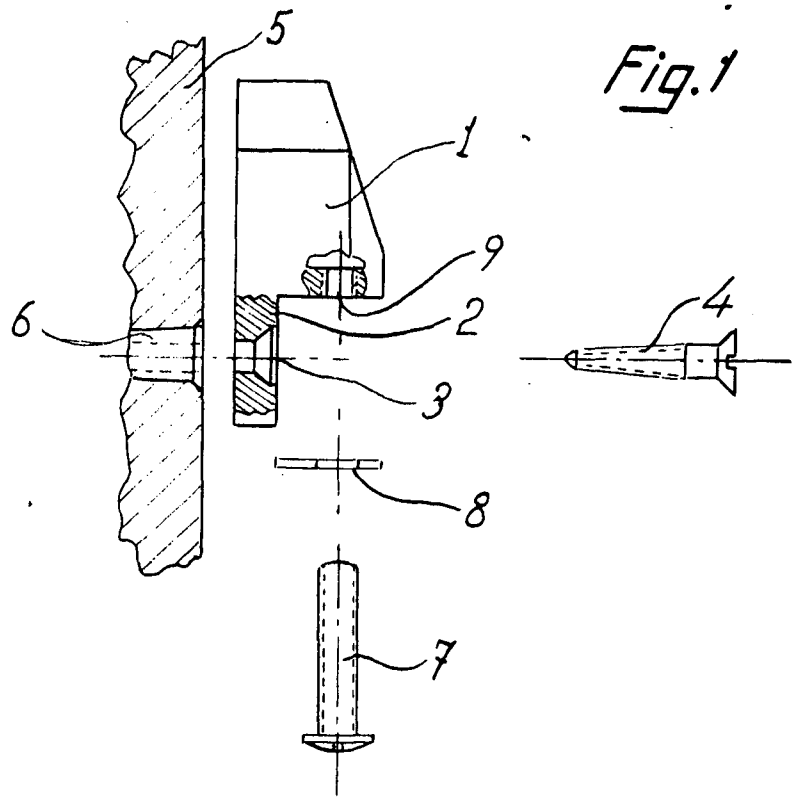
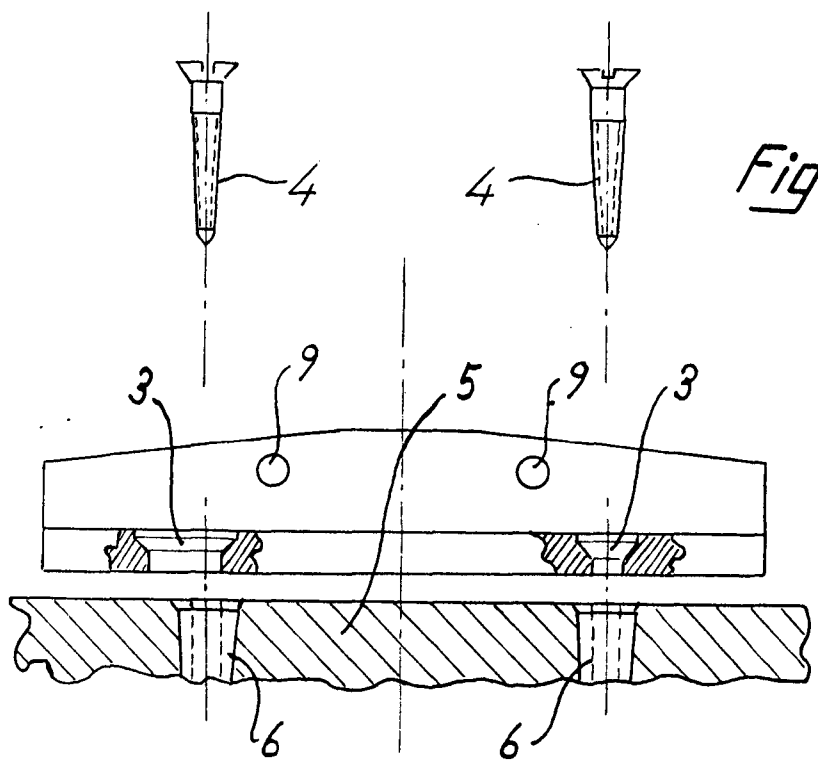


Fig. 2



Madrid, o 27 NOV. 1974

P.º M.º LUISA ISERN CUYAS  
P. P.