

207894

27



Int. Cl.	F 16 M
	A 47 K

M O D E L O  
D E  
U T I L I D A D

por "SOPORTE DE ACCESORIOS PERFECCIONADO PARA ARTICULOS DE ASEO" a favor de D. CARLOS MARTIN AMASUNO, domiciliado en MOLLET DEL VALLES (Barcelona).- C/. Anselmo Clave, 3

= . =

MEMORIA DESCRIPTIVA

El presente Modelo de Utilidad concierne a un soporte de accesorios perfeccionado para artículos de aseo, cuyos accesorios pueden ser diversos, como aros constitutivos de toalleros y otros muchos.

5. Con el soporte objeto de este Modelo de Utilidad se consigue un montaje del accesorio en forma fácil y rápida y de modo que no quedan visibles tornillos, lo que coopera al buen efecto estético del conjunto.

10. En razón de todo ello, el soporte de que se trata se caracteriza esencialmente por el hecho de constar de un cajetín dotado interiormente de un saliente con una entalla provista en el fondo de un orificio que atraviesa

27 NOV

907.04



5. el cajetín para el paso de un tornillo que se enrosca en un orificio del accesorio de modo que éste queda adosado y fijado al cajetín, el cual comprende en su borde inferior un orificio. El soporte comprende una placa fijada a un paramento y provista de dos pestañas salientes paralelas y portadoras de un tornillo transversal. En el montaje, el cajetín con el accesorio se aplica por sus bordes a la placa con cuyo contorno se corresponde y a la que cubre. El indicado saliente del cajetín queda con su entalla cabalgando sobre el tornillo de las pestañas de la placa
10. entre cuyas pestañas queda el saliente y el tornillo queda alineado con el orificio inferior del cajetín, lo que permite aplicar un destornillador por dicho orificio y actuar sobre el tornillo, con lo que se produce un efecto de apriete de las pestañas contra el saliente y la inmovilización del conjunto sin ningún tornillo visible, con posibilidad de desmontar con facilidad el accesorio cuando así se desee.
- 15.

20. Para facilitar la explicación más detallada, se acompaña una hoja de dibujos en la que se ha representado un caso práctico de realización que se cita tan sólo a título de ejemplo no limitativo.

En dicha hoja, en una única figura, se ilustra el soporte visto en perspectiva, en un despiece convencional.

25. Conforme a la expresada figura, dicho soporte consta de un cajetín -1- de contorno conveniente que presenta interiormente un saliente -2- en el que se ha previsto una entalla -3- cuyo fondo tiene un orificio -4- que atraviesa el cajetín y es apto para el paso de un tornillo -5- que

27 NOV 1958



se enrosca en un orificio -6- del accesorio de aseo -7- que, así, queda adosado y fijado a la cara anterior del cajetín, el cual comprende en un borde inferior un orificio -8-.

5. El soporte comprende una placa -9- de contorno correspondiente con el contorno interior del cajetín y fijada al paramento -10- mediante tornillos -11- en disposición ajustable con ayuda de colisas -12-, una de ellas horizontal y la otra vertical. La referida placa está provista de dos pestañas salientes iguales y paralelas -13- cuya separación equivale a algo más del grueso del saliente -2-. Entre dichas pestañas está dispuesto un tornillo -14- con tueroa -15-.

15. En el montaje, el cajetín con el accesorio se aplica a la placa -9-, haciendo cabalgar la entalla -3- del saliente -2- en el tornillo -14- y disponiendo dicho saliente entre las pestañas -13-. Al efectuar eso, el tornillo -14- queda alineado con el orificio -8-, lo que permite la introducción de un destornillador por tal orificio y actuar sobre el tornillo, con lo que las pestañas -13- aprietan entre ellas al saliente -2- y se obtiene una inmovilización total de conjunto sin ningún tornillo visible y con posibilidad de fácil desmontaje.

20. El Modelo, dentro de su esencialidad, puede ser llevado a la práctica en otras formas de realización que difieran tan sólo en detalles de la indicada únicamente a título de ejemplo, a las que alcanzará asimismo la protección que se recaba. Por tanto, podrá fabricarse el soporte en cuestión en cualquier configuración y tamaño y con los

25.

- 207894

27 NOV 1952



materiales y medios más apropiados, por quedar todo ello comprendido en el espíritu de las siguientes reivindicaciones.

= . =

5.

N O T A

Descrito el objeto del presente invento se declara como no divulgadas ni practicadas en España las siguientes reivindicaciones,

10. 1.- Soporte de accesorio perfeccionado para artículos de aseo, caracterizado esencialmente por el hecho de constar de un cajetín dotado interiormente de un saliente poseedor de una entalla provista en el fondo de un orificio que atraviesa el cajetín para el paso de un tornillo que se enrosca en un orificio del accesorio de modo que
15. éste queda adosado a la cara anterior del cajetín y fijado al mismo, cuyo cajetín tiene en su borde inferior un orificio y su contorno interior se corresponde con el contorno de una placa fijada a un paramento y dotada de dos pestañas salientes iguales paralelas cuya separación equivale a algo más del grueso del saliente del cajetín, entre
20. cuyas pestañas está dispuesto un tornillo transversal con tuercas, todo ello de manera que el cajetín es aplicable sobre la placa y la entalla de su saliente cabalga sobre el tornillo de las pestañas entre las que queda el saliente y de modo que el tornillo que las atraviesa resulta alineado con el orificio del borde inferior del cajetín, lo que permite la introducción de un destornillador para actuar sobre dicho tornillo y provocar un apriete de las pestañas contra el saliente que inmoviliza amoviblemente
- 25.



el conjunto sin que queda ningún tornillo visible.

2.- Soporte de accesorios perfeccionado para artículos de acero.

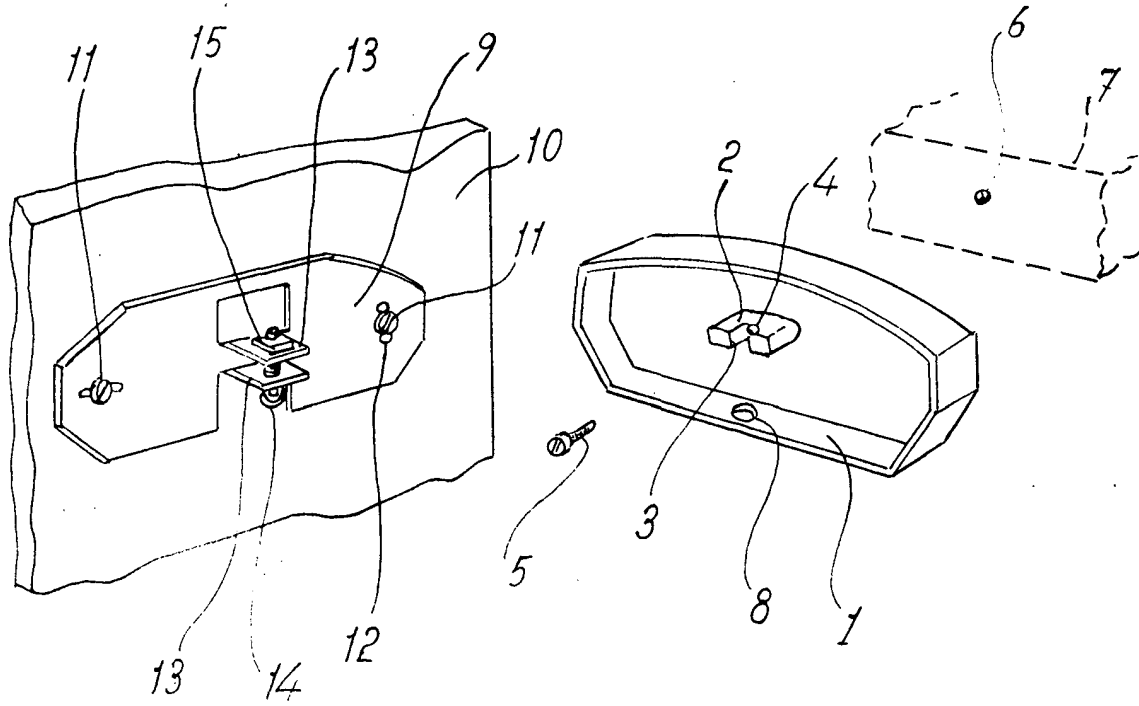
Según se describe y reivindica en la presente memoria descriptiva que consta de 5 páginas foliadas y escritas a máquina por una sola cara, acompañadas de los dibujos reglamentarios.

Madrid, a 27 NOV. 1974

p.a.

M.<sup>o</sup> LUISA ISERN CUYAS

p. p.



Madrid, a 27 NOV. 1974

p. a. m. ° LUISA ISERN CUYAS  
p. p.