

207890



F.e. 10-6-1976
A23N

MEMORIA DESCRIPTIVA

correspondiente a la solicitud de concesión de un...

MODELO DE UTILIDAD

SOLICITANTE: D. FRANCISCO GINER GIL

RESIDENCIA: Menendez Pelayo, 2 - ALFARFAR (VALENCIA).

ENUNCIADO: DISPOSITIVO PARA DESPELLEJAR FRUTOS.

Prioridad: Patente n.º del



1 El Estatuto vigente sobre Propiedad Industrial, de
26 de Julio de 1929, en su texto refundido publicado el 30
de Abril de 1930, establece los caracteres de patentabili-
5 objeto obtener ventajas sobre lo ya conocido, admitiendo
por consiguiente como patentables, las nuevas máquinas, a-
paratos, instrumentos, procesos de fabricación, etc. La am
plitud de conceptos previstos como patentables, ha llevado
al legislador a aclarar (Artº. 46) que la enumeración con-
10 tenida en dicho cuerpo legal es puramente enunciativa y no
limitativa, haciéndola extensiva incluso a los descubrimient
tos de tipo científico (Artº. 47).

15 El Decreto de 26 de Diciembre de 1947, recogiendo
la Orden de 18 de Noviembre de 1935, confirma el criterio
legal de que también serán patentables los instrumentos, ob
jetos, o partes de los mismos, que aporten a la función a
que son destinados, un beneficio o efecto nuevo, y en defin
nitiva que constituyan una mejora sustancial sobre lo anter
riormente conocido.

20 Pues bien, a tenor de lo expuesto, y en base al ar
ticulado que recoge los conceptos expresados, debe conside-
rarse, que la invención a que se refiere la presente memo-
ria, constituye una novedad industrial, con características
y ventajas que la hacen merecedora del privilegio de explo-
25 tación exclusiva que por ella se solicita, premiando así
los méritos de quien aporta a la industria del país una me-
jora efectiva y precisamente comprendida entre las enuncia-
das por la Ley como patentables. (Arts. 46 y 47 en relación
con el 171, en su nueva redacción afectada por la Orden de
30 18 de Noviembre de 1.935).



1

El problema que se presenta a los industriales
conserveros respecto al pelado de los frutos cítricos, en
especial de las naranjas mandarinas y del tipo llamado
"satsumas", no se ha resuelto hasta hoy, a pesar de exis-
tir algunas máquinas y aparatos especialmente destinados
a este fin.

5

10

Técnicamente es necesario que para iniciar
el pelado se provoque, aparte la vaporización normal, un
despellejado irregular de la piel. La mayor resistencia que
ofrece la piel de este tipo de frutas radica en la zona
del pezón y de la flor, y es preciso que en estas zonas sea
donde se le practiquen los desgarros que han de aprovechar-
se posteriormente, en otra máquina auxiliar, para su pela-
do total.

15

20

Los aparatos conocidos no posicionan el fruto
adecuadamente y es por ello que la rotura inicial o despe-
llejado de la piel, se provoca irregularmente en cualquier
parte de su superficie, y, consecuentemente fuera de las
zonas previstas, producen desgarros en la pulpa, por lo
cual los gajos dañados ya no pueden ser objeto de posterior
utilización en su conservación.

25

La invención propone un dispositivo en el que
de un modo continuado y automáticamente los frutos son posi-
cionados en la vertical de su máximo diámetro, haciendo que
la fruta avance en esta posición quieta y sujeta.

30

Al avanzar de esta suerte, quedan en posición
lateral opuesta el pezón y la flor, y a lo largo del dispo-
sitivo, al actuar las cuchillas rompedoras, provocan los
desgarros en estas zonas.

Los dibujos adjuntos muestran diversos detalles.



1 de conjunto y partes del mecanismo.

5 La figura 1ª muestra un alzado lateral del dispositivo. Un transportador -1- señalado en línea de trazos, alinea las frutas -2- de modo que quedan en posición vertical por su máximo diámetro, avanzando quietas y sujetas por el transportador que está formado por un lecho de tres correas trapezoidales, como se verá en la figura 2ª. En su avance pasan por entre los platos de cuchillas -3-. Estos platos son horizontales y con eje vertical, soportados por un brazo -4- oscilante sobre el eje -5-, que, a su vez constituye el elemento motriz de transmisión de movimiento a los propios platos, que giran en sentido contrario al avance de los frutos. Un volante -5- dotado de una banda periférica elástica -6- constituye en su giro, favorable al avance de los frutos, otro punto de apoyo para mantenerlos estables mientras trabajan las cuchillas de los platos. Su eje está montado sobre una palanca -7- que se apoya en otro eje -8-. presentando en su prolongación -9- un contrapeso -10- regulable para equilibrar el peso del volante y reducir su acción sobre las frutas.

15 La figura 2ª corresponde al alzado en sección del conjunto del mecanismo, donde puede verse como el transportador -1- queda formado por un tren de tres correas trapezoidales, formando un lecho en que se alojan las frutas -2-. Los platos de cuchillas -3- son dos, uno a cada lado de la fruta, y la atacan por ambos lados simultáneamente. El volante -5-, presenta su banda elástica -6- ligeramente acanalada en su centro para coincidir con la forma de las frutas.

25 La figura 3ª, corresponde a la planta de los platos de cuchillas, donde se aprecia que sus soportes son



207 890

1 oscilantes sobre el eje -5- y atraídos a su acercamiento a la fruta, mediante resortes de tracción -11-.

5 Finalmente la figura 4^a, corresponde a un detalle a tamaño mayor del plato de cuchillas -3-. Las cuchillas -12- van dispuestas en número variable en posición radial sobresaliente del plato. Su extremidad es dentada y en su movimiento de giro atacan a la piel del fruto produciéndole desgarros.

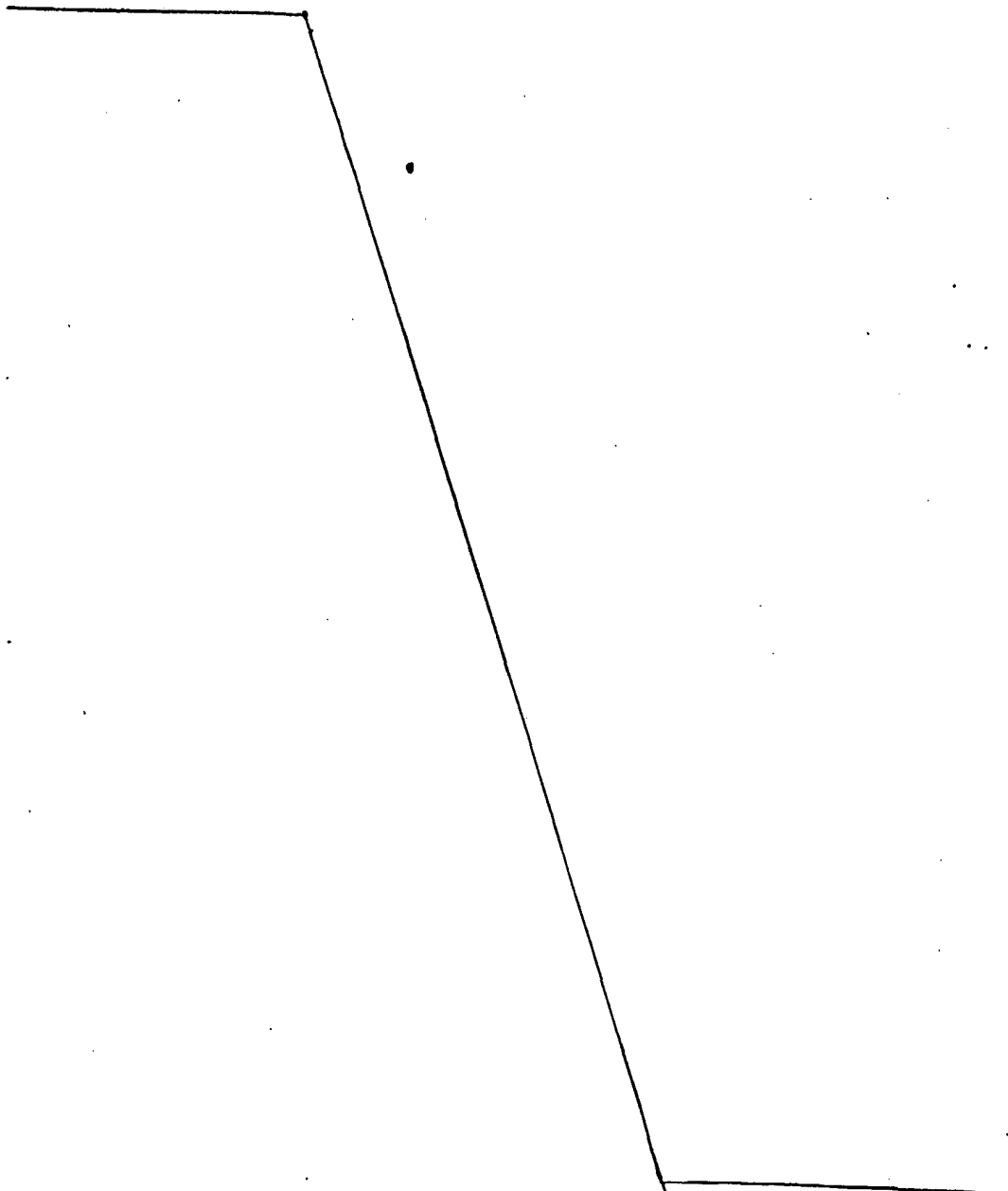
10

15

20

25

30





207000

1 Hecha la descripción a que se refiere la memoria
que antecede, es preciso insistir en que los detalles de
realización de la idea expuesta, pueden variar, es decir,
que pueden sufrir pequeñas alteraciones, basadas siempre
5 en los principios fundamentales de la idea, que son en esen-
cia los que quedan reflejados en los párrafos de la descrip-
ción hecha. En efecto, el Artículo 48 del Estatuto vigente
sobre Propiedad Industrial, establece como no patentables,
en su apartado tercero, "los cambios de forma, dimensiones,
10 proporciones y materias de un objeto ya patentado" fijando
así el criterio del legislador en el sentido de que paten-
tada una idea que pueda dar lugar a una realidad práctica
e industrializable, nadie podrá apoyarse en ella para, a
pretexto de haber introducido ligeras modificaciones, pre-
15 sentarla como nueva y propia.

Este principio, en cuanto al alcance de la protec-
ción del objeto patentado se refiere, se halla confirmado
por numerosas Sentencias del Tribunal Supremo, y entre -
ellas, como más terminantes, en las de fechas 16 de octubre
20 de 1954, 23 de enero de 1959, 20 de marzo de 1964 y otras.

Establecido el concepto expresado, en cuanto a la
amplitud que debe darse a la protección solicitada, se re-
dacta a continuación la Nota de Reivindicaciones, de acuer-
do con lo que se establece en el último párrafo del apar-
tado tercero del Artículo 100 de la Ley, sintetizando así
25 las novedades que se desean reivindicar:

NOTA DE REIVINDICACIONES

En resúmen, el privilegio de explotación exclusi-
va que se solicita, recaerá sobre las reivindicaciones si-
30 guientes:

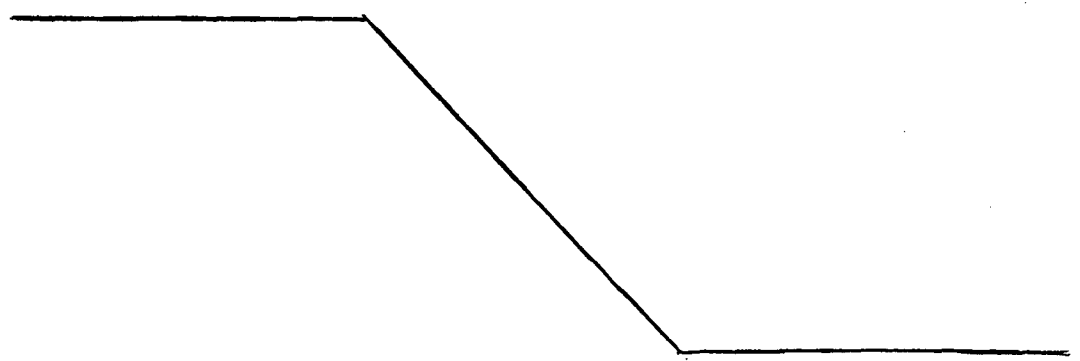


26

1
5
10
15
20
25
30

1a.- DISPOSITIVO PARA DESPELLEJAR FRUTOS, caracterizado esencialmente por el hecho de estar constituido por un trasportador integrado por tres correas trapezoidales en relativa posición angular determinantes de un lecho que recibe a las frutas y las posiciona verticalmente por su máxima diámetro, dejando libre la zona del pezón y de la flor, en cuyo movimiento de avance las frutas, quietas y sujetas, pasan bajo un volante con banda elástica y flexible que constituye otro punto de sujeción de los frutos cuando éstos pasan entre dos platos horizontales de ejes paralelos, enfrentados periféricamente a los lados del fruto, cuyos platos se mueven girando en dirección opuesta al avance del fruto, y estan soportados por brazos oscilantes tendentes a su aproximación en virtud de resortes de tracción que tienden a solicitarlos; hallandose dotados cada uno de los platos de un número variable de cuchillas radiales, dentadas en su extremo sobresaliente, que rompen la piel del fruto a su paso entre ellos; hallandose el eje del volante apoyado en una palanca que se prolonga más allá del punto de apoyo en que recibe un contrapeso compensador regulable.

2a.- Se reivindica por último como objeto sobre el que ha de recaer el modelo de utilidad que se solicita: DISPOSITIVO PARA DESPELLEJAR FRUTOS.





207890

1 Todo conforme queda descrito y reivindicado en
la presente memoria descriptiva que consta de ocho páginas
mecanografiadas y dibujos que se acompañan.

5 Madrid, 26 Noviembre 1.974

BERNARDO UNGRIA

P.P.

10

15

20

25

30

297000



FIG.2

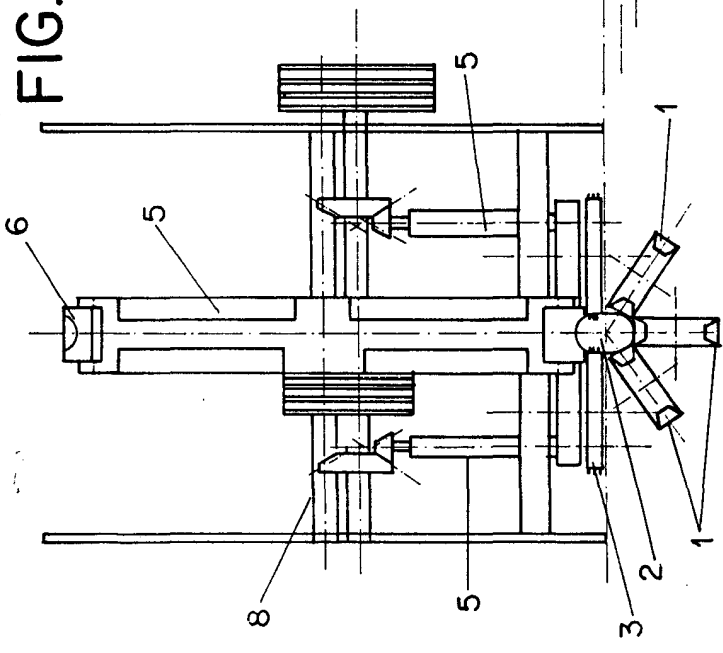


FIG.1

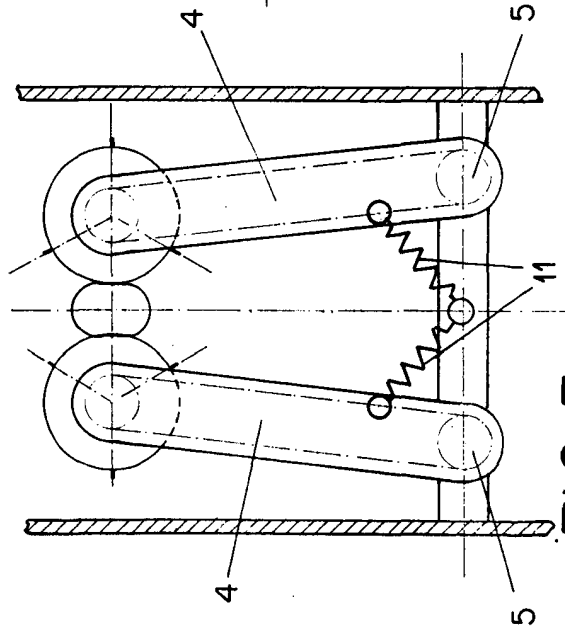
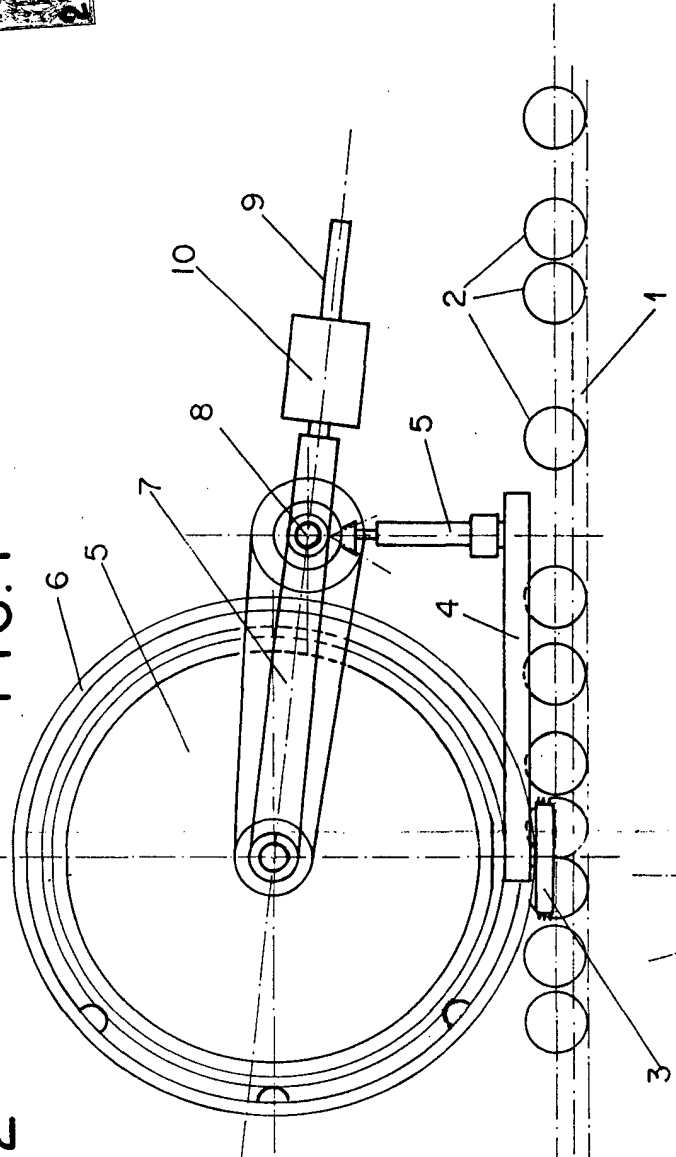


FIG.3

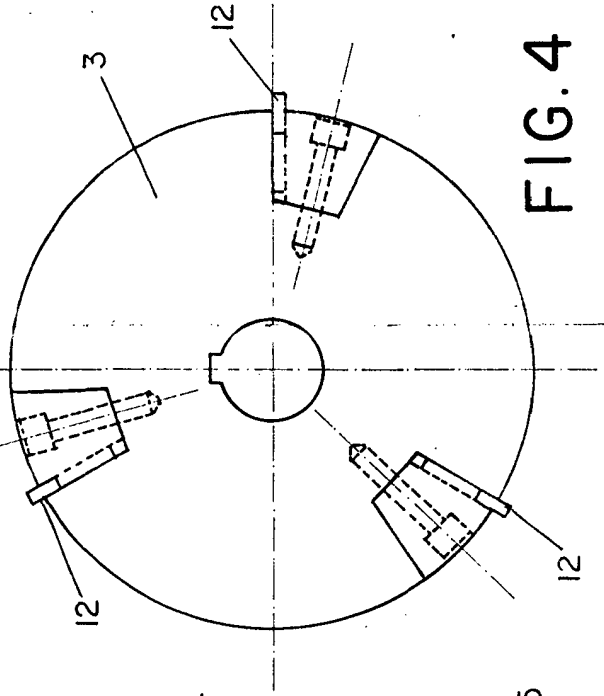


FIG.4

ESCALA VARIABLE
Madrid, 26 Noviembre 1.974
BERNARDO UNGRIA
P.P.