



77A  
207890

- 1 -

MEMORIA DESCRIPTIVA

que se acompaña

a la solicitud de

Una PATENTE DE INVENCION, por veinte años en España

a favor de

DON ABILIO BLAZQUEZ SANCHEZ, de nacionalidad española,  
residente en Mombeltrán (Avila).

por:

"NUEVO APARATO PARA EXTRAER ACEITES Y JUGOS DE OTROS FRUTOS"



5

La invención a que se refiere la presente Memoria, constituye una novedad industrial con características y ventajas que la hacen merecedora del privilegio de explotación exclusiva que por ella se solicita, de acuerdo con lo que establece el Estatuto vigente sobre Propiedad Industrial de 26 de Julio de 1929, texto refundido, publicado el 30 de Abril de 1930.

10

La Patente de Invención que se solicita, tiene por objeto la protección de un aparato para extraer aceite de oliva, almendras, avellanas, nueces, cacahuets y en general, de toda clase de semillas oleaginosas, siendo la finalidad del mismo verificar simultáneamente o bien por separado, las operaciones de molido, extracción de jugos y sedimentación de los mismos.

15

En los dibujos que se acompañan se representa el aparato que vamos a describir, para su mejor comprensión.

20

La figura 1ª muestra una vista de conjunto del aparato en funcionamiento, el cual como puede verse es movido por un motor 1, que puede ser eléctrico o no, cuyo movimiento es transmitido por el eje 2 y a través de las poleas 3 y 4 al eje 5, que pertenece a un molino o deshuesadora 6, provisto en su parte superior de una tolva 7. En esta tolva se recibe el producto a elaborar, el cual pasa al extractor propiamente dicho 8, recubierto exteriormente por un cilindro hueco o colector dividido en dos partes 9 y 10, unidas por ganchos 38. Por el terminal del extractor, sale el residuo sólido del producto 11, el cual se recoge en una vasija 12. La parte inferior 10 del colector o cilindro hueco, que recubre el extractor 8, se prolonga por su parte inferior en un estrechamiento, por el que discurrirá el líquido resultante de la presión del producto,

25

30

20789021



- 3 -

35

cuyo líquido es recibido alternativamente en cada uno de los dos tubos 14 y 15 de la centrifugadora 13. Estos tubos, una vez llenos, se disponen en el clarificador 16, el cual es movido por medio de las ruedas dentadas en forma de co-  
do 17 y de la polea 18, que por medio de una correa de trans-  
misión recibe el movimiento de la polea 19 situada en el eje del motor 1. El líquido se clarifica por centrifugación en los tubos 22 y 23, separándose el agua del aceite.

40

45

La figura 2ª representa esquemáticamente una sección del extractor 8. En esta figura se ve el tornillo sin fin que interiormente ocupa el extractor referido, el cual tornillo tiene como particularidad que en cada vuelta de la hélice o rosca, se va engrosando el eje o cuerpo principal, de forma que en sus últimas vueltas este cuerpo central llega casi hasta el borde de dicha hélice, lo que obligará el producto a irse prensando en su avance forzoso en el tornillo. La última hélice de este tornillo, no llega hasta el extremo del cuerpo o eje del mismo, resultando por tanto, dicho extremo en forma de cilindro perfecto (nº. 24, figuras 1ª, 2ª y 4ª), lo que permitirá que las paletas o láminas 25 y 25ª (figuras 2ª y 3ª) que salen del cilindro externo puedan rozar sobre la porción terminal 24 del tornillo sin fin. Este rozamiento hará desprenderse la masa residual obtenida en la compresión del extractor. El extremo opuesto del citado tornillo sin fin, se prolonga en un eje hueco 26, al cual podrá adaptarse indistintamente, una polea 27, rueda dentada o manivela 29, según convenga para el accionamiento del extractor. El nº. 28 indica el tornillo que servirá para sujetar dicha polea, rueda dentada o manivela.

50

55

60

La figura 3ª es una vista esquemática del cilindro que contiene en su interior el tornillo sin fin del extractor,



65

provisto del dispositivo 30 30', donde se emplazará el molino o deshuesador 31 (Figura 2ª). Este cilindro tiene sus paredes perforadas por pequeños orificios o hendiduras alargadas, por donde sale el líquido extraído del producto prensado.

70

En la figura 4ª aparece el tornillo sin fin descrito, en el que puede apreciarse la particularidad de que el fondo del surco del mismo, limitado, por dos vueltas consecutivas de hélice, es plano y no cóncavo, como en otros tornillos sin fin (figuras 2ª y 4ª, h, h', h'', h''').

75

En la figura 5ª se representa la mesa que sustenta el conjunto del aparato que hemos descrito. El tablero de esta mesa está dividido en dos partes, 33 y 34, susceptibles de separarse, para haber independientes el motor del resto de los elementos del aparato. En este diseño puede apreciarse que las patas de la mesa n.º. 35, son plegables, de modo semejante a las patas de una cama, pudiéndose adaptar en su extremo inferior indistintamente las piezas 35', 35'' o 35''' respectivamente, lámina de fijación al suelo por medio de tornillos, pincho y rueda. Con el n.º. 36 se indica la pieza o lámina móvil, que servirá para evitar que puedan cerrarse las patas del chasis. Los dos tableros de la mesa citados, se sujetan por medio de las piezas acodadas 37, fijas mediante tornillos. El extremo inferior de las patas, puede ir provisto de ruedas, (para facilitar el desplazamiento de la mesa); de terminaciones en punta (en caso de que convenga fijar la mesa al suelo), o bien de planchas provistas de agujeros para la sujeción de la mesa por medio de tornillos.

80

85

90

La figura 6ª es un detalle del modo como va fijo el motor 1, al tablero de la mesa, por medio de una especie

207890 FEB 1951



- 5 -

95

de railes AB y CD, o muesca practicada en la madera del tablero, lo que permitirá poder desplazar el motor en sentido de acercarlo o alejarlo al extractor, según convenga para el engranaje de las poleas de ambos aparatos. El desplazamiento se efectuará con ayuda de las piezas acodadas "E", que se fijarán por medio de tornillos a los agujeros practicados en los railes descritos.

100

El funcionamiento del aparato objeto de esta Memoria, se deduce de lo que antecede. Hacemos resaltar que la parte principal del mismo es el extractor propiamente dicho, cuyo funcionamiento queda ya descrito detalladamente. En la parte superior de este extractor se puede aplicar bien un deshuesador, en cuyo caso el hueso sería expulsado por la ventana 6', Fig. 1ª, cayendo la pulpa directamente en el extractor para su prensado, o bien, un molino triturador del que saliera una pasta homogénea para someterse a la acción del extractor.

105

110

Las dos poleas 19' y 4' del motor y molino respectivamente son adyacentes para ser utilizados en caso necesario. Este caso surgirá cuando se desee hacer funcionar separadamente el molino del extractor, para lo que será suficiente desplazar el motor en el sentido que permita engranar las ruedas 3 y 4', dejando sin efecto la transmisión de la rueda 27 del citado extractor. Si se desee que sólo funcione el extractor, basta con elevar el molino o deshuesadora. Para utilizar el movimiento del motor en cualquier otro aparato independiente a los mencionados, se desconectan la deshuesadora, el extractor y el clarificador y empleándose la polea supletoria 19' puede realizarse la conexión que interese.

115

120

El extractor puede estar movido por la fuerza del mo-



125

tor o bien puede hacerse a mano, utilizando para ello la manivela de que vá provisto, nº. 29 Fig. 2ª.

Por la tolva 7, podrá agregarse a la pasta, cuando ello se crea conveniente, agua caliente, que realizará el escaldado de la misma, para facilitar la operación del extractor.

130

Los tubos 22 y 23 de la centrifugadora están provistos en su base de una prolongación cónica en la que una llave permitirá graduar el paso del líquido a discreción.

135

El conjunto del tablero de la mesa y a ambos extremos del mismo, esté atravesado en sentido longitudinal por sendas barras metálicas aplanadas, que sujetes al mismo mediante tornillos tienen por finalidad hacer el oficio de perihuelas, para poder trasladar el tablero referido de un modo fácil (fig. 1ª y 5ª, nº.41).

140

Las ventajas del aparato descrito son entre otras las siguientes:

145

Pueden hacerse todas las operaciones de molienda y extracción de jugos de diversos frutos, sin necesidad de emplear capachos, lo que supone una gran economía. Dada su gran sencillez, no puede existir rotura de piezas de gran valor, siendo siempre muy sencillo adquirir la de repuesto necesaria. Su reducido peso y tamaño, unido a su sistema de soporte, permite ser trasladado de un sitio a otro.

150

El coste total del aparato será mucho más reducido que el de los actualmente conocidos, por lo que sin duda ha de obtener una gran aceptación en el mercado de su especialidad.

155

Hecha la descripción precedente, es preciso añadir que los detalles de realización de la idea expuesta pueden variar, sin que por ello cambie la esencia de la invención, que es la que se desprende de los párrafos que anteceden y la que se reivindica en la siguiente



N O T A

En resumen: La Patente de Invención que se solicita, recaerá sobre las reivindicaciones siguientes:

160

165

170

175

1ª.- Nuevo aparato para extraer aceite y jugos de otros frutos, caracterizado porque consta esencialmente de un extractor que consiste en un tornillo sin fin, cuyo cuerpo central es de forma cónica y sus hélices rozan la superficie interior de una cubierta de forma cilíndrica que envuelve al citado tornillo sin fin, de modo que al girar el mismo, accionado a mano o por motor en la prolongación de su eje, el fruto o pasta del mismo recibido en la parte más estrecha del eje cónico citado, es obligado a avanzar hacia la parte ensanchada del mismo, en la que casi alcanza igual diámetro que el del cilindro que lo envuelve lo que le presiona de forma que todo el líquido contenido en el mismo discurre por las perforaciones practicadas en las paredes de la referida cubierta cilíndrica envolvente, para deslizarse por la abertura inferior en que termina el estrechamiento del colector o armadura que recubre exteriormente el extractor descrito, saliendo la parte sólida del fruto por el extremo final del citado extractor en forma de pasta sólida residual.

180

2ª.- Nuevo aparato, según la reivindicación 1ª, caracterizado porque en la parte superior del extractor referido puede ser aplicado un deshuesador de aceituna o bien un molino de rodillos según convenga, provistos ambos de una tolva superior para la recepción del fruto y de una comunicación con el extractor para la salida del mismo.

185

3ª.- Nuevo aparato, según las reivindicaciones anteriores, caracterizado porque el líquido destilado del extractor es recogido en los recipientes de un clarificador, que



por centrifugación realizará la separación del aceite y el agua del citado líquido.

190

4ª.- Nuevo aparato, según las reivindicaciones anteriores, caracterizado porque, tanto el extractor como el molino o deshuesador y el clarificador, pueden ser movidos simultáneamente o separado por un motor eléctrico o no, y también ser accionados a mano por medio de manivela, aplicada a los dispositivos especiales de que para este fin van provistos los ejes respectivos.

195

5ª.- Nuevo aparato, según las reivindicaciones anteriores, caracterizado porque el conjunto de elementos del mismo va dispuesto sobre una masa dividida en dos partes, susceptibles de separarse una de otra, estando provisto el tablero de la citada mesa en sus dos extremos de sendos largueros que, sobresaliendo por sus cuatro ángulos, servirán para poder trasladar el conjunto de sitio, a modo de parihuelas, ya que las patas de sustentación son plegables y pueden recogerse a ambos lados de la mesa, todo ello según se describe detalladamente en la Memoria y se representa en los dibujos adjuntos.

200

205

6ª.- Se reivindica, por último, como objeto sobre el que ha de recaer la Patente de Invención que se solicita, NUEVO APARATO PARA EXTRAER ACEITE Y JUGOS DE OTROS FRUTOS.

210

Todo conforme queda descrito en la presente Memoria, que consta de ocho páginas escritas a máquina por una sola cara y dibujos que se acompañan.

Madrid, 21 de Febrero de 1953

ALFONSO UNGRIA



FIG. 1ª

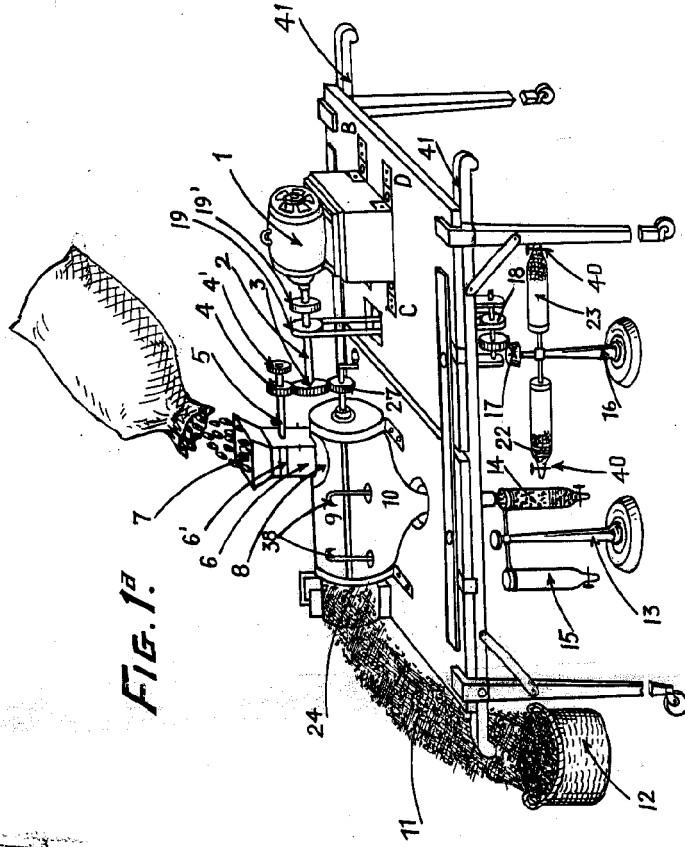


FIG. 2ª

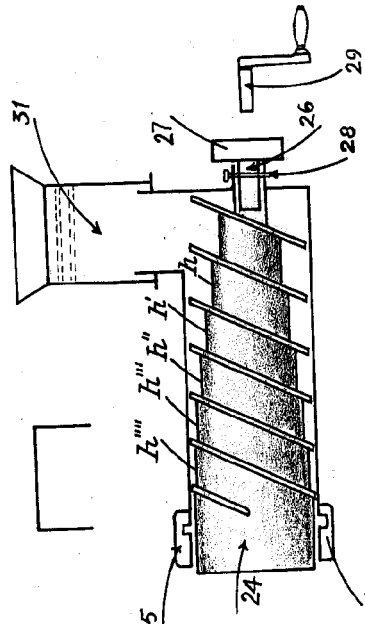


FIG. 3ª

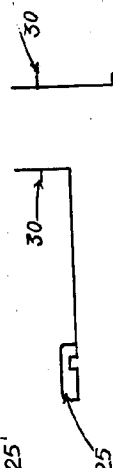


FIG. 4ª

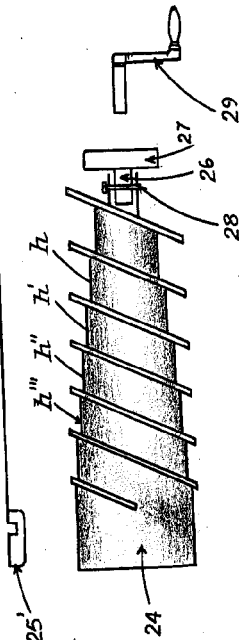


FIG. 5ª

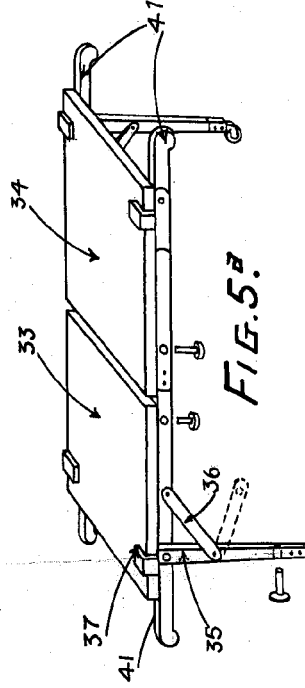
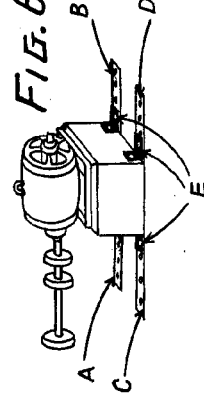


FIG. 6ª



RECALCULO VARIABLE  
Goberno 21.11.1953  
Miguel