

207888



F. e. 10-6-1976

Int. Cl.:

B42F

5

Nº 207.888

MEMORIA DESCRIPTIVA

correspondiente a la solicitud de concesión de un...

MODELO DE UTILIDAD

SOLICITANTE: DON MANUEL PORVEN SANMARTIN.

RESIDENCIA: Real, 66 LA CORUÑA.

ENUNCIADO: CARPETA PERFECCIONADA.

Prioridad: Patente n.º del

D.A.

207038



1 El Estatuto vigente sobre Propiedad Industrial, de
26 de Julio de 1929, en su texto refundido publicado el 30
de Abril de 1930, establece los caracteres de patentabili-
5 dad de las invenciones de tipo industrial que tienen por
objeto obtener ventajas sobre lo ya conocido, admitiendo
por consiguiente como patentables, las nuevas máquinas, a-
paratos, instrumentos, procesos de fabricación, etc. La am-
plitud de conceptos previstos como patentables, ha llevado
al legislador a aclarar (Artº. 46) que la enumeración con-
10 tenida en dicho cuerpo legal es puramente enunciativa y no
limitativa, haciéndola extensiva incluso a los descubrimien-
tos de tipo científico (Artº. 47).

15 El Decreto de 26 de Diciembre de 1947, recogiendo
la Orden de 18 de Noviembre de 1935, confirma el criterio
legal de que también serán patentables los instrumentos, ob-
jetos, o partes de los mismos, que aporten a la función a
que son destinados, un beneficio o efecto nuevo, y en defi-
nitiva que constituyan una mejora sustancial sobre lo ante-
riormente conocido.

20 Pues bien, a tenor de lo expuesto, y en base al ar-
ticulado que recoge los conceptos expresados, debe conside-
rarse, que la invención a que se refiere la presente memo-
ria, constituye una novedad industrial, con características
y ventajas que la hacen merecedora del privilegio de explo-
25 tación exclusiva que por ella se solicita, premiando así
los méritos de quien aporta a la industria del país una me-
jora efectiva y precisamente comprendida entre las enuncia-
das por la Ley como patentables. (Arts. 46 y 47 en relación
con el 171, en su nueva redacción afectada por la Orden de
30 18 de Noviembre de 1.935).



1 La presente invención para la cual se solicita el
privilegio de Modelo de Utilidad, y según se expresa en el
enunciado de esta Memoria Descriptiva, se refiere a una car-
peta, la cual está mejorada estructuralmente consiguiendo
5 una mayor eficacia en su finalidad respecto a las similares
existentes en el mercado.

Una de las ventajas de esta carpeta perfeccionada,
radica en que siendo de las que están constituidas a partir
de una plancha rectangular de cartón o similar, presentando
10 dos líneas de plegado transversales y dos laterales adosadas
al cuerpo central de la citada plancha rectangular, se carac-
teriza porque las dos solapas laterales y la inferior que es
prolongación de la plancha rectangular de cartón o similar
a partir de la cual se conforma la carpeta, están unidas en-
15 tre sí por una goma elástica, cuya misión es la de permitir
el aumento de cabida interior de la carpeta sujetando al mis-
mo tiempo la citada solapa.

La otra ventaja radica en que tanto la tapa de dicha
carpeta como la solapa interior de la misma, incorporan unas
20 tiras o trozos de material adhesivo que le permiten cerrar
la carpeta y suprimir las clásicas gomas, lo cual hace más
cómoda la operación de cierre, dándole al mismo tiempo una
mejor presentación y acabado.

Para complementar la descripción que seguidamente
25 se va a realizar y con objeto de ayudar a una mejor compren-
sión de las características del invento, se acompaña a la
presente memoria descriptiva de una hoja única de planos cu-
ya única figura representa una vista en planta de la carpeta
totalmente armada y abierta, donde podemos apreciar las ti-
30 ras adhesivas (1) y (7) situadas en la tapa (2) y la solapa

207888



1 inferior (4) respectivamente, así como también la goma elás-
tica (5) que a través de los orificios (6) une entre sí las
solapas laterales (3) a la inferior (4).

5 No se considera necesario hacer más extensa esta des-
cripción, para que cualquier persona perita en la materia
comprenda perfectamente la idea que se desea patentar, así
como las ventajas que de su realización industrial han de
derivarse.

10 Por todo ello, y para evitar posibles imitaciones, se
presenta esta solicitud, pidiendo la explotación exclusiva
de la idea descrita de acuerdo con las consideraciones y pun-
tos que se desean reivindicar, que se concretan en las pági-
nas siguientes:

15

20

25

30



1 Hecha la descripción a que se refiere la memoria
que antecede, es preciso insistir en que los detalles de
realización de la idea expuesta, pueden variar, es decir,
que pueden sufrir pequeñas alteraciones, basadas siempre
5 en los principios fundamentales de la idea, que son en esen-
cia los que quedan reflejados en los párrafos de la descrip-
ción hecha. En efecto, el Artículo 48 del Estatuto vigente
sobre Propiedad Industrial, establece como no patentables,
en su apartado tercero, "los cambios de forma, dimensiones,
10 proporciones y materias de un objeto ya patentado" fijando
así el criterio del legislador en el sentido de que paten-
tada una idea que pueda dar lugar a una realidad práctica
e industrializable, nadie podrá apoyarse en ella para, a
pretexto de haber introducido ligeras modificaciones, pre-
15 sentarla como nueva y propia.

Este principio, en cuanto al alcance de la protec-
ción del objeto patentado se refiere, se halla confirmado
por numerosas Sentencias del Tribunal Supremo, y entre -
20 ellas, como más terminantes, en las de fechas 16 de octubre
de 1954, 23 de enero de 1959, 20 de marzo de 1964 y otras.

Establecido el concepto expresado, en cuanto a la
amplitud que debe darse a la protección solicitada, se re-
dacta a continuación la Nota de Reivindicaciones, de acuer-
do con lo que se establece en el último párrafo del apar-
25 tado tercero del Artículo 100 de la Ley, sintetizando así
las novedades que se desean reivindicar:

NOTA DE REIVINDICACIONES

En resumen, el privilegio de explotación exclusi-
va que se solicita, recaerá sobre las reivindicaciones si-
30 guientes:



1 1.- CARPETA PERFECCIONADA, que siendo de las que
se conforman, mediante una plancha rectangular, preferente-
mente de cartón, que se prolonga en dos solapas laterales
una inferior y otra superior de cierre, se caracteriza esen-
5 cialmente porque las dos solapas laterales y la inferior, se
unen entre sí por medio de una cinta elástica preferentemen-
te de goma, que sobrepuesta en la zona media de la solapa
inferior, la atraviesa lateralmente por dos orificios para
10 fijar sus extremos a las solapas laterales, permitiendo su-
jetar dichas solapas, sin impedir que aumente al mismo tiem-
po la calidad de dicha carpeta, presentando además en super-
ficies operativamente enfrentadas de su solapa inferior y
de su solapa de cierre, sendos trozos de material adhesivo,
solidarios a las mismas, contituyendo el sistema de cierre.

15 2.- Se reivindica por último como objeto sobre el
que ha de recaer el modelo de utilidad que se solicita:
CARPETA PERFECCIONADA.

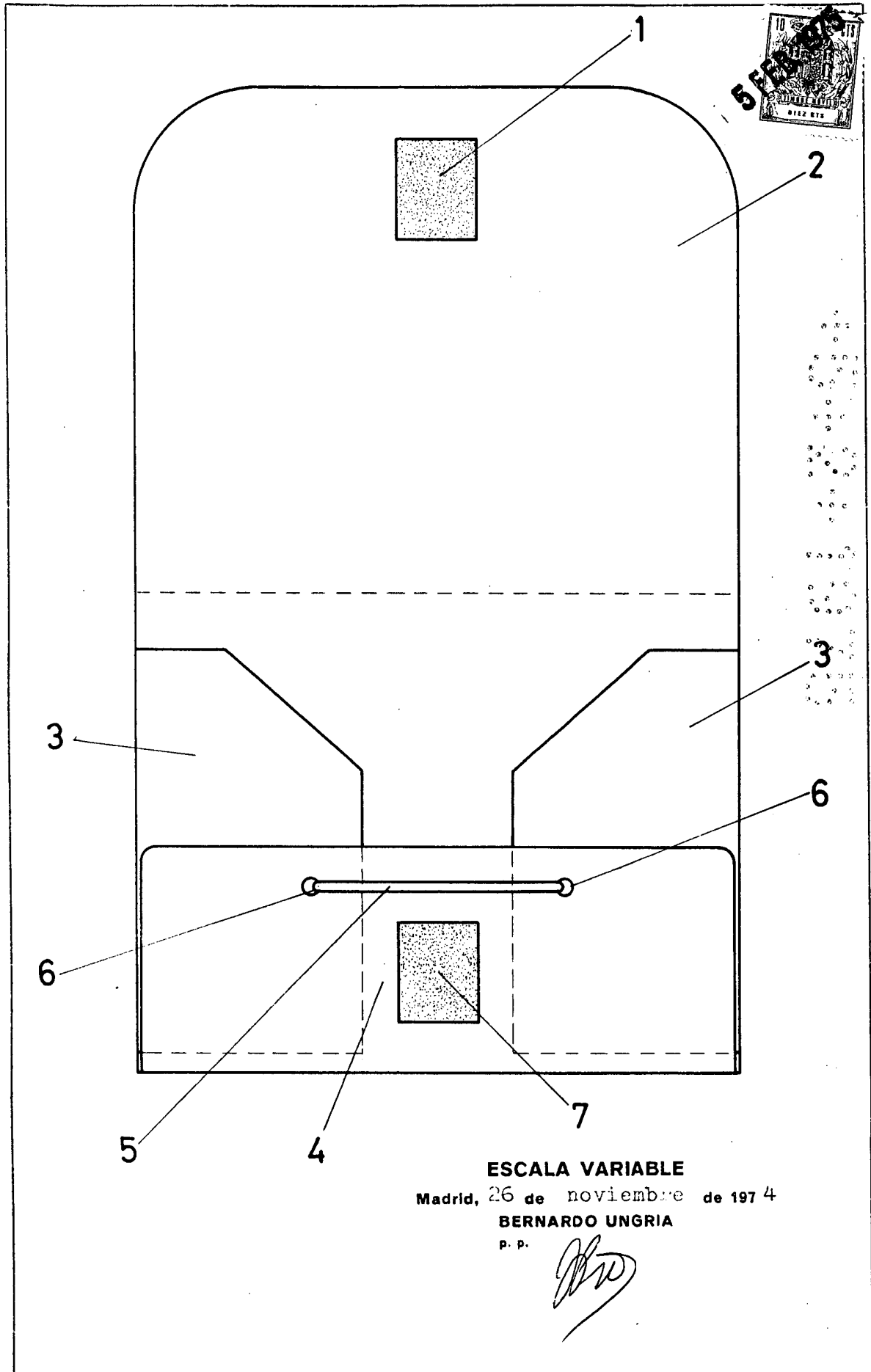
20 Todo conforme queda descrito y reivindicado en la
presente memoria descriptiva que consta de seis páginas me-
canografiadas y dibujos adjuntos.

Madrid, 26 noviembre 1.974
BERNARDO UNGRIA

p.p.

25

30



ESCALA VARIABLE

Madrid, 26 de noviembre de 1974

BERNARDO UNGRIA

P. P.