

207877

26



F. C. 24-X-1976

Int. Cl.: E 06 B

MEMORIA DESCRIPTIVA

PARA UNA PATENTE DE REGISTRO DE MODELO DE UTILIDAD POR VEINTE AÑOS EN ESPAÑA
A FAVOR DE DON RICARDO MARTINEZ CLAVERO; DE NACIONALIDAD ESPAÑOLA, DOMICILIA
DO EN MADRID, calle Ibiza, 21

sobre:

" PUERTA PLEGABLE DE PANELES PLASTICOS "

& & & & & & & &

La presente patente de registro de modelo de utilidad se refiere a una
puerta plegable de paneles plásticos.

Las características, variantes y ventajas del modelo de utilidad se des-
prenderán de la descripción que se hace a continuación, y que se contrae a una
5 forma de realización que se facilita a manera de ejemplo no limitativo.

En esta descripción se hace referencia a los dibujos adjuntos, en los que :

La fig. 1ª representa una vista general de la puerta plegable de paneles
plásticos, construida de acuerdo con los principios que informa este registro, y

la fig. 2ª muestra la misma disposición constructiva ofrecida en la figura
anterior adaptada a una forma de ejecución simplificada, cuyo sistema de puerta
10 se puede ensamblar para divisiones o tabiques plegables cambiando un panel por
otro más ancho utilizando los mismos elementos funcionales.

De acuerdo con dichos dibujos la puerta plegable de paneles plásticos,
suelos, presenta una serie de paneles rígidos, anchos (1), estrechos (2) y
15 gruesos (3) y una pluralidad de perfiles flexibles curvados (5), rectos (4),
remaches (6), huecos en los paneles para la polea (7), polea (8) y carril donde

207877



entra la polea (9).

La puerta plegable de paneles plásticos se caracteriza por ofrecer un deslizamiento de articulación retornable por la forma especial del material flexible que está formado en curva y que al abrirla tiende a regresar, obteniéndose un deslizamiento suave al disponer de un carril especial que el material tiene con vuelta o doblez redondo, por donde una polea se desliza sin contratiempos al no hallar causas técnicas que la atraque.

Mediante remaches para sujeción de las articulaciones, los plásticos que actúan con flexibilidad retornable van sujetos en sus extremos con tales remaches, ya que dicho plástico o perfil posee la forma de dos tubos unidos por un puente, en un caso redondo y en otro recto u de otra forma, pero cualquiera de ellos tiene la novedad de ir sujeto en sus extremos al montar la puerta, por unos remaches, facilitando así el montaje de la puerta.

Tiene la novedad la polea de deslizamiento de ofrecer una espiga cuadrada que forma un solo cuerpo con la mencionada polea y se sujeta encajando en la cavidad que los paneles plásticos tienen en su centro que también es cuadrada.

Por último la puerta plegable de paneles plásticos que se protege ofrece la gran ventaja de un montaje fácil, económico y entretenido ya que las piezas encajan comodamente entre sí, y es innecesaria la utilización de personal especializado, ya que cualquier persona puede hacerlo, al tener los plásticos la anchura de los marcos de puertas corrientes, mediante afornillamiento, tanto el carril como la puerta no existiendo duda al hacerlo.

Cuanto queda expuesto constituye un fiel reflejo del modelo de utilidad debiendo considerarse en sentido amplio, nunca en forma limitativa, siendo indiferentes las condiciones en que el modelo de utilidad se realice, en cuanto se refiere a tamaños, formas, proporciones y materiales empleados, siempre y cuando no se alteren ni modifiquen las características industriales que le tipifican.

N O T A

En resumen : la presente patente de registro de modelo de utilidad recae



207877

sobre las siguientes reivindicaciones :

1ª. - Puerta plegable de paneles plásticos caracterizada por presentar una serie de paneles rígidos, anchos, estrechos y gruesos y una pluralidad de perfiles flexibles curvados, rectos, con remaches, pudiéndose ensamblar para divisiones o tabiques plegables, cambiando un panel por otro mas ancho utilizando los mismos elementos funcionales.

2ª. - Puerta plegable, según la reivindicación anterior, que se caracteriza por comprender material flexible formado en curva y que al abrirse tiende a regresar, obteniendo un deslizamiento con articulación retornable.

3ª. - Puerta plegable, según las reivindicaciones anteriores, que se caracteriza por la disposición de un carril especial que el material posee con vuelta o dobléz redondo, deslizando por él una polea sin contratiempos al no encontrar motivos técnicos que la atraque.

4ª. - Puerta plegable, según las reivindicaciones anteriores, caracterizada por el empleo de remaches para sujeción de las articulaciones, actuando los plásticos con flexibilidad retornable, ya que tales perfiles tienen la forma de dos tubos unidos por un puente, en un caso redondo y en otro recto o sigilar, yendo sujetos en sus extremos al montar la puerta.

5ª. - Puerta plegable, según las reivindicaciones anteriores, caracterizada por la utilización de una polea que presenta una conformación adecuada con una espiga cuadrada formando un solo cuerpo y se sujeta encajando en la cavidad que los paneles plásticos tienen en su centro, y que también es cuadrada.

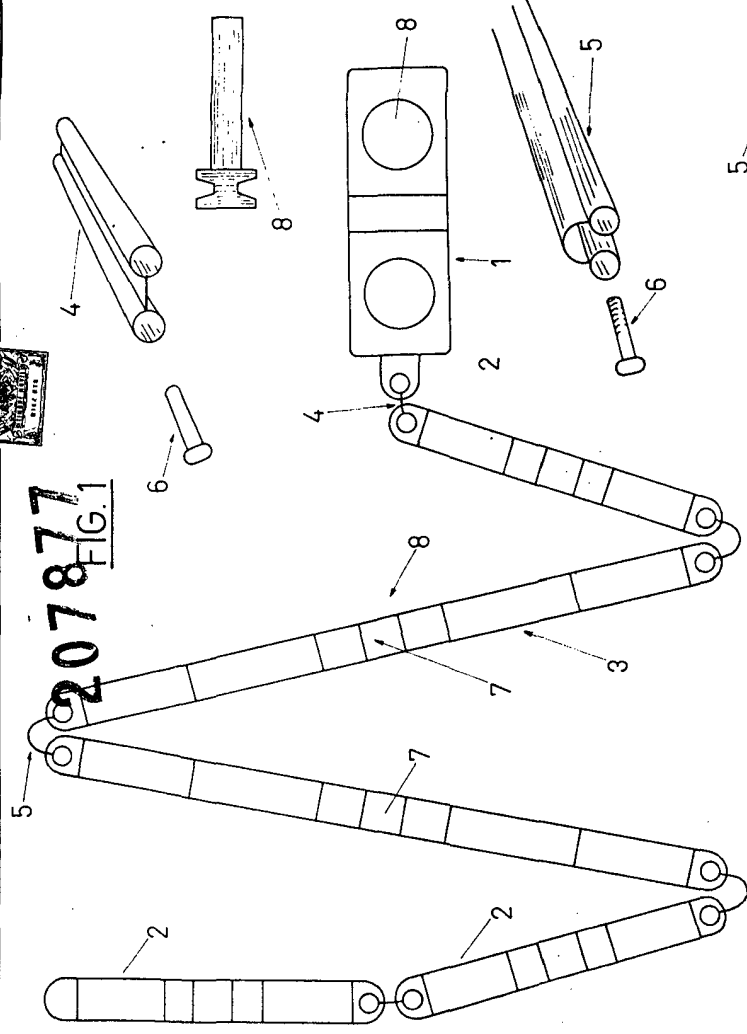
6ª PUERTA PLEGABLE DE PANELES PLASTICOS.

Según se describe en esta memoria que consta de tres hojas escritas a máquina por una sola cara y dibujos.

Madrid 26 NOV. 1974

Jrancy

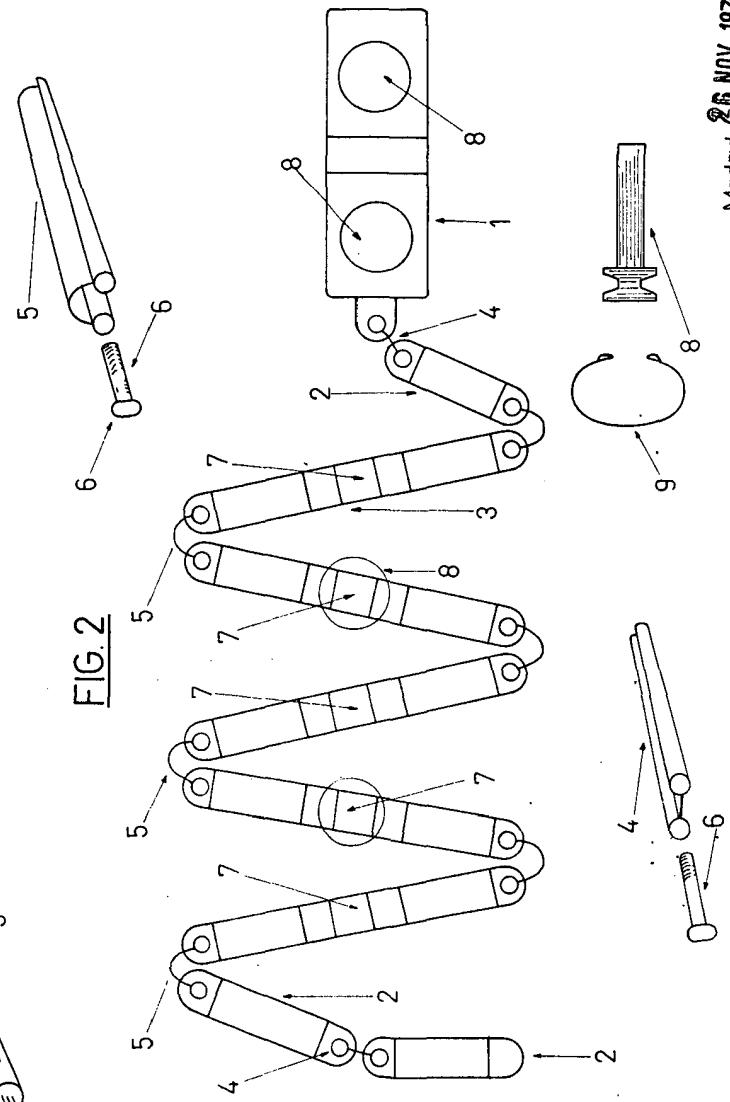
207877
FIG.1



207877A



FIG.2



Madrid, 26 NOV. 1974
Jurado