



1953

207875

207875

P A T E N T E
D E
I N T R O D U C C I O N

a favor de Don JOSE HUMET CREUS, de nacionalidad española, residente en Santa Perpetua de Moguda (Barcelona), calle Capitán Cortés, 2, por "DISPOSITIVO IRRIGADOR ROTATIVO PARA FINES AGRÍCOLAS".

- . -

MEMORIA DESCRIPTIVA

La presente invención se refiere a un dispositivo irrigador rotativo, especialmente estudiado para fines agrícolas, mediante la utilización del cual es posible el riego de grandes superficies de terreno

5. de una forma continua, por estar dotado de medios propios que permiten el cambio constante de dirección del chorro de agua de riego, siendo de funcionamiento completamente automático y aprovechando la propia energía del chorro lanzado a través de la tobera de salida.

10. El irrigador objeto de la invención consiste

207875



953

- esencialmente en un conunto de dos piezas principales, una de ellas constituida por la tobera expulsora del líquido, montada en forma libremente giratoria en el interior de un casquillo que a la vez sirve para efectuar la unión a la conducción fija de agua a presión, siendo solidaria de dicho casquillo una corona dentada que, a través de transmisiones apropiadas, recibe el movimiento de giro de una turbina que, estando montada en una armadura solidaria de aquella tobera, presenta sus paletas frente al chorro saliente de agua de la misma, de manera que el impulso o energía del chorro se transmite a aquellas paletas haciéndolas girar y originando ello el movimiento automático de rotación de la propia tobera.

5. Para mejor comprensión de cuanto se indica en la presente memoria descriptiva, se acompaña un dibujo en el que, esquemáticamente y tan sólo a título de ejemplo se representa un caso práctico de realización de un dispositivo irrigador de las características indicadas.

10. En dicho dibujo, que muestra una vista en alzado seccionado de dicho dispositivo, el mismo está constituido por una conducción -1-, adodada en su extremo -2- y formando la tobera -3- para salida del agua a presión. Esta conducción -1- queda montada libremente giratoria en el casquillo -4-, dotado de medios para su unión a la conducción fija -5- o boca de riego.

15. Al casquillo -4- queda fijada la corona dentada -6-, cuyo movimiento de giro le es transmitido desde

12 F

207875



5. la turbina -7-, a través del tornillo sin fin -8-,
piñón -9-, transmisión cardan -10- y piñón cónico -11-
por quedar los alabes de aquella turbina -7- enfrenta-
dos con la salida de la tobera -3- e incidir sobre los
mismos el chorro de agua que es expulsado por aquella
tobera.

10. Como se comprende, el movimiento de giro de
la conducción de salida -1-2-3- es completamente auto-
mático y su velocidad dependerá en todo caso de la re-
ducción existente en sus diversas transmisiones y de la
superficie de los álabes que sea atacada por el chorro
de agua al salir, quedando prevista el montaje oscilan-
te de aquella turbina -7-, al objeto de poder variar
dicha superficie y, con ello, la velocidad de giro del
15. dispositivo irrigador.

20. El funcionamiento, en líneas generales, de es-
te dispositivo es como sigue: Una vez montado el conjun-
to sobre la conducción o boca de riego fija -5-, por
medio del casquillo -4-, se deja libre paso al agua a
presión por la conducción -1-2- hacia la tobera -3-.

25. Al salir el chorro de agua por dicha tobera
-3- incide en una cierta proporción sobre los álabes de
la turbina poniendo a esta en movimiento de rotación so-
bre su eje, movimiento que, a través del tornillo sin
fin -8-, piñón -9-, transmisión cardan -10-, piñón -11-
y corona -6- pondrá asimismo en movimiento de rotación
el dispositivo irrigador, con una velocidad que estará
en función de las reducciones y de la profundidad de
ataque sobre los álabes de la turbina -7-.

121
207875



- Serán independientes del objeto de la presente invención los materiales, formas y dimensiones de los diversos elementos componentes del dispositivo descrito, aplicaciones del mismo y, en general, todos cuantos detalles accesorios del mismo puedan presentarse, siempre que no alteren, cambien o modifiquen su esencialidad.
- 5.

- . -

N O T A

Se reivindica como objeto de la presente patente de introducción:-

10. 1. Dispositivo irrigador rotativo para fines agrícolas, que se caracteriza esencialmente por estar constituido por dos cuerpos: uno formado por una conducción fijada libremente giratoria en el interior del segundo cuerpo o casquillo para fijación a la boca de
15. riego, dotado de una corona dentada solidaria del mismo y sobre la cual, engrana un piñón que recibe el movimiento de giro a través de transmisiones apropiadas, desde una turbina exterior del dispositivo, cuyos álabes quedan enfrentados con el orificio de salida o tobera de
20. la conducción giratoria, de manera que el chorro de agua incide sobre los mismos originando su rotación y, por ende, la del dispositivo irrigador.

207875



1953

2. Dispositivo irrigador rotativo para fines agrícolas, según la reivindicación anterior, que se caracteriza por el hecho de que queda previsto el montaje oscilante del cabezal soporte del eje de la turbina, al objeto de poder variar a voluntad la profundidad de ataque el chorro de agua a presión sobre los álabes de la misma y, con ello, la velocidad de giro del dispositivo.

3. Dispositivo irrigador rotativo para fines agrícolas.

La presente memoria consta de cinco hojas foliadas escritas por una sola cara.

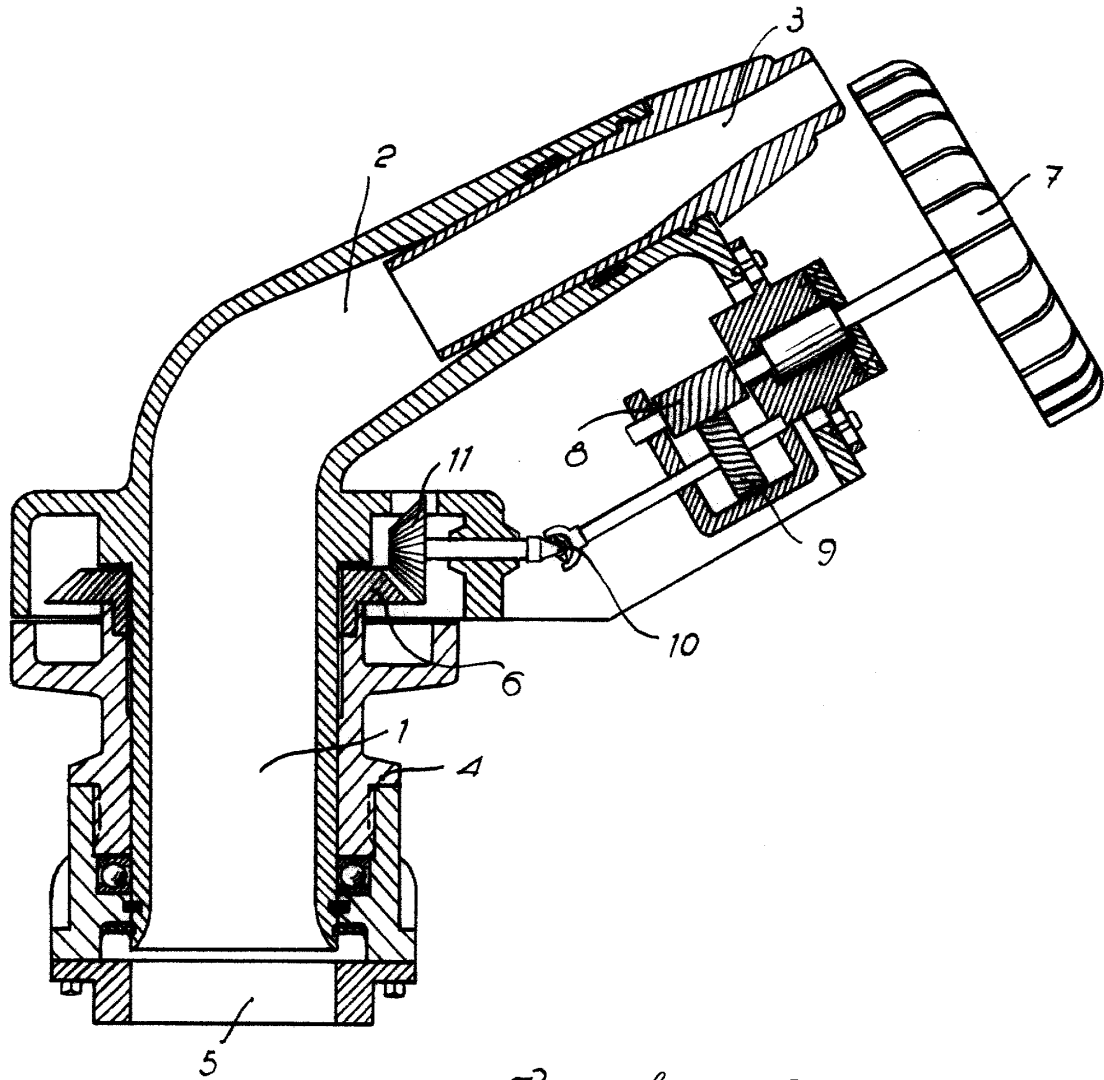
Barcelona, a 12 de febrero de 1953.

José HUMET CREUS

p.a.

D. JOSÉ HUMET CREUS 207875 Hoja única

12 FEB.



Barcelona, 12 Febrero 1953
José Humet Creus
p.o.