

207871

207871

MEMORIA DESCRIPTIVA

Dofia Mercedes RIUS BALARI.- B A R C E L O N A.-

207871



207871

PATENTE DE INVENCIÓN

por 20 años

por "Un aparato registrador de diferencias de densidad del  
aire por presencia en él de gases extraños" - - - - -

a favor de Doña Mercedes RIUS BALARI, de nacionalidad española,  
domiciliada en BARCELONA, calle Gerdeña nº 508, 5ª Iª

- - - - -

MEMORIA DESCRIPTIVA

5 La presente memoria descriptiva se refiere a una patente  
de invención cuyo objeto está constituido por un aparato pro-  
pio para registrar las diferencias de densidad que experimen-  
te el aire de un recinto por la presencia en el mismo de ga-  
ses extraños, aplicable especialmente a indicar la presencia del  
gas del alumbrado o de otros gases semejantemente nocivos en la  
atmósfera de un recinto, antes de alcanzar una proporción en que  
sean capaces de causar intoxicaciones, lo cual es de gran uti-  
10 lidad dados los frecuentes accidentes que por tal causa son pro-  
ducidos.

Está constituido esencialmente el aparato de que se trata



Por un juego de balanza, cuyo astil contiene un termómetro autoequilibrador, de los extremos de cuyos brazos penden respectivamente una masa pesante maciza de pequeño volumen de una materia notablemente pesada y una masa pesante de mayor volumen, hueca o constituida por un material liviano pero del mismo peso que la otra provista de un dispositivo propio para cerrar, al descender, el circuito eléctrico de un timbre o de otro señalador de alarma.

Mientras la atmósfera en que se halle situado el aparato mantiene su composición normal la balanza del mismo permanece inactiva. En cambio, cuando queda incorporado a dicha atmósfera, en proporción peligrosa un gas extraño, como el gas del alumbrado, la densidad del aire sufre una disminución y el empuje experimentado por la masa pesante más voluminosa sufre una reducción mucho mayor que la que experimenta la masa pesante de menos volumen con lo cual aumenta el peso relativo de la primera respecto a la segunda, por lo cual aquélla desciende estableciendo, gracias al dispositivo de que está provista, el cierre del circuito eléctrico que pone en funcionamiento el timbre o señalador de alarma que puede ser alimentado por la corriente de la red general o por medio de una pila o batería aplicable particularmente con tal fin, siendo mejor esto último por que asegura el funcionamiento aún cuando se produzca un corte de la corriente de la referida red general.

Para evitar que ciertos factores, como son la temperatura y la presión atmosférica puedan actuar sobre el aparato provocando inoportunamente su funcionamiento, anulando con ello la eficacia de su función avisadora, se utilizan en combinación



con el mismo los siguientes elementos.

5 El termómetro, de que ya se ha hecho mención, calculado y equilibrado en tal forma que un aumento o una disminución de la temperatura ambiente produzca, por la dilatación del mercurio, un cambio del movimiento equilibrador de la balanza, igual y contrario al movimiento producido por la variación de densidad del aire determinada por el cambio de temperatura. Esta conexión tiene lugar, como es lógico, automática e insensiblemente a la misma velocidad a que se produce el cambio de temperatura de la atmósfera.

10 Una batería de barómetros aneroides, enlazados en serie que de acuerdo con las variaciones de la presión atmosférica producen el desplazamiento de unas varillas articuladas que determinen el desplazamiento de un peso supletorio actuante sobre el astil de la batería de modo que al variar la distancia del mismo al punto de basculación de la balanza varie el movimiento compensador por el propio peso producido en proporción igual y contraria al desequilibrio ocasionado en la balanza por el cambio de densidad del aire que apareja la variación de la presión atmosférica.

20 Para que quede perfectamente definida cual es la constitución esencial del aparato objeto de la patente se describe a continuación, a título de ejemplo solamente, un caso de ejecución práctica del mismo representado esquemáticamente en el dibujo adjunto, debiéndose hacer constar, sin embargo, que el mismo no establece la menor limitación de la posibilidad de que en otros casos de ejecución pueda presentar el aparato otras formas, otras dimensiones y otras posiciones relativas de sus órganos componentes.

25 Como puede apreciarse perfectamente en el dibujo, el apa-



- 4 -

207871

rato se compone, en el caso dado como ejemplo, de una tablilla 1 en la cual está montado el astil de balanza 2 del brazo 3 del cual pende un peso de poco volumen 4. Del extremo del otro brazo 5 del astil 2 pende otro peso 6, hueco y de mucho mayor volumen que el 4 pero que pese lo mismo, que está provisto lateralmente de una horquilla metálica 7 propia para inmergirse por los extremos de sus ramas en el mercurio depositado en los dos recipientes separados de un interruptor 8 que está interpuesto en un circuito en que se hallan instalados una pila 9 y un timbre 10.

Montado en el astil de balanza 2 hay el termómetro 11 compensador automático de los efectos de las variaciones de la temperatura sobre el aparato y en 12 un nivelador de contrapeso.

En 13 están situados los barómetros aneroides dispuestos en serie de modo que actúan conjuntamente sobre el extremo inferior de la varilla 14 que lo hace, a su vez por su extremo superior sobre otra varilla 15 que desplaza el peso 16 sobre el brazo 3 del astil 2. La variación de la distancia entre el punto de basculación del astil y el peso 16 compensa automáticamente el desequilibrio de la balanza determinado por el cambio de densidad del aire que produce una variación de presión atmosférica.

El funcionamiento del aparato es el que después de lo descrito puede suponerse. Cuando, a consecuencia de ocupar parte de la atmósfera en que se halle el aparato un gas menos pesado que el aire, las masas pesantes 4 y 6, al hacerse la atmósfera en que se hallan menos densa, sufren una disminución de empuje que es



207871

mucho mayor respecto al peso 6 que respecto al 3 a causa de sus diferentes volúmenes y a consecuencia de ello el peso 6 desciende lo suficiente para que la horquilla metálica 7 penetre en el mercurio del interruptor 8, quedando sus dos ramas situadas respectivamente en los dos recipientes que constituyen las bornas o contactos de tal interruptor, cerrándose en consecuencia, el circuito en que están intercalados la pila 9, el timbre 10 que es puesto en actividad para que dé la señal de alarma. Las diferentes piezas del mecanismo quedan resguardadas por una cubierta, no representada, perforada para dejar libre paso a los gases que ocupen el recinto en que esté instalado el aparato para que puedan actuar en la forma descrita, sobre las masas pesantes.

Quando el aparato haye de instalarse en un ambiente húmedo en el cual las posibilidades de condensación del vapor de agua sobre las masas pesantes pendientes de la balanza podrían alterar el funcionamiento perfecto del aparato será conveniente hacer tales masas con la misma diferencia de volumen en igualdad de masa pero con la relación de superficie precisa para que no produzca sensible desequilibrio tal condensación.

Podrán ser variables, además de la forma y las dimensiones generales del aparato que ya se ha dicho que podrían serlo, las particularidades de los elementos componentes del mismo; los metales aleaciones y otros materiales conductores o aislantes de la electricidad, empleados en la constitución de tales elementos; los de que se fabriquen las masas pesantes, y cuantas circunstancias puedan concurrir en la producción o en la utilización de los aparatos avisadores que se fabriquen de acuerdo con el



- 6 - 207871

modelo siempre que no produzcan alteración de la esencialidad del mismo por ser de condición accidental, accesoria o secundaria respecto a ella.

N O T A

5 Por la patente de invención a que se refiere la presente memoria descriptiva se REIVINDICA la propiedad y la explotación exclusiva de:

10 1.- Un aparato registrador de diferencias de densidad del aire por presencia en él de gases extraños, esencialmente caracterizado por el hecho de estar constituido por un juego de balanza cuyo astil comprende un termómetro autoequilibrador, de los extremos de cuyos brazos penden respectivamente una masa pesante maciza de pequeño volumen de una materia notablemente pesada y una masa pesante de mayor volumen, hueca o constituida por un material liviano, pero del mismo peso que la otra, 15 provista de un dispositivo propio para cerrar, al descender, el circuito eléctrico de un timbre o de otro señalador de alarma.

20 2.- Un aparato registrador de diferencias de densidad del aire por presencia en él de gases extraños tal como el especificado en 1, caracterizado por el hecho de que mientras el aire que rodea al aparato mantiene su composición normal permanece en equilibrio, inactivo, pero que cuando por quedar incorporado a dicho aire un gas extraño disminuye la densidad del mismo, 25 al cumplirse el principio de Arquimides el empuje recibido por la masa pesante mas voluminosa sufre una reducción mucho mayor que el que experimente el recibido por la masa pesante de menos volumen con lo cual aumenta el peso relativo de la primera res-



1253

= 7 =

207871

pecto a la segunda y aquella desciende estableciendo, gracias al dispositivo de que está provista, el cierre del circuito eléctrico que pone en funcionamiento el timbre o señalador de alarma.

5           3.- Un aparato registrador de diferencias de densidad del aire por presencia en él de gases extraños, tal como el especificado en 1, caracterizado por el hecho de que el termómetro antoequilibrador dispuesto en el astil de la balanza actúa de manera que un aumento o una disminución de la temperatura ambiente produzca, por la dilatación del mercurio, un cambio del movimiento equilibrador de la balanza, igual y contrario al movimiento producido por la variación de densidad del aire determinada por el cambio de temperatura.

10           4.- Un aparato registrador de diferencias de densidad del aire por presencia en él de gases extraños, tal como el especificado en 1, caracterizado por el hecho de que está provisto de una batería de barómetros aneroides, enlazados en serie, que, de acuerdo con las variaciones de la presión atmosférica, producen el desplazamiento de unas varillas articuladas que  
20           determinan el desplazamiento de un peso supletorio actuante sobre el astil de la batería de modo que al variar la distancia del mismo al punto de basculación de la balanza varie el movimiento compensador por el propio peso producido en proporción igual y contraria al desequilibrio ocasionado en la balanza  
25           por el cambio de densidad del aire que apareja la variación de la presión atmosférica.

5.- Un aparato registrador de diferencias de densidad del aire por presencia en él de gases extraños tal como el especi-



ficado en 1, caracterizado por el hecho de estar el astil de la balanza provista de un peso equilibrador de posición graduable.

6.- La propiedad y la explotación exclusiva del objeto de la patente sean cuales fueren las circunstancias que concurren con su esencialidad definida en las anteriores reivindicaciones, cual objeto es:

«Un aparato registrador de diferencias de densidad del aire por presencia en él de gases extraños».

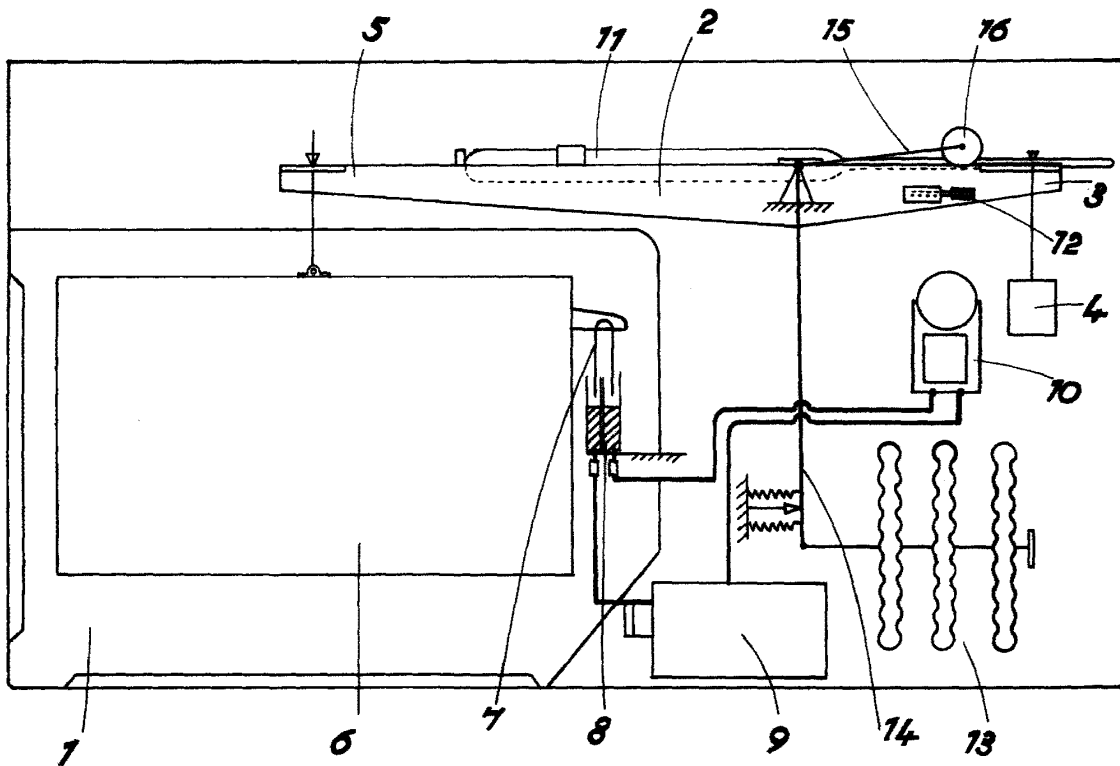
Consta la presente memoria de ocho hojas foliadas, escritas por una sola cara.

Barcelona, 11 de Febrero de 1953.

P. p. de Doña Mercedes RIOS BALART,



207871



ESCALA VARIABLE  
Barcelona 11 FEB. 1953