



207870

## MEMORIA DESCRIPTIVA

correspondiente a la solicitud de concesión de un.....

### MODELO DE UTILIDAD

SOLICITANTE: D. FERNANDO LAGUNA SALUEÑA, de nacionali-  
dad española.

RESIDENCIA: Unceta, 83-85 -ZARAGOZA-

ENUNCIADO: "DISPOSICION PERFECCIONADA DE ACO-  
PLAMIENTO APLICABLE A GRIFOS MEZ-  
CLADORES".

Prioridad: Patente ..... n.º ..... del .....

V/bl/ 7306-bis-



1 La presente memoria descriptiva  
tiene como fin la declaración del objeto sobre el que ha de  
recaer el privilegio de explotación industrial y comercial  
exclusivo en el territorio nacional de un Modelo de Utilidad  
5 de acuerdo con la vigente Legislación sobre Propiedad Indus-  
trial que como el enunciado indica se trata de DISPOSICION  
PERFECCIONADA DE ACOPLAMIENTO APLICABLE A GRIFOS MEZCLADORES

10 Los grifos a los que hace referen-  
cia la presente invención, son del tipo utilizado en lavabos  
o similares, para el gobierno del agua que ha de salir a tra-  
vés de un caño central.

15 Mediante uno de estos grifos, se  
regula el paso del agua fría, mientras que con el otro se  
controla el paso del agua caliente, y por consiguiente la  
apertura de ambos grifos presupone obtener una mezcla de agua  
fría y caliente.

20 Para lograr ésto, se realiza una  
instalación que consiste en acoplar un conducto al correspon-  
diente caño y posteriormente enlazar el extremo libre de este  
conducto, mediante un elemento de unión de tres boquillas de  
enlace, con sendos conductos procedentes del grifo de agua  
fría y del grifo de agua caliente.

25 Según nuestro invento, para hacer  
efectivo el acoplamiento entre estos conductos y el corres-  
pondiente caño, éste presenta en su base y junto con sus ele-  
mentos de fijación, sendos orificios, a través de los cuales  
penetran directamente los mencionados conductos y con indepen-  
dencia entre sí, quedando ambos unidos hermeticamente al caño.

30 De esta forma el caño se constitu-  
ye en el elemento de acoplamiento y en su interior se verifi-



1 ca la posible mezcla de agua fría y caliente.

5 Con todo ello, se logra simplificar enormemente el montaje, a la vez que se eliminan elementos accesorios y se robustece dicho acoplamiento.

La figura 1 es una vista en alzado y seccionada parcialmente de un sistema formado por sendos grifos (1) y (6) y un caño central (4), acoplados según la disposición preconizada.

10 La figura 2 es una vista del detalle indicado en la figura 1, con una posible variante de realización práctica.

Detalles aclaratorios:

- 15
- 1.- Grifo de agua fría.
  - 2.- Maneta de mando.
  - 3.- Encimera.
  - 4.- Caño.
  - 5.- Maneta de mando.
  - 6.- Grifo de agua caliente.
  - 7.- Racor.
  - 20 8.- Latiguillo.
  - 9.- Cuerpo roscado de fijación.
  - 10.- Latiguillo.
  - 11.- Racor.
  - 12 y 13.- Elementos de unión.

25 Nuestra disposición preconizada trata sobre el acoplamiento entre sendos grifos (1) y (6) y un caño central (4) -ver figura 1.-

30 Los grifos (1) y (6) van anclados a la encimera (3) del lavabo, bidé o similar, mediante unos casquillos roscados y sus correspondientes tuercas.



1  
5  
Por la parte superior de la encimera quedan unas manetas (2) y (5), cuyo accionamiento permite el control del paso del agua a través de los grifos (1) y (6) respectivamente, de los cuales, el primero se supone que es para el agua fría y el segundo para el agua caliente.

10  
Así mismo, el caño (4) va anclado a la encimera (3), mediante un cuerpo roscado (9) y su correspondiente tuerca, este caño (4) presenta en su base, sendos orificios, los cuales establecen comunicación con el interior del caño (4) y están en correspondencia con los conductos que proceden de ambos grifos (1) y (6) y que en el plano adjunto están constituidos por unos latiguillos (10) y (8) respectivamente.

15  
20  
Estos latiguillos (10 y 8) se acoplan por uno de sus extremos a unas bocas de salida de los correspondientes grifos (6) y (1), a través de unos racores (7) y (11), mientras que por su otro extremo penetran, directamente y con independencia entre sí, en los orificios de la base del caño (4), al cual quedan ambos latiguillos (8) y (10) unidos herméticamente.

25  
De esta forma, con nuestra disposición preconizada se eliminan elementos accesorios, al constituirse el propio caño (4) en el órgano de acoplamiento de ambos latiguillos (8) y (10), con lo que simplifica el montaje de la instalación a la vez que se robustece la misma.

30  
Dentro de la esencia de nuestro invento, existe una variante de realización práctica del mismo, representada en la figura 2; esta variante consiste en que los latiguillos (8) y (10) están constituidos en dos partes acopladas herméticamente entre sí, mediante los elementos



1 de unión (12) y (13), de esta forma el sistema puede desmontarse con una gran sencillez.

5 Descrita suficientemente la naturaleza del presente invento así como su realización industrial sólo cabe añadir que en su conjunto y partes constitutivas es posible introducir cambios de forma, materia y disposición en cuanto tales alteraciones no supongan variación sustancial del mismo.

10 El solicitante al amparo de los Convenios Internacionales sobre Propiedad Industrial se reserva el derecho de extender esta demanda a los países extranjeros si fuera posible reivindicando la misma prioridad de la presente solicitud.

NOTA:

15 El Modelo de Utilidad que se solicita como nuevo en España, por veinte años de acuerdo con la vigente Legislación deberá recaer sobre DISPOSICION PERFECCIONADA DE ACOPLAMIENTO APLICABLE A GRIFOS MEZCLADORES, en todo de acuerdo con las siguientes:

REIVINDICACIONES

20 1.- Disposición perfeccionada de acoplamiento aplicable a grifos mezcladores caracterizada por que dicho acoplamiento se hace efectivo en el interior de un caño, cuya base posee un espárrago roscado de fijación y presenta dos orificios pasantes que establecen paso al interior del caño, para sendas conducciones procedentes del grifo de agua fría y del grifo de agua caliente las cuales penetran a través de los mencionados orificios directamente y con independencia entre sí, quedando unidas herméticamente a dicho caño; de forma que éste, verifica el acoplamiento de ambas con-

25

30



1

ducciones y en su interior se realiza la posible mezcla de agua fría y de agua caliente.

5

2.- DISPOSICION PERFECCIONADA DE ACOPLAMIENTO APLICABLE A GRIFOS MEZCLADORES.

Según queda sustancialmente descrito en la presente memoria descriptiva que consta de seis hojas mecanografiadas por una sola cara acompañadas de sus correspondientes dibujos.

10

Madrid, 26 NOV. 1974

El Agente Oficial,

MIGUEL FERNANDEZ LOAYZA  
P. P.

15

20

25

30



Fig. 1

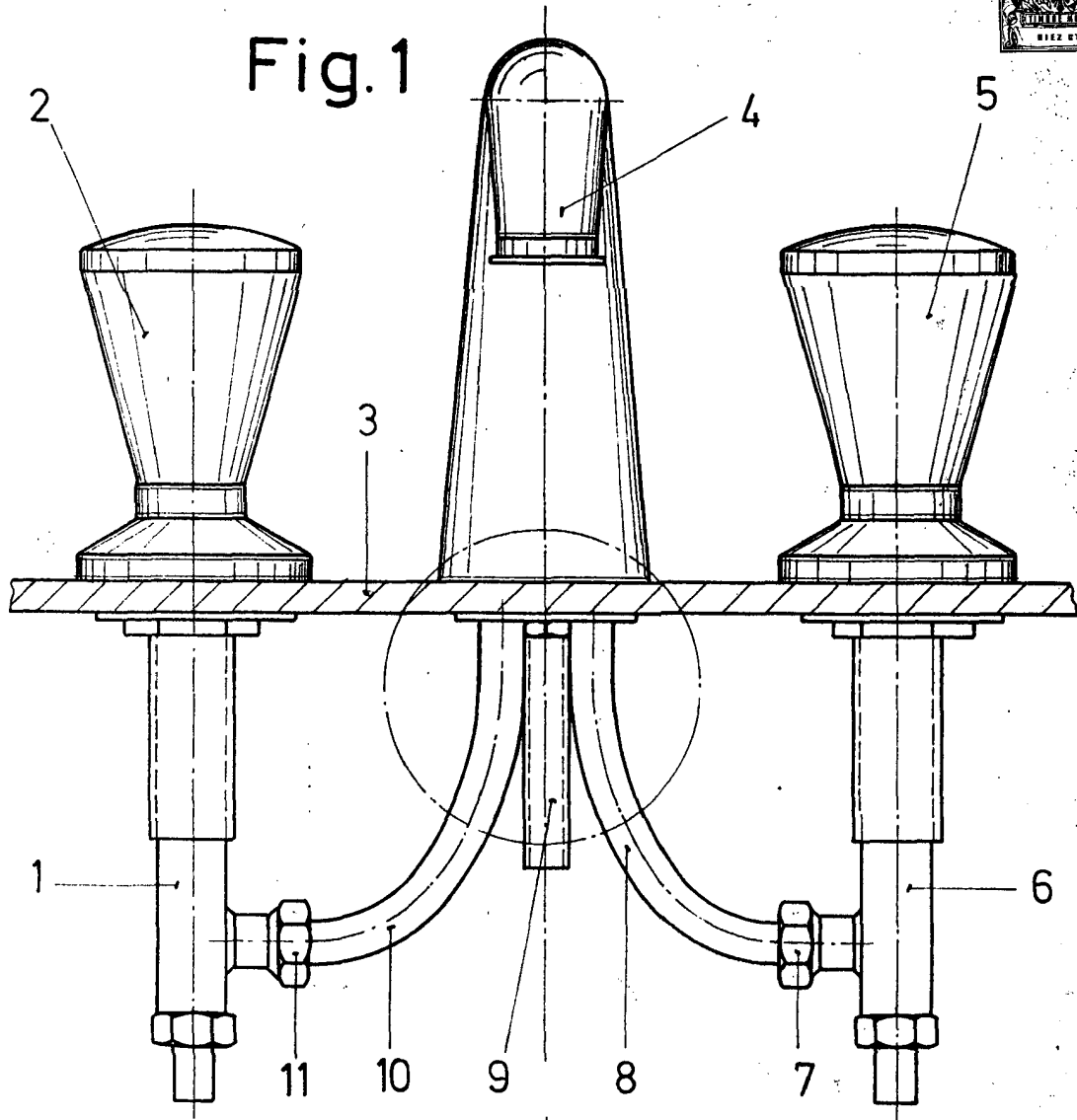
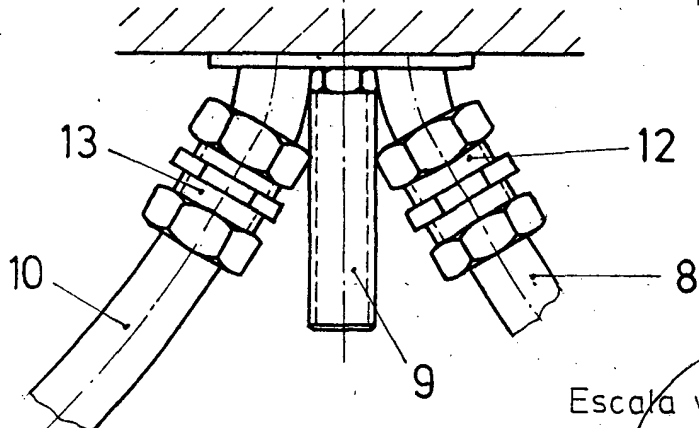


Fig. 2



Escala variable  
Madrid 26 NOV. 1974  
El Agente Oficial  
MIGUEL FERNANDEZ - LORISA PINZON  
P. P.

