

207868



F. C. 10-6-1946  
In. Cl. A 47B

## MEMORIA DESCRIPTIVA

correspondiente a la solicitud de concesión de un.....

### MODELO DE UTILIDAD.

SOLICITANTE: URBANO BERNARDOS, S.A., de nacionalidad  
española.

RESIDENCIA: Carr. Logroño, Km. 8,700 -UTEBO-

(Zaragoza)

ENUNCIADO: "DISPOSICION PERFECCIONADA EN LA  
ESTRUCTURA DE MUEBLES",

Prioridad: Patente..... n.º..... del.....

c/ag.-7317



207868

1 La presente memoria descriptiva  
tiene como fin la declaración del objeto sobre el que ha de  
recaer el privilegio de explotación industrial y comercial  
exclusivo en el territorio nacional de un Modelo de Utilidad  
5 de acuerdo con la vigente Legislación, que, como el enuncia-  
do indica, se trata de "DISPOSICION PERFECCIONADA EN LA ES-  
TRUCTURA DE MUEBLES".

10 Son conocidos los problemas de es-  
pacio que se plantean hoy en día tanto en los almacenes de  
muebles como en las casas particulares, razón por la cual  
se tiende a la construcción de muebles cada vez mas sencillos  
y que ocupen menor espacio.

15 Con este fin se han ideado los  
muebles ya conocidos que con una pequeña y rápida transfor-  
mación permiten ser adaptados a dos o más aplicaciones dife-  
rentes, los cuales como se sabe tienen una gran aceptación  
debido a que con ellos es posible reducir el número de mue-  
bles necesarios en una casa, lo cual sin duda alguna permite  
un aprovechamiento más rentable del espacio disponible.

20 Si a todo esto se añade además la  
posibilidad de desmontaje de los muebles en sus más elemen-  
tales componentes, se obtiene la ventaja de que además de  
las casas particulares se ven beneficiados los almacenes  
distribuidores de dichos muebles por cuanto resulta mucho  
25 más sencillo el almacenamiento y transporte de los mismos.

30 Nuestra invención hace referencia  
a un mueble de muy sencilla construcción que presenta la po-  
sibilidad de doble conversión en mesa y puff y que además  
es totalmente desmontable, por lo que participa de las carac-  
terísticas de los muebles de este tipo ya conocidos pero



20701  
mejorándolas ventajosamente en algunos aspectos.

1 El mueble objeto de la invención  
está constituido por cuatro elementos angulares que se fijan  
dos a dos sobre los extremos de un tablero, de forma que el  
5 conjunto constituye dos "U" yuxtapuestas, una de las cuales  
se apoya sobre el suelo en funciones de patas, en tanto que  
la otra sirve de apoyo a una encimera o de alojamiento para  
un cojín en la constitución de una mesa o un puff respectiva-  
mente.

10 Como se ve la estructura de acuerdo  
con nuestra disposición queda constituida por un reducido  
número de elementos los cuales pueden ser fácilmente desmon-  
tables, presentando todos ellos una configuración muy apro-  
piada para facilitar el apilamiento con el fin de que su al-  
15 macenaje y transporte resulte más sencillo; con la particula-  
ridad ventajosa de que, al poseer todos los elementos angu-  
lares una configuración idéntica y sin puntos que requieran  
un ajuste especial, es posible una fabricación en serie y  
la intercambiabilidad de elementos de muebles ya constituí-  
dos.

20 Para comprender mejor la natura-  
leza del invento, en el plano adjunto hacemos una represen-  
tación esquemática de su utilización, no siendo en absoluto  
limitativa y susceptible por ello de las modificaciones acce-  
sorias que no alteren las características esenciales.

25 La figura 1 es una vista en pers-  
pectiva de un puff constituido según la disposición precon-  
zada.

30 La figura 2 es una vista en pers-  
pectiva similar a la de la figura 1 pero con la estructura

207868



1 en su otra modalidad como mesa.

La figura 3 es una vista en alzado de la estructura preconizada, como mesa.

5 La figura 4 es una vista de perfil correspondiente a la misma estructura.

La figura 5 representa un apilamiento de los tableros que forman parte de la estructura.

La figura 6 representa de forma similar el apilamiento de los angulares.

10 En ellas se anotan las siguientes particularidades:

1.-Angulares.

2.-Tablero.

3.-Encimera.

15 4.-Cojín.

La estructura de acuerdo con la invención se forma mediante cuatro angulares (1), los cuales se fijan dos a dos sobre los extremos de un tablero (2) que queda interpuesto entre ellos relacionándolos entre sí.

20 La distribución de los angulares (1) sobre el tablero (2) es tal que el conjunto conforma dos "U" yustapuestas, una de las cuales se apoya en el suelo constituyéndose en patas del mueble, mientras que la otra dirige sus alas hacia arriba.

25 Asi constituida la estructura puede quedar transformada idénticamente en mesa o en un comfortable puff, sin más que disponer sobre las alas de la "U" superior una encimera (3) o alojar entre ellas un cojín (4) respectivamente, pudiendo pasar de una a otra modalidad rápidamente y con un mínimo esfuerzo.

30

207868



1 En cualquiera de ambos casos pue-  
de variarse la longitud del mueble con solo cambiar el table-  
ro (2) por otro de diferentes dimensiones, habiéndose previs-  
to con este fin la fabricación de una gama de tableros (2)  
5 según unas dimensiones predeterminadas.

10 Por otra parte la estructura pre-  
senta la particularidad de que todos sus elementos son des-  
montables pudiendo quedar apilados, como se aprecia en las  
figuras 5 y 6, para que así el transporte y almacenamiento  
de los muebles resulte más sencillo, con la ventaja de que  
tanto los tableros (2) como los angulares (1) pueden ser  
fabricados en serie, pudiendo ser obtenidos individualmente,  
por cuanto las piezas de los distintos muebles constituidos  
según esta disposición, resultan perfectamente intercambia-  
bles.

15 Descrita suficientemente la natu-  
raleza del invento, así como su realización industrial, sólo  
cabe añadir que en su conjunto y partes constitutivas es po-  
sible introducir cambios de forma, materia y disposición en  
20 cuanto tales alteraciones no supongan variación sustancial  
del mismo.

25 El solicitante, al amparo de los  
Convenios Internacionales sobre propiedad Industrial se re-  
serva el derecho de extender esta demanda a los países ex-  
tranjeros, si fuera posible, reivindicando la misma priori-  
dad de la presente solicitud.

N O T A:

30 El Modelo de Utilidad que se so-  
licita como nuevo en España, por veinte años, de acuerdo con  
la vigente Legislación, deberá recaer sobre "DISPOSICION PER-



FECCIONADA EN LA ESTRUCTURA DE MUEBLES", en todo de acuerdo con las siguientes,

REIVINDICACIONES:

1.-Disposición perfeccionada en la estructura de muebles, caracterizada porque consta de cuatro elementos angulares que se fijan por parejas y sobre ambas caras en los extremos de un tablero, quedando los dos elementos de un mismo extremo con sus alas libres en direcciones opuestas, mientras que los que forman pareja sobre una misma cara del tablero determinan una configuración en "U", de forma que el conjunto constituye dos "U" yuxtapuestas una de las cuales queda en funciones de patas mientras que la otra sirve de soporte de una base en la constitución del mueble como mesa o alojamiento de un elemento adecuado en la constitución del mueble como asiento.

2.-DISPOSICION PERFECCIONADA EN LA ESTRUCTURA DE MUEBLES.

Según queda sustancialmente descrito en la presente memoria descriptiva que consta de siete hojas mecanografiadas por una sola cara acompañada de sus correspondientes dibujos.



207 868

Madrid, 26 NOV. 1974

El Agente Oficial.

*Robert J. Smith*

1

5

10

15

20

25

30

Fig.1

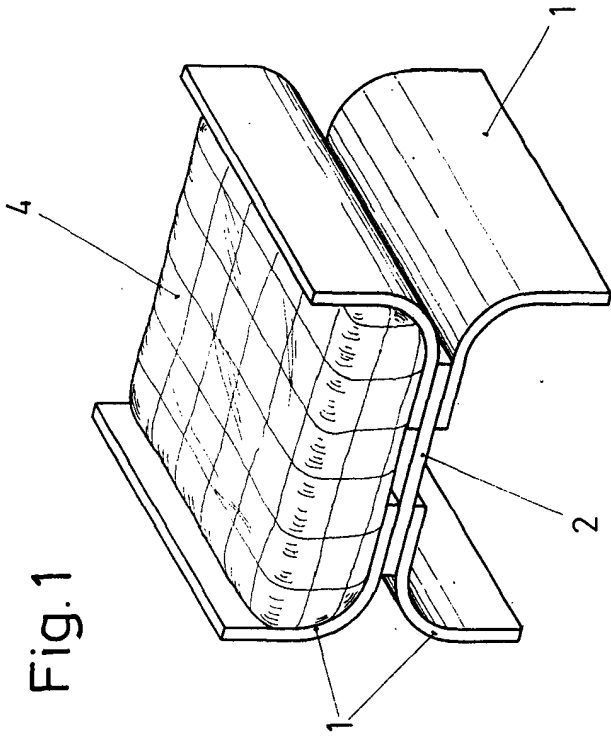


Fig.3

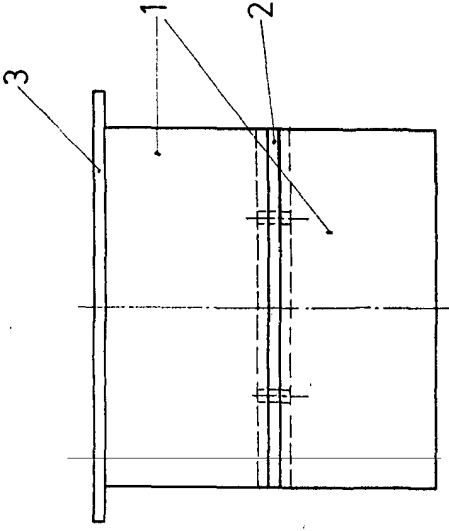
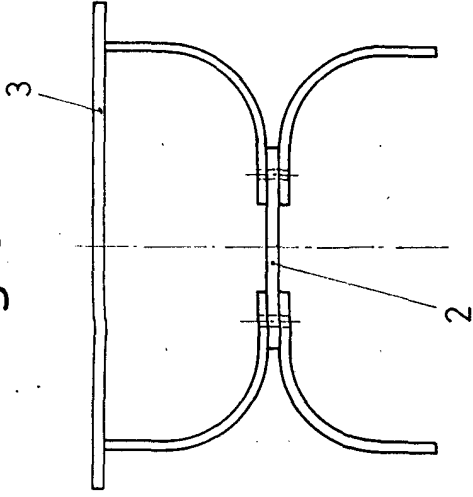


Fig.4

Fig.2

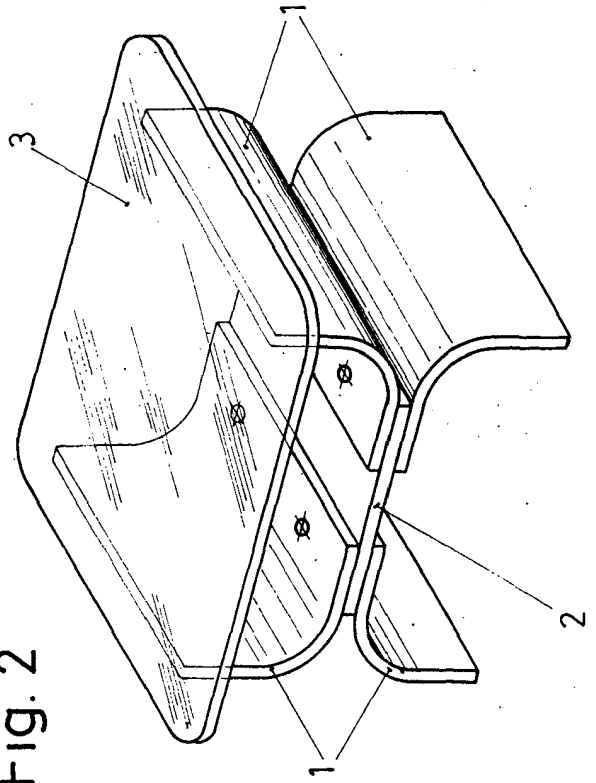


Fig.5

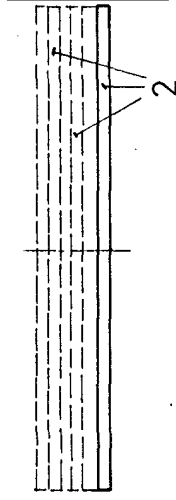
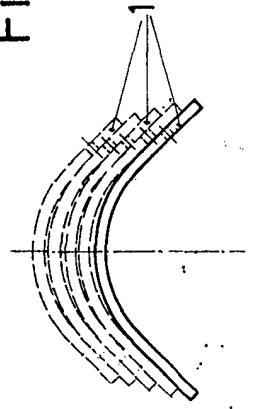


Fig.6



Escala variable  
 Madrid **26 NOV. 1974**  
 EL Agente Oficial

