

Int. Cl.²: A01K

207849



M E M O R I A D E S C R I P T I V A
=====

Correspondiente a la solicitud de un MODELO DE UTILIDAD, por VEINTE años para todo el territorio español, a favor de PEDRÓS, S.L., entidad española, domiciliada en FAVARETA (Valencia), Carretera Alicante, s/n., por: "JAULA PARA LA CRIA DE PÁJAROS, PERFECCIONADA".

- - - - -

5. Se refiere la presente Memoria Descriptiva que se une a solicitud de registro como Modelo de Utilidad por "Jaula para la cria de pájaros, perfeccionada", cuyas características de novedad le confieren la cualidad de aportar a los fines que se persiguen, ventajas mas que suficientes, para aspirar en derecho al privilegio del registro que se solicita.

10. Caracteriza la jaula que se preconiza, la circunstancia de que siendo paralelepípedica, de longitud aproximadamente igual al doble de la anchura, presenta unas guías transversalmente dispuestas en el centro del cuerpo alámbrico, o jaula



5. propiamente dicha, con capacidad para acopiar, por deslizamiento, la incorporación de un tabique o panel central, igualmente alámbrico, que permite la división en dos subjaulas aislando las aves contenidas en un lado, de las aves contenidas en el otro, o bien permitir la mezcla o paso libre de las aves de un lado a otro de la jaula, cuando el tabique se retira, de acuerdo con técnica que selecciona el momento para la cria de pájaros.

10. Dispone de comederos dobles, es decir, para comida y agua, incorporados ventajosamente dispuestos para que al intercalar el panel divisorio antedicho, las dos subjaulas estén dotadas de los imprescindibles elementos para contener la comida y la bebida, para las aves.

15. Igualmente le caracteriza la ventaja de que sobre estos comederos lleva una compuerta que permite alcanzar las aves contenidas en una u otra subjaula.

20. Independiente de estas compuertas que con los comederos y bebederos citados, se encuentran acoplados sobre una sola cara mayor del cuerpo alargado de la jaula, presente en los testeros otras compuertas en número predeterminado, idealmente dos, que contribuye a dotar a la jaula, que se preconiza, de una extraordinaria facilidad para el manejo de las aves que sufren así la menor molestia que de no ser así perturba la crianza.

25. El cuerpo alámbrico, viene dotado de un fondo igualmente alámbrico, así como una serie de travesaños ajenos al mismo y dispuestos transversalmente, prevenidos para que posen sobre

207-849



ellos las avecillas.

5. El conjunto anterior, o sea el constituido por el repetido cuerpo alámbrico y travesaños, viene a acoplarse por su parte inferior, a una cubeta básica destinada a recoger los desechos de las aves, evitando el contacto con la suciedad y se inmovilizan mediante unas bridas dispuestas en los testeros y requeridas por muelle antagónico que anclan en sendas orejas a este efecto dispuestas en los bordes de la bandeja.

10. La colocación de los comederos, se previene sobre los correspondientes huecos y cajeados en el frontal de la bandeja, presentando el cuerpo alámbrico un ensanchamiento arqueado para dar paso a la cabeza del pajarillo justamente enfrente del comedero.

15. En el interior de la bandeja, presenta unos pequeños tabiquillos arbitrados para aportar apoyo a los bordes del cuerpo alámbrico que se introducen en la misma y contra la cara exterior viene la batea dotada de unos pequeños resaltes que actúan de patitas.

20. Se acompañan unos dibujos en los que se muestra una manera de llevar el invento a la práctica, haciéndose constar de manera expresa que el mismo carece de carácter limitativo en sus detalles, toda vez que se citan, solamente a título de ejemplo.

La figura A, muestra una perspectiva de una jaula completa.

La figura B, la constituye una alzada lateral.

25. La figura C, está constituida por dos alzadas semiseccio-

707849



nadas vistas lateral y frontal.

La figura D, muestra en detalle el panel alámbrico divisorio y el apoyo de dicho cuerpo alámbrico sobre los soportes ubicados en la bandeja.

5. La figura E, muestra sendas alzadas del cuerpo alámbrico vistas lateral y frontal.

La figura F, representa al panel divisorio.

La figura G, muestra en perspectiva el cuerpo alámbrico destapado por su cara frontal, permitiendo ver la jaula con panel divisorio y sin panel.

10.

La figura H, la compone una vista superior en planta de la bandeja, una alzada lateral, otra alzada seccionada y un detalle de la cara interior de dicha bandeja.

Como se ha anticipado, está compuesto por un cuerpo alámbrico -1- figuras A, C, E y G, que se acopla de una batea -2- figuras A, B, C, D y H, vinculadas por las bridas -3- figuras A, B, C y E, requeridas por los muelles -4-.

15.

El cuerpo de la jaula presenta en posición transversal é interiormente acopladas las guías -5- figuras A, B, C, D y E, para acoplamiento del panel divisorio -6- figuras A, C, D, F y G.

20.

Dos pares de comederos -7- figuras A, B y C, cumplen su misión.

Los laterales presentan las compuertas -8- figuras A, B, C y E, siendo los travesaños reposa aves -9- figuras A, B y C.

25.



El cuerpo alámbrico reposa en los apoyos -10- figuras C, D y H, descritos y presenta los ensanchamientos -11- figuras C y E determinadas en el varillaje para facilitar acceso a la comida a las avecillas, viniendo los comederos acoplados en los cajeados -12- figura H, de la bandeja dotada de las pestañas -13- para las bridas y patitas -14- para reposo sobre estantería.

Suficientemente descrito el invento, así como una manera de llevar el mismo a la práctica, se hace constar de manera expresa que el mismo acepta modificaciones de detalles, siempre que éstas no afecten a su fundamento.

N O T A

En resumen: El MODELO DE UTILIDAD, recaerá sobre las particularidades características de las siguientes:

15.

R E I V I N D I C A C I O N E S

1ª.- Jaula para la cria de pájaros, perfeccionada, caracterizada porque siendo de las que presentan un cuerpo alámbrico, paralelepípedo ubicado contra la bandeja inferior, dicho cuerpo alámbrico presenta dos guías transversalmente dispuestas que reciben en forma deslizante y con carácter reversible, la aplicación de un panel, igualmente alámbrico, que divide a la jaula en dos subjaulas aproximadamente iguales y eventualmente en otra relación, y porque contra una cara alámbrica mayor, presenta arqueamientos en el varillaje para dar paso a las cabezas de las avecillas a sendos juegos comedero-bebedero en cada subjaula,

20.

25.

207849

20



y porque los testers alámbricos vienen dotados de dos compuertas y otra compuerta alámbrica encima de cada juego comedero bebedero, sujetándose este cuerpo alámbrico a la bandeja por medio de unas bridas en cada testero requeridas por muelle antagónico.

5.

2ª.- Jaula para la cria de pájaros, perfeccionada, caracterizada porque la bandeja según reivindicación anterior, presenta en su cara interna una pluralidad de soportes para apoyo del cuerpo alámbrico según reivindicación primera y en los bordes de la cara frontal comporta sendos cajeados para acoplamiento del juego comedero-bebedero ventajosamente ubicado, independientemente, para quedar enfrentado a los arqueamientos del varillaje del cuerpo de la jaula para acceso de las cabezas de las aves, y porque contra la cara inferior la bandeja presenta unos resaltes que actúan de patitas.

10.

15.

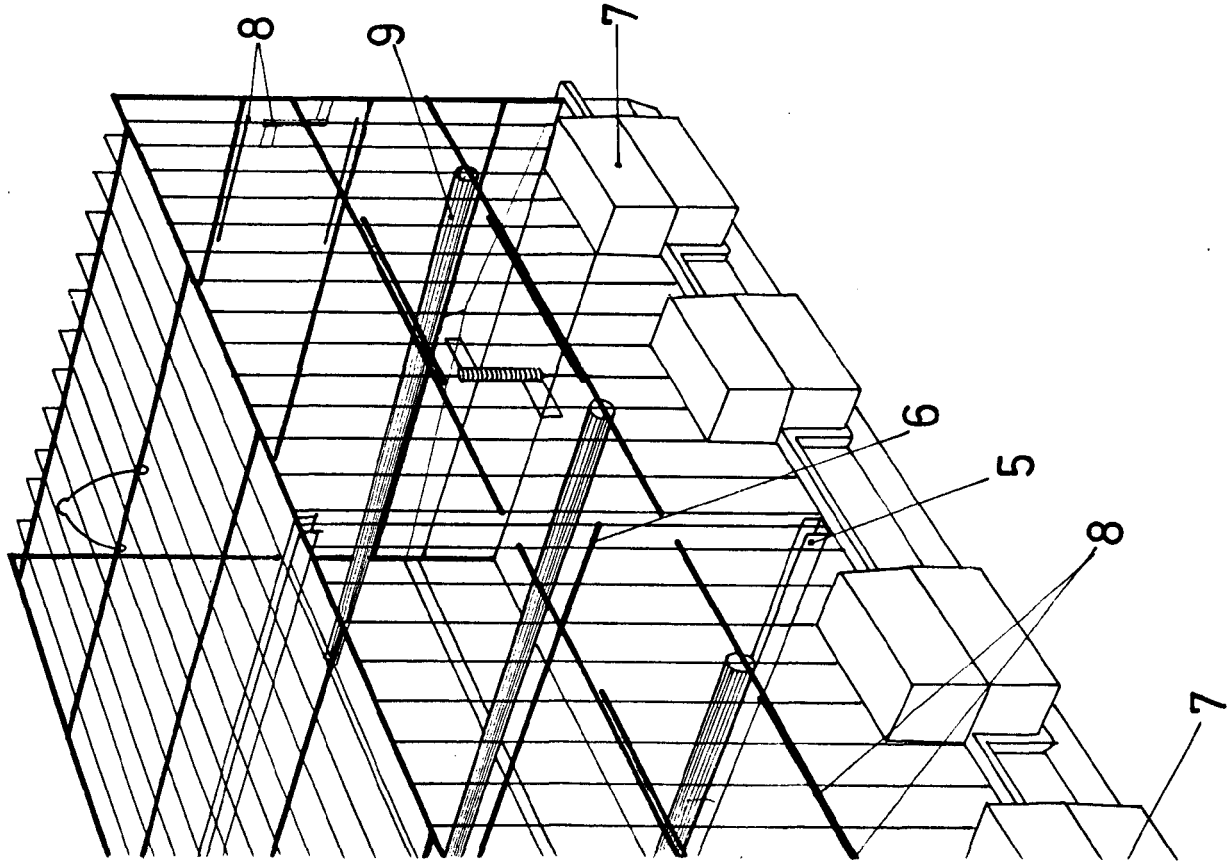
3ª.- "JAULA PARA LA CRIA DE PAJAROS, PERFECCIONADA"/

Todo tal y como queda descrito y reivindicado en la presente Memoria que consta de seis hojas mecanografiadas por una sola de sus caras y se ilustra con los dibujos que a la misma se acompañan.

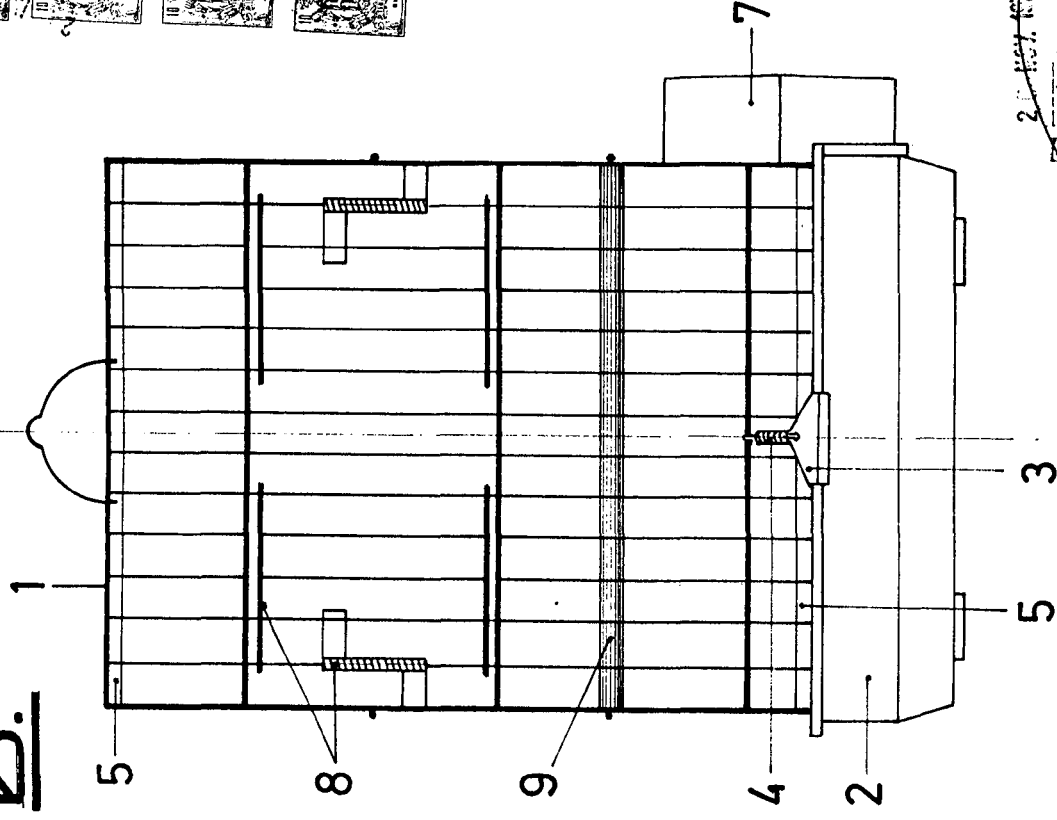
20.

Madrid, a 26 de Noviembre 1.974.

A. DÍAZ UNGRÍA
[Handwritten signature]
D. Bernardo Pérez Bonaf



B.



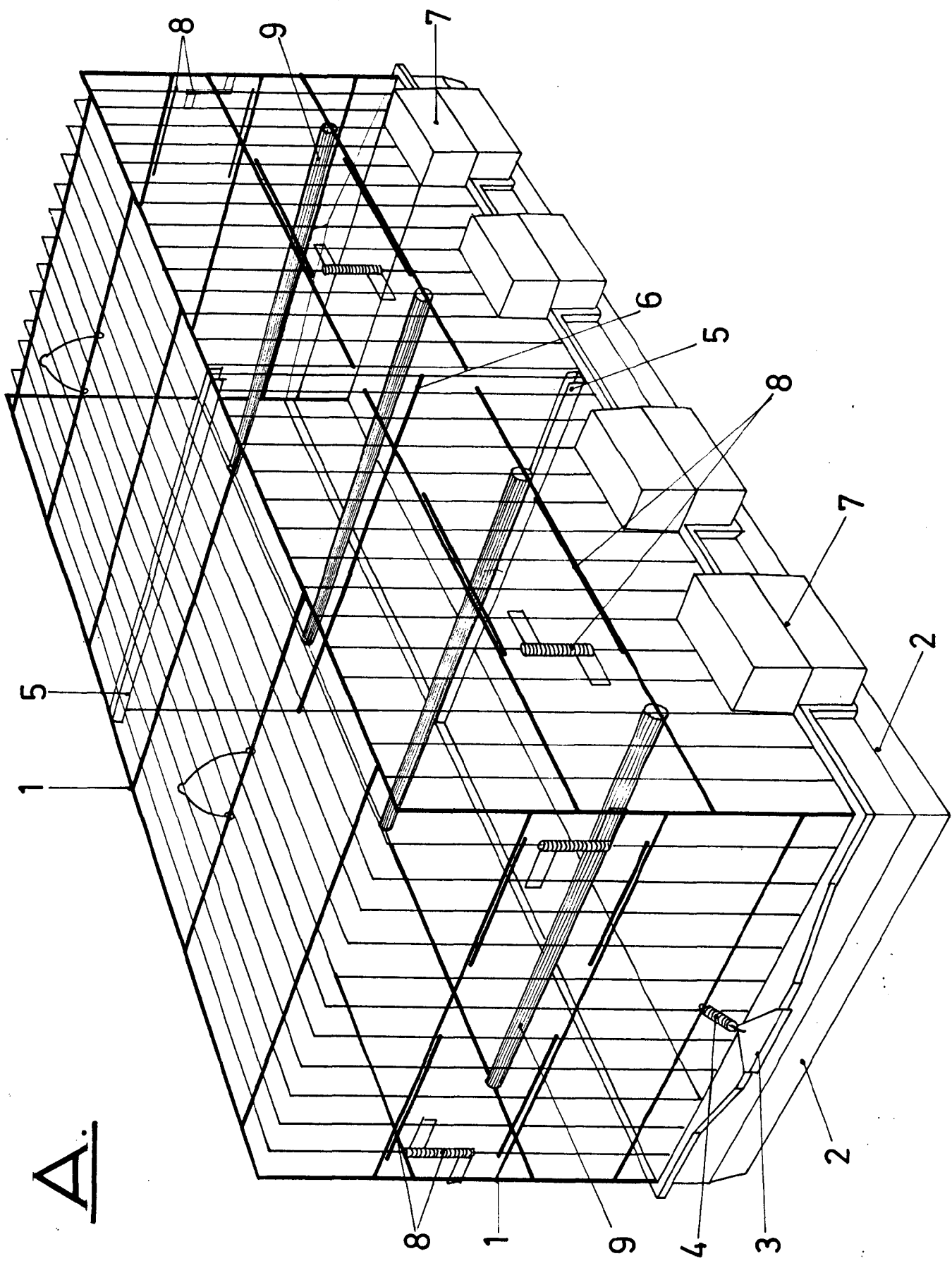
201849
 A. DIAZ INGENIERO
[Signature]
 Calle Remondón 1122, Escondido

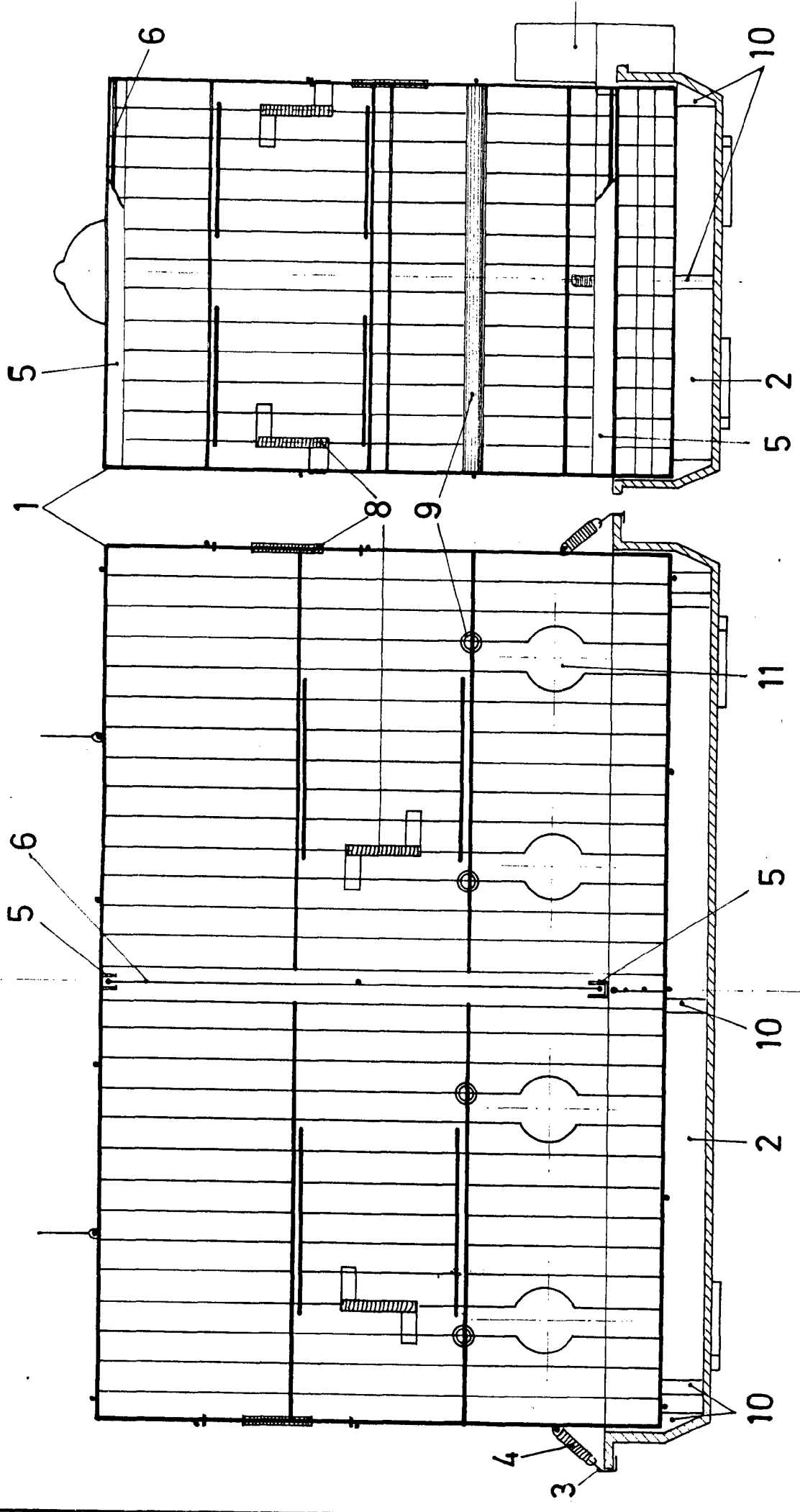
ESCALA VARIABLE.

207849

PEDROS. S.L.

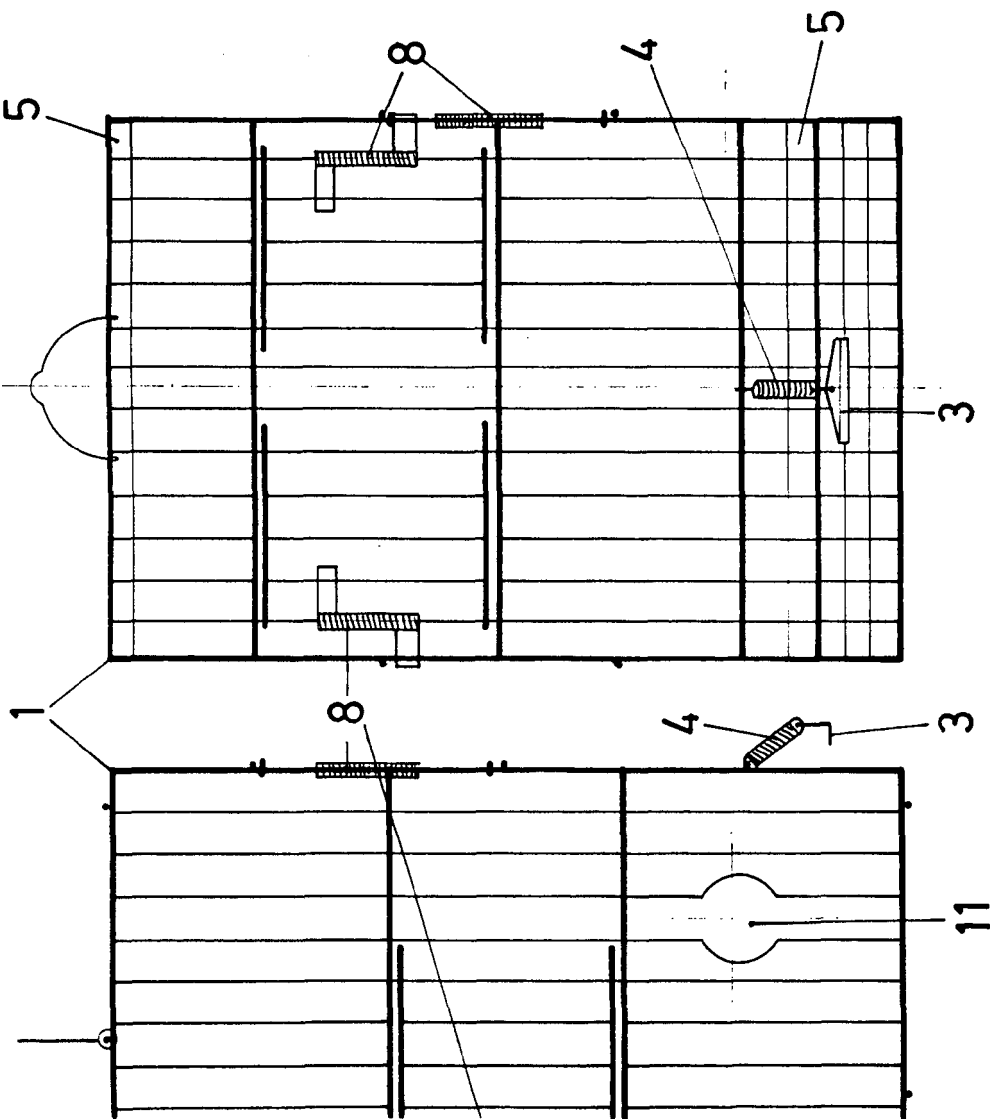
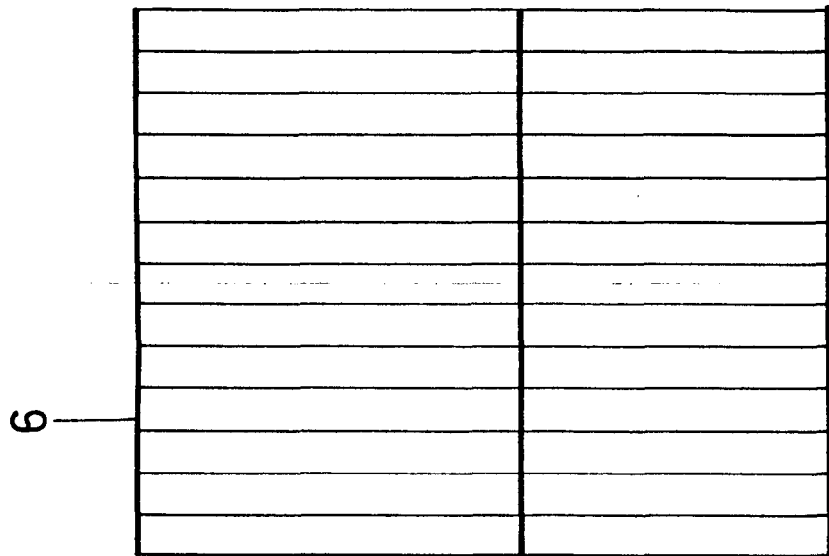
A.







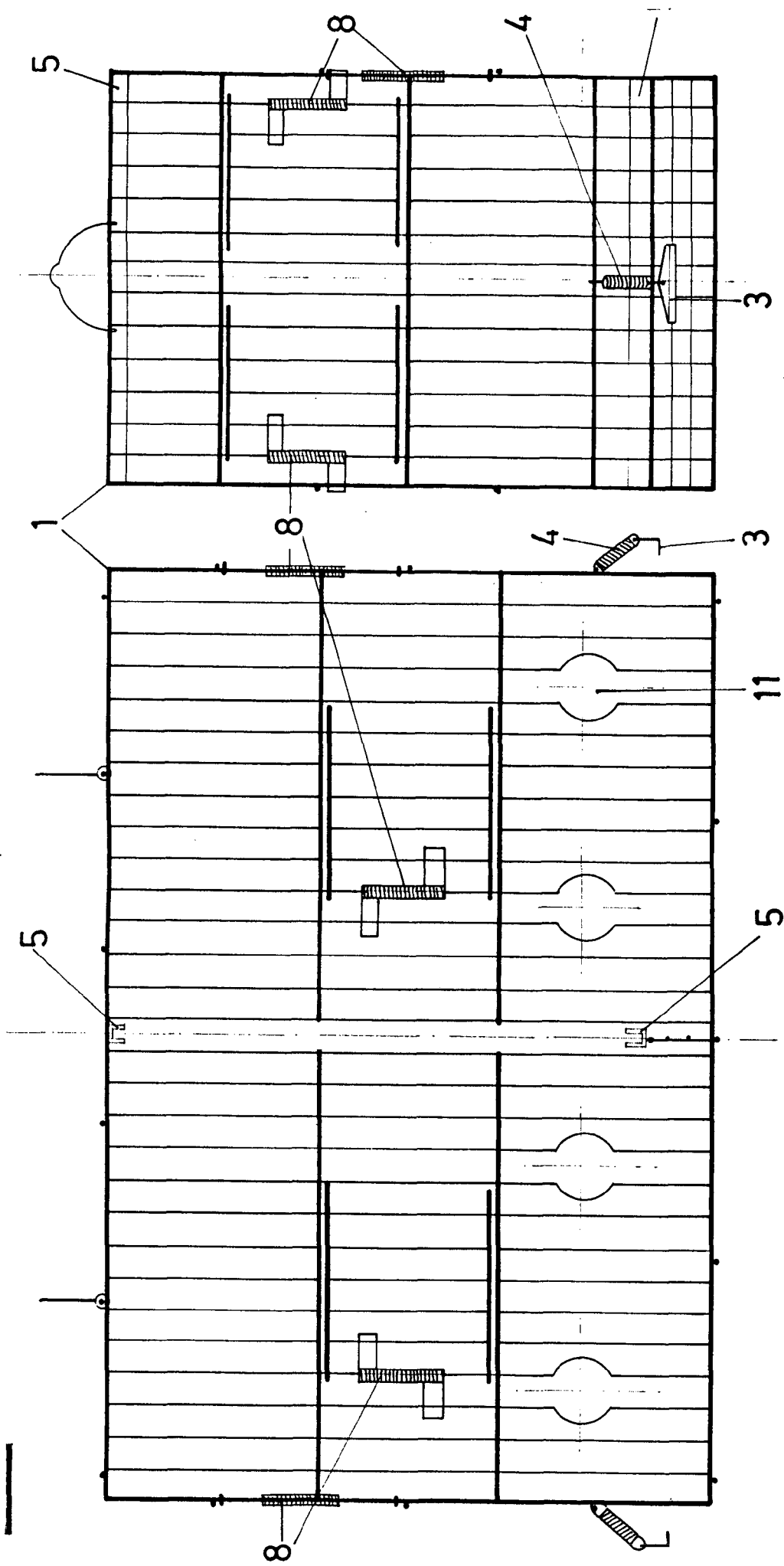
F.



207.10/1074
 ALPAZ UNGRIA
[Signature]
 No. 1 Bismarck-Strasse Budapest

ESCALA VARIABLE.

E.



20/849

LU 049

PEDROS. S.L.

H.

G.

