

25 NOV 1986



207845

F.e. 10-6-1986

Int. Cl.: A47C

MEMORIA DESCRIPTIVA

que se acompaña a la solicitud de un

MODELO DE UTILIDAD

cuyo registro se solicita por veinte años en España,  
a favor de TRANSAFRICA, S.A., de nacionalidad española,  
con domicilio en MADRID.- Paseo Pintor Rosales, nº 40.

p o r

"SOFA DE DOS PLAZAS"

.==.==.==.

5.- El presente Modelo de Utilidad consiste conforme  
puede deducirse de la lectura de su enunciado, en un sofá,  
disponiendo de dos plazas de asiento y presentando las  
ventajas de una gran comodidad incrementada por la elasti-  
cidad facilitada por sus singulares características estruc-  
turales de las superficies de asiento y respaldo, junto a



una notable solidez que se facilita por la disposición de la estructura y unas líneas decorativas particularmente nuevas que permiten resulte adecuado para combinar en múltiples entornos indistintos de mobiliario.

- 5.- Esencialmente el objeto que se preconiza se constituye por la asociación funcional de distintos elementos: dos placas de superficie rectangular y de sensible grosor en material transparente adecuado que conformarán los laterales del sofá y que se sitúan paralelas distanciadas y perpendiculares al piso, presentando unos orificios taladrados en disposición geométrica que constituirán los soportes de unos elementos tubulares ó barras constitutivas de los bastidores de asiento y respaldo; unas barras ó tramos tubulares que constituirán debidamente asociadas a las piezas laterales los elementos soporte de las superficies-bastidor; un conjunto de tensores de goma elásticos que se dispondrán tirantes entre las barras de los bastidores; unos perfiles tubulares en ángulo obtuso ó L abierta dotados de unos orificios laterales que los atraviesan para permitir el paso de las barras del elemento bastidor y destinados a determinar el armazón de los dos cuerpos acolchados ó asientos conformados sobre el bastidor; finalmente unos cojines sueltos de aristas redondeadas que se sitúan sobre las superficies de asiento y de respaldo.

25.- Atravesando la superficie de cada placa lateral se han practicado por taladro tres orificios en distribución geométrica según un ángulo obtuso ó L abierta, orificios en los que inciden las tres barras que conformarán los planos de los dos bastidores de asiento y respaldo, vinculándose dichas barras a las placas a través

30.-



- de unos tornillos ó elementos macho convenientes que aprietan mediante su cabeza por el lado opuesto al de incidencia de las barras en la placa y sobre su superficie al enroscarse en sendos pasos de rosca practicados axialmente en los extremos de cada una de las barras,
- 5.- extremos que se han perfilado de tal modo que entren en el orificio, pero no penetren más allá de una cierta distancia predeterminada y suficiente para facilitar solidez al enlace de apoyo. Asociados al conjunto de las tres
- 10.- barras existen otros perfiles tubulares en L abierta ó ángulo obtuso dotados de tres orificios laterales de tal modo que permiten el ser atravesados por las barras disponiéndose perpendicularmente a las mismas y constituyendo los elementos estructurales de los cuerpos ó planos de asiento en goma elástica de elevada densidad ó acolchados de que consta el sofá. Queda, pues, el conjunto conformado por las dos placas ó laterales transparentes paralelas y perpendiculares al suelo, asociadas y distanciadas por las tres barras apoyadas en los orificios
- 15.- existentes en las placas y atornillados a ellas, determinando sendos planos en ángulo diédrico obtuso y existiendo transversalmente a las barras y en sendos extremos unos perfiles ó tramos tubulares en ángulo obtuso a través de los cuales pasan las barras antecitadas.
- 20.-
- 25.- La superficie abierta existente entre las barras se recubre por una serie de tensores elásticos que van de barra a barra uno (al lado de otro) (yuxtapuestas) de tal modo que confieren al plano del bastidor unas condiciones óptimas de elasticidad y solidez pues al estar tirantes entre los elementos tubulares determinantes de los
- 30.- bastidores su deformación también es limitada.

27 NOV



5.- Finalmente se recubre el plano determinado en el bastidor por los dos perfiles en ángulo obtuso transversales a cuyo través se disponen las barras de resistencia, por goma elástica de elevada densidad ó material acolchado conveniente, determinándose dos asientos que se tapizan posteriormente según se prevea y quedando cada uno de ellos según un perfil ó ángulo diédrico obtuso.

10.- El sofá se completa por la inclusión de cuatro cojines paralelepípedicos achatados de aristas redondeadas que se sitúan sobre las superficies de asiento y respaldo de cada asiento siendo recambiables y tapizados de acuerdo al resto del sofá ó según se disponga.

15.- Para una mejor comprensión del objeto que se preconiza se acompaña al presente escrito de unos dibujos ilustrativos de los elementos fundamentales integrantes. Así en la figura 1 se observa una vista en planta de los elementos bastidores -10- y de la placa ó lateral -11-, observándose las barras horizontales -12- y el particular taladrado de la placa -11- para introducción de los extremos de las citadas barras -12-. En la figura 2 se observa uno de los planos ó bastidores -10- apreciándose los tensores elásticos -13- que van de una a otra barra -12-, señalándose también lateralmente la placa -11-, los orificios -14- ó puntos de sustentación del conjunto, y los tornillos de sujeción de cabeza aplana -15-. La figura 3 es un alzado de frente observándose las placas -11-, las cabezas de los tornillos -15- de sujeción y viéndose la parte frontal del bastidor -10- de asiento ya recubierto por el acolchado y tapi-

20.-

25.-

30.-

250-7 015

250



ceria y finalmente los cojines -16- auxiliares situados sobre las paredes de asiento y respaldo de cada asiento. La figura 4 nos detalla la constitución de los tramos tubulares transversales en ángulo obtuso

5.- -17- determinantes de la estructura del cuerpo de asiento y de respaldo y situados en sendos extremos de las barras -12- y junto a las placas -11- cuyo perfil queda detallado.

10.- Descrito suficientemente el Modelo que se precogniza como para poder ser llevado a la práctica por técnico en la materia se recaba hacer extensivo el privilegio dimanante de la inscripción registral del presente escrito a las variaciones de detalle que no alteren la esencialidad descrita en las siguientes:

15.- R E I V I N D I C A C I O N E S

20.- 1ª.- Sofá de dos plazas, que se caracteriza por estar constituido por dos placas de superficie rectangular, en material transparente, que conforman los laterales del sofá y que se sitúan paralelas, distanciadas y perpendiculares al piso, y las cuales presentan tres orificios taladrados en disposición geométrica, según un ángulo obtuso, que constituyen los soportes de unos elementos tubulares que forman los bastidores de asiento y respaldo.

25.- 2ª.- Sofá de dos plazas, según la anterior reivindicación que se caracteriza porque los elementos tubulares encajan en las placas mencionadas y se vinculan a las mismas por unos tornillos de cabeza plana que atraviesan la placa e inciden en los extremos de cada

30.- barra.

25 NOV



- 5.- 3a.- Sofá de dos plazas, según las anteriores reivindicaciones, y porque entre los elementos tubulares que forman los bastidores de asiento y respaldo lleva un conjunto de tensores elásticos que se disponen tirantes entre dichas barras.
- 10.- 4a.- Sofá de dos plazas, según las anteriores reivindicaciones y porque vá dotado de unos perfiles tubulares en ángulo obtuso, dotados de unos orificios laterales que los atraviesan y que permiten el paso de las barras de los elementos que forman el bastidor, constituyendo estos perfiles tubulares el armazón de los dos cuerpos acolchados que forman el asiento y respaldo, y sobre los cuales se sitúan unos cojines intercambiables de aristas redondeadas.
- 15.- 5a.- SOFA DE DOS PLAZAS.
- Todo ello tal y como se describe en la presente memoria, que consta de seis hojas foliadas y mecanografiadas por una de sus caras y se ilustra en el plano que a la misma se acompaña.

Madrid, 25 NOV. 1974.

PASCUAL CIVANTO  
P. P.

Firmado: Francisco Gil Mulera

29 25 NOV. 1974

FIG.1

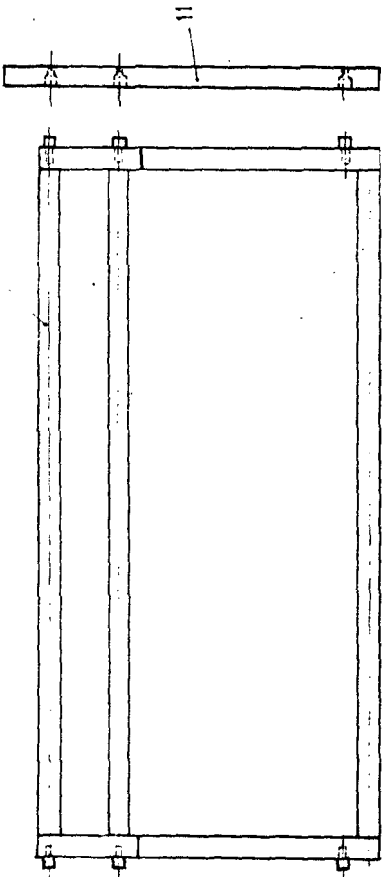
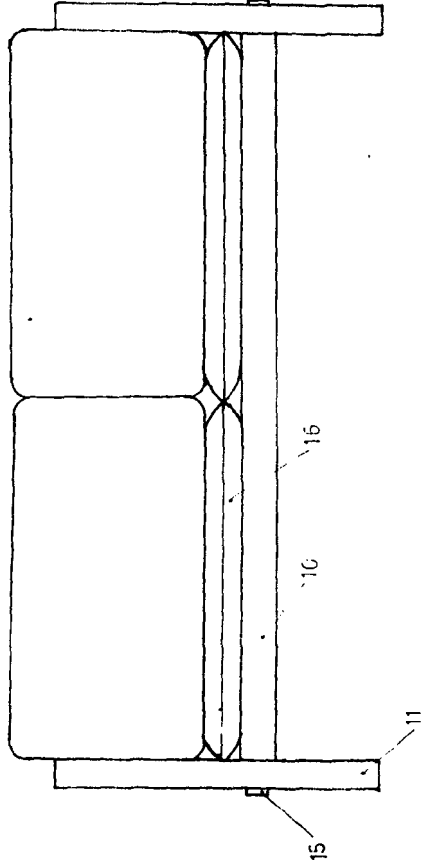


FIG.3



10

FIG.2

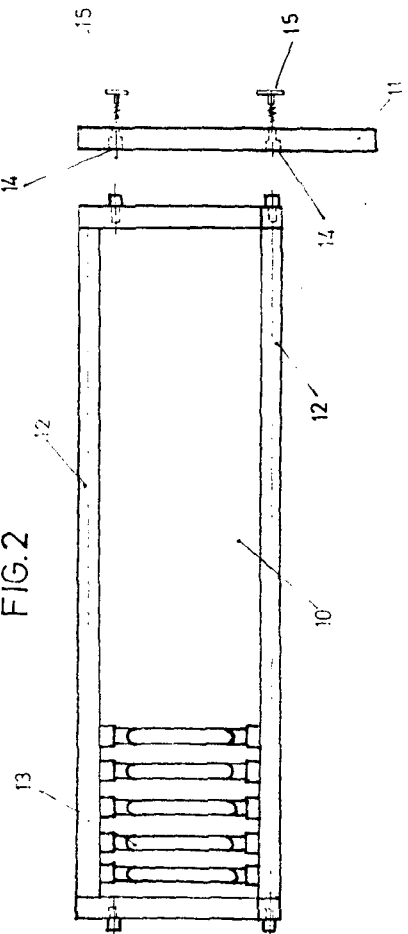
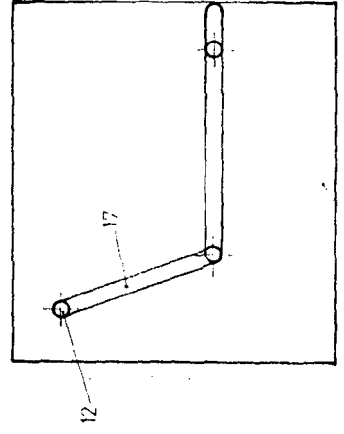


FIG.4



MADRID 25 NOV. 1974

PASCUAL CIVANTO  
P.P.

Firmado en Madrid a 25 de Noviembre de 1974