

F. C. 40-6-1976 25 NO



Int. Cl.: D03J

207842

MEMORIA DESCRIPTIVA
para solicitar
PATENTE MODELO DE UTILIDAD
en
E S P A Ñ A

Por: VEINTE años.
Por: "SOPORTE AUTOCENTRABLE PARA DESENLORRADO
DE PAQUETES DE HILOS TEXTILES".-

A favor de: &

DON FRANCISCO VERT BORRAS, de nacionalidad
Española.

Domiciliado en:

TARRASA (Barcelona) Héroes de Codo, 434.

El objeto de la presente solicitud de Modelo de Utilidad, se refiere a "Soporte autocentrable para desenrollado de paquetes de hilos textiles", cuyas características de novedad le confieren la cualidad de aportar, a la función a que se destina, las siguientes ventajas:

207842

25 NOV 1954



a.- Está concebido para conseguir un centrado de forma automática de las bobinas en él montadas.

b.- Se puede conseguir una gran velocidad en el desenrollado del hilo.

10 c.- Al desenrollarse el hilo no se producen tirones ni vibraciones al girar aunque sean varios los paquetes de hilos, con masas completamente desequilibradas.

d.- Se consigue que las máquinas que van dotadas con este tipo de soportes, aumenten su producción, así como la calidad de su producto.

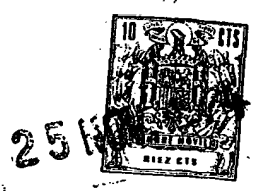
15 En el adjunto plano, con objeto de facilitar su descripción, a título de ejemplo y sin caracter limitativo alguno, se ha representado una forma característica de este modelo.

20 En la figura 1 se ha representado una vista frontal de este modelo, en el que se puede apreciar que, una placa soporte (1) se sujeta adecuadamente mediante una tuerca a la máquina.

25 Se aprecia otra placa soporte (2), el cual está convenientemente distanciado de la placa soporte (1) por medio de unos muelles (3) sujetos a dichas placas mediante los correspondientes tornillos y tuercas (4), estando todo el conjunto protegido mediante un protector elástico (5).

30 La placa soporte superior está dotada, en su parte inferior y precisamente en el centro, de un conjunto rotativo (6), sujeto al mismo mediante una tuerca (8), dentro del cual gira un eje (7).

35 Este eje está provisto, en su parte superior de un acoplamiento (9) en el cual se encaja el soporte (10) portador de las bobinas (11) mediante su correspondiente acoplamiento.



plamiento (12).

En la figura 2 se representa una vista por la parte inferior de la placa soporte inferior.

--:-- N O T A --:--

40 Los puntos de invención propios y nuevos que se presenta para que sean objeto de este registro de Modelo de Utilidad en España por veinte años, son los siguientes:

R E I V I N D I C A C I O N E S

45 1º.- "Soporte autocentrable para desenrollado de paquetes de hilos textiles", caracterizado por estar formado por dos placas soportes, separadas adecuadamente mediante una serie de elementos elásticos, sujetos a éstos mediante los correspondientes elementos de fijación.

50 2º.- "Soporte autocentrable para desenrollado de paquetes de hilos textiles", caracterizado, según reivindicación anterior, porque la placa soporte inferior está sujeta adecuadamente a la máquina.

55 3º.- "Soporte autocentrable para desenrollado de paquetes de hilos textiles", según reivindicaciones anteriores, caracterizado porque la placa soporte superior está dotada, en su parte inferior, de un conjunto rotativo, dentro del cual puede girar adecuadamente un eje, y dotado en su parte superior con un acoplamiento en el cual se encaja el soporte portador de las bobinas.

60 4º.- "Soporte autocentrable para desenrollado de paquetes de hilos textiles", según reivindicaciones anteriores, caracterizado porque el conjunto está protegido mediante un protector elástico.

65 5º.- "SOPORTE AUTOCENTRABLE PARA DESENROLLADO DE PAQUETES DE HILOS TEXTILES".-

25 NOV



Tal y como se ha descrito en la memoria que antecede y para los fines que se han especificado.

Consta la presente memoria descriptiva de cuatro hojas escritas a máquina por una sola cara.

70

Madrid, 25 de Noviembre de 1.974.-

DOMINGO DIAZ UNGRIA
P.F.

DR. Francisco Vert Borrás

207842

HOJA ÚNICA

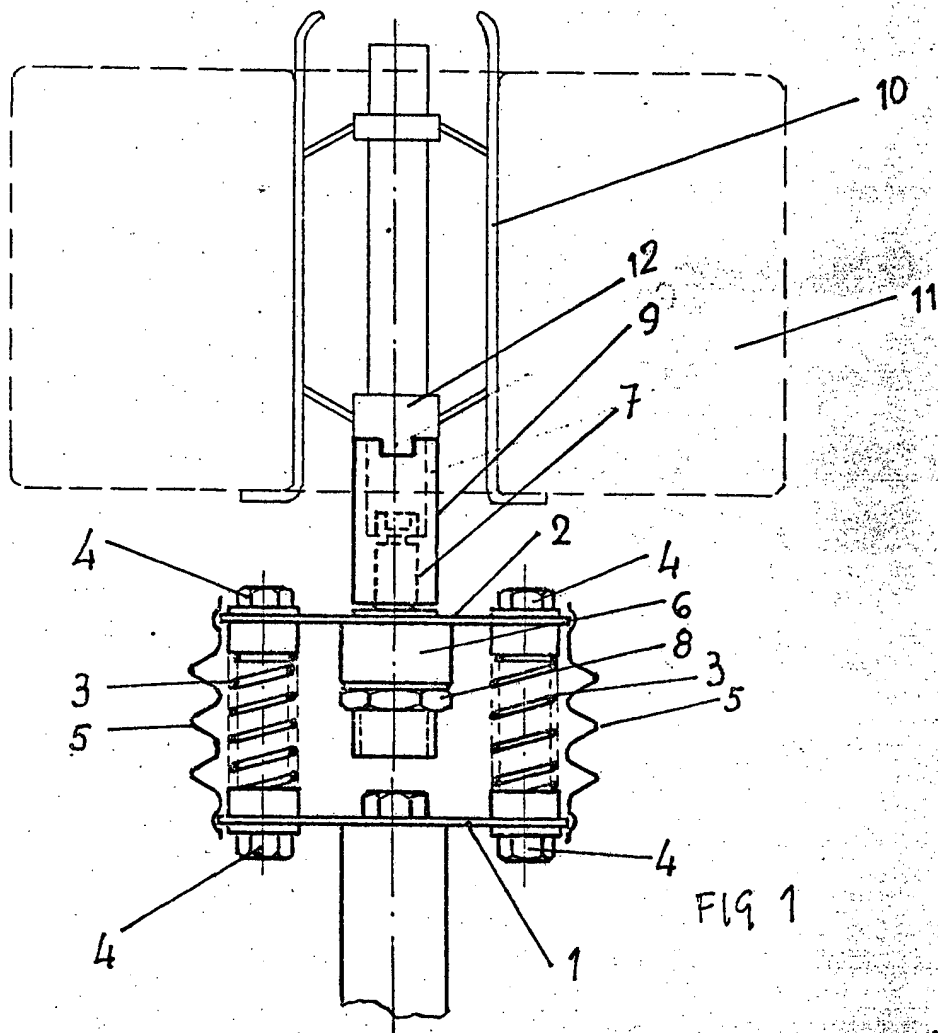


FIG 1

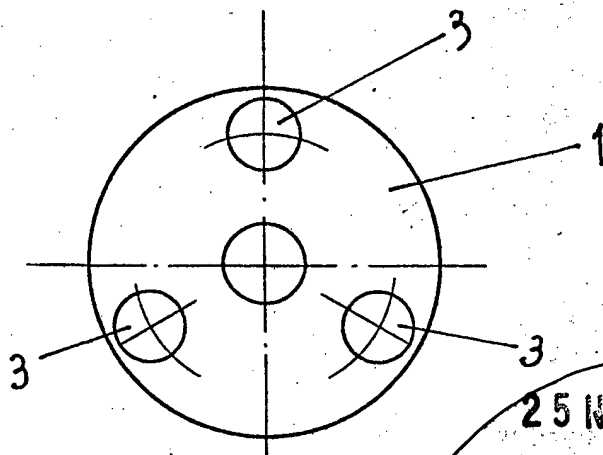


FIG 2

Escala variable

25 NOV. 1974

DOMINICUS DIAZ UNGARIA
P.P.