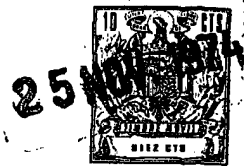


F.e. 14-7-1975
Int. C/º D-04-B



207841

MEMORIA DESCRIPTIVA
para solicitar
PATENTE MODELO DE UTILIDAD
en
E S P A Ñ A

Por: VEINTE años

Por: "MINITRICOTOSA".

A favor de:

DOÑA HELIODORA-FELIPA JIMENEZ JIMENEZ, de nacionalidad Española.

Domiciliada en:

MUÑOGRANDE (Avila)

La presente solicitud de Modelo de Utilidad, se refiere a una "Minitrocotosa", cuyas características de novedad le confieren la cualidad de aportar a la función a que se destina las siguientes ventajas:

a).- Está desarrollada de tal forma que la he-

207949

25 NOV. 1971



bra no se puede desplazar, al tener ganchos en las agujas y en el tablero.

10 b).- Debido a que está dotada la aguja de muchos ganchos, a diferencia de otros modelos, se consigue una grán rapidez en la confección de la labor pues mientras con los modelos convencionales se hace punto a punto, sin embargo cada vuelta en este modelo se realiza a la vez.

c).- Permite una grán versatilidad en la confección de los diversos modelos.

15 En el adjunto plano, con objeto de facilitar su descripción a título de ejemplo y sin caracter limitativo alguno, se ha representado una forma característica de este modelo.

20 En la figura 1 se ha representado una vista en perspectiva de este modelo en el que se aprecia un tablero (1) con una ranura rectangular (2) y en los bordes de ella van situados una ganchos (3) convenientemente distanciados y equidistantes perpendiculares a la ranura y con la curvatura de las dos filas dirigidas hacia dentro de la ranura.

25 La figura 2 representa una vista desde la parte superior de este modelo.

30 La figura 3 representa una vista lateral del mismo y en el que se aprecia en primer lugar lo indicado anteriormente que los ganchos (3) son perpendiculares al tablero (1) y en segundo lugar que la curvatura de los ganchos es hacia dentro de la ranura.

35 Las figuras 4 y 5 representan una vista en perspectiva y una vista lateral de la aguja, dependiendo el ancho de la barra (4) del grosor de la lana que se vaya a utilizar. Los ganchos (5) que lleva la aguja, van situados

25



sobre la barra (4) a la misma distancia entre si que las que van montados en el tablero.

Este modelo es realizable en cualquier tamaño y con materiales adecuados siendo susceptible de toda clase de modificaciones de detalle.

-:- N O T A -:-

Los puntos de invención propios y nuevos que se presenta para que sean objeto de este registro de Modelo de Utilidad en España, por veinte años, son los siguientes:

R E I V I N D I C A C I O N E S

1º.- "Minitricotosa", caracterizada por estar formada por un tablero con una ranura rectangular y en los bordes de ella, van situados perpendicularmente a la misma, una serie de ganchos conveniente y equidistantemente distribuidos, y con la curvatura de los mismos, dirigida hacia la ranura. Asimismo va dotado de una aguja formada por una base y una serie de ganchos en número y distancia entre sí igual al de los del tablero.

2º.- "MINITRICOTOSA".

Tal y como se ha descrito en la memoria que antecede y para los fines que se han especificado.

Consta la presente memoria descriptiva de tres hojas escritas a máquina por una sola cara.

Madrid, 25 de Noviembre de 1.974

DOMINGO DIAZ UNGRIA
P.P.

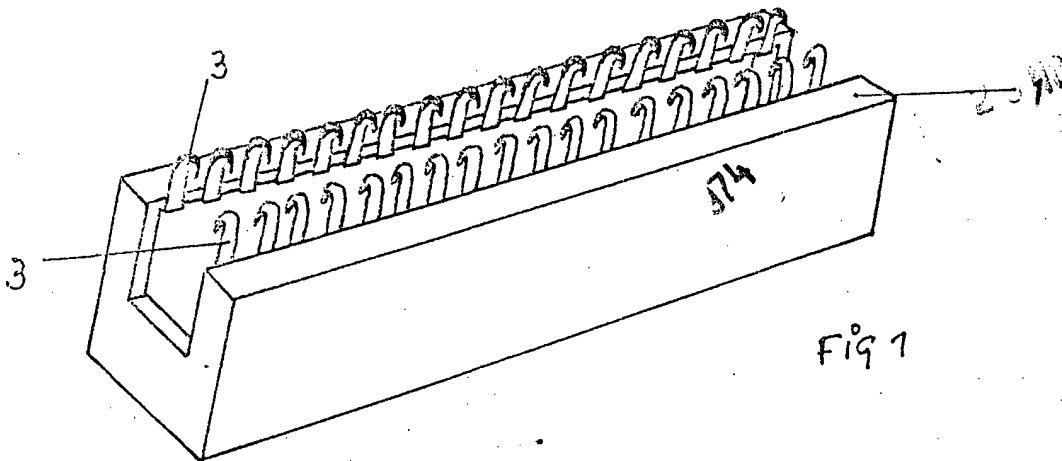


FIG 1

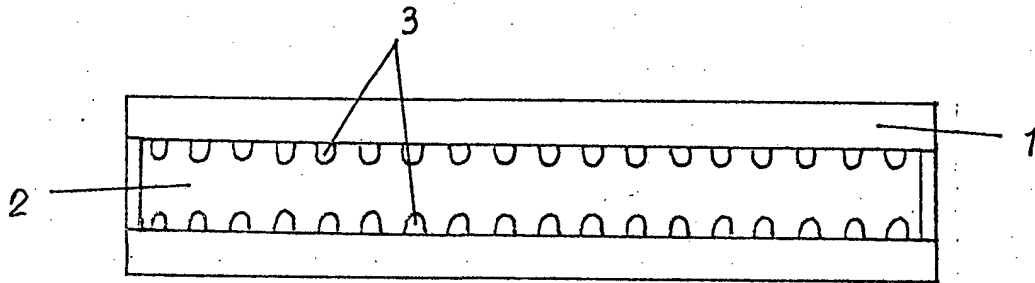


FIG 2

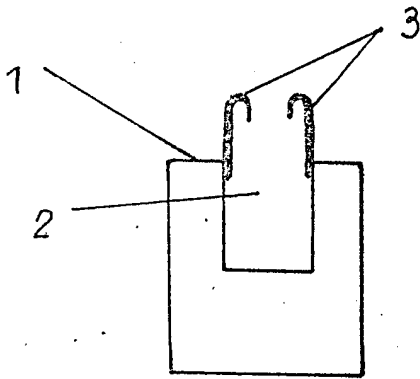


FIG 3

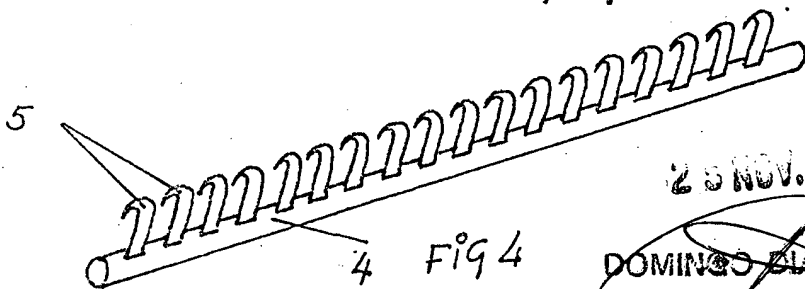
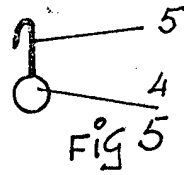


FIG 4

28 NOV. 1974

DOMINGO DIAZ UNGRIA
P.P.

ESCALA VARIABLE