

207840



F. 29-7-76

A 65C

Nº 207.840

MEMORIA DESCRIPTIVA

correspondiente a la solicitud de concesión de un...

MODELO DE UTILIDAD

SOLICITANTE: CUDAM - SOCIEDAD COOPERATIVA COMAR
CAL DE PRODUCTOS ARTESANA.

RESIDENCIA: Beato Diego de Cadiz, 6 - UBRIQUE

(Cadiz)

ENUNCIADO: LLAVERO-MONEDERO.

Prioridad: Patente n.º del



207840

1

El Estatuto vigente sobre Propiedad Industrial, de 26 de Julio de 1929, en su texto refundido publicado el 30 de Abril de 1930, establece los caracteres de patentabilidad de las invenciones de tipo industrial que tienen por objeto obtener ventajas sobre lo ya conocido, admitiendo por consiguiente como patentables, las nuevas máquinas, aparatos, instrumentos, procesos de fabricación, etc. La amplitud de conceptos previstos como patentables, ha llevado al legislador a aclarar (Artº. 46) que la enumeración contenida en dicho cuerpo legal es puramente enunciativa y no limitativa, haciéndola extensiva incluso a los descubrimientos de tipo científico (Artº. 47).

5

10

15

El Decreto de 26 de Diciembre de 1947, recogiendo la Orden de 18 de Noviembre de 1935, confirma el criterio legal de que también serán patentables los instrumentos, objetos, o partes de los mismos, que aporten a la función a que son destinados, un beneficio o efecto nuevo, y en definitiva que constituyan una mejora sustancial sobre lo anteriormente conocido.

20

25

30

Pues bien, a tenor de lo expuesto, y en base al articulado que recoge los conceptos expresados, debe considerarse, que la invención a que se refiere la presente memoria, constituye una novedad industrial, con características y ventajas que la hacen merecedora del privilegio de explotación exclusiva que por ella se solicita, premiando así los méritos de quien aporta a la industria del país una mejora efectiva y precisamente comprendida entre las enunciadas por la Ley como patentables. (Arts. 46 y 47 en relación con el 171, en su nueva redacción afectada por la Orden de 18 de Noviembre de 1.935).

- 3 -
207840



1 Pasando a describir el objeto de la invención, para la cual se solicita el presente privilegio de modelo de utilidad, se hace constar que la finalidad de la idea que vamos a describir, es proporcionar al mercado y al público en general, un llavero-monedero, constituido por un receptaculo aplastado que ademas de constituir un alojamiento para las monedas, incorpora interiormente un llavero para la fijación de las correspondientes llaves y cerrandose su boca de acceso mediante dos pletinas elásticas, dispuestas paralelamente a sus bordes y unidas mediante abisagrado por sus extremos.

5
10
15 Para complementar la descripción que seguidamente se va a realizar, y con objeto de ayudar a una mejor comprensión de las características del invento, se acompaña la presente memoria descriptiva como parte integrante de la misma, de una hoja única de planos en la que se ha representado lo siguiente:

20 La primera figura muestra una vista frontal del llavero-monedero.

La segunda figura muestra una sección transversal del mismo por un plano vertical y a nivel medio.

25 La tercera figura muestra una perspectiva del dispositivo, al que se ha dado un corte parcial a fin de dejar ver su estructura.

30 A la vista de estas figuras, se observa como el dispositivo esta constituido por dos cuerpos laminares flexibles (1) preferentemente rectangulares, con sus bordes cosidos (2), a excepción de la zona correspondiente a uno de sus lados, que queda abierta constituyendo el acceso a su interior.

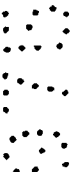


207840

1

En esta zona, los bordes de las piezas (1), se pliegan sobre si mismos hacia adentro (3), recibiendo sendas pletinas elásticas (4) articuladas por abisagrado en sus extremos (5), de tal modo que tienden siempre a adoptar una posición rectilínea que las mantiene en contacto, estando normalmente el acceso al receptaculo cerrado.

5



10



15



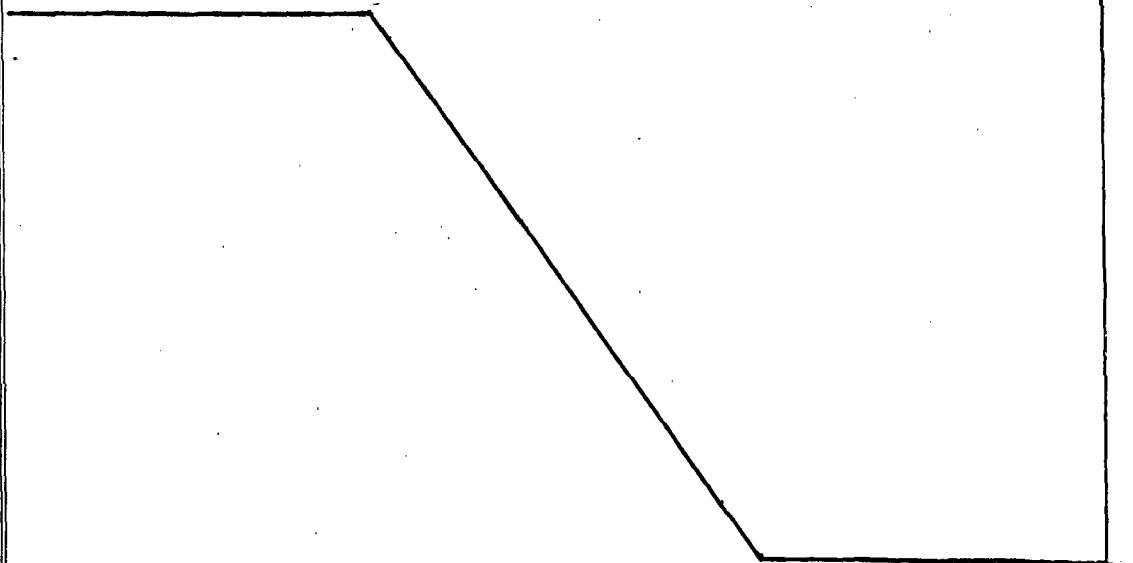
En su interior, aloja un llavero convencional (6) el cual tiene el extremo de su cadena fijado en (7) mediante un remache o cualquier otro medio de fijación a las paredes del receptaculo. La longitud de la cadena, es tal que permite que las llaves alojadas en la argolla, emerjan del receptaculo con la suficiente amplitud para su facil manejo.

Una presilla (8), constituida en el mismo material que el resto del monedero, y fijada a él mediante cosido, en la zona central proxima al borde interno de una de las pletinas elásticas de cierre (4), soporta a una letra (9) que puede ser cualquiera de las del abecedario, a elección del usuario.

20

25

30





1
5
10
15

1. LLAVERO-MONEDERO, que siendo de los que conforman un receptaculo rectangular plano, con una de sus aristas abierta para su acceso y provista de dos placas de material elástico que tienden a mantener dichas placas en contacto, se caracteriza esencialmente, porque dichas placas elásticas se relacionan por sus extremos mediante sendos abisagrados, presentando además en la cara interna de una de sus láminas componentes y cerca de su borde de unión a la otra, fijada la cadena de un llavero convencional alojado en su interior, mientras que en su cara externa, centrada cerca de su boca de acceso, presenta una presilla de la que cuelga una determinada letra inicial.

2. Se reivindica por último como objeto sobre el que ha de recaer el Modelo de Utilidad que se solicita: LLAVERO-MONEDERO.

20
25
30

Todo conforme queda descrito y reivindicado en la presente memoria descriptiva que consta de seis páginas mecanografiadas y dibujos adjuntos.

Madrid, 25 Noviembre 1.974

BERNARDO UNGRIA

p.p.

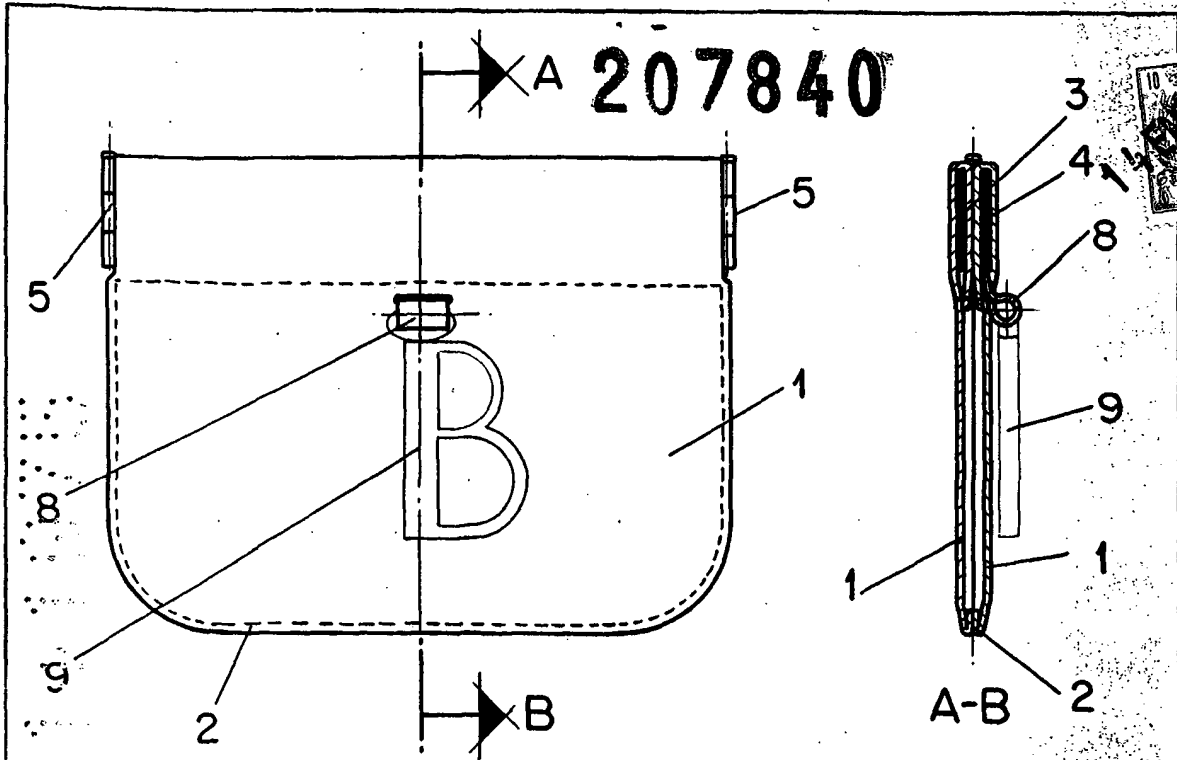


FIG-1

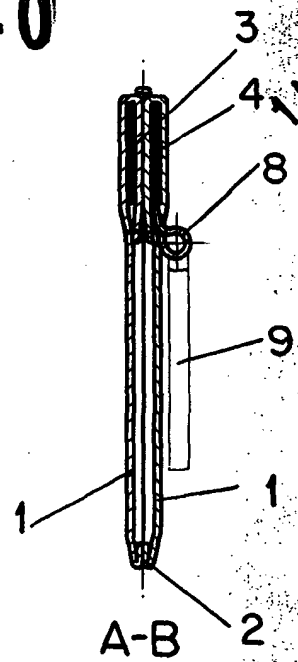
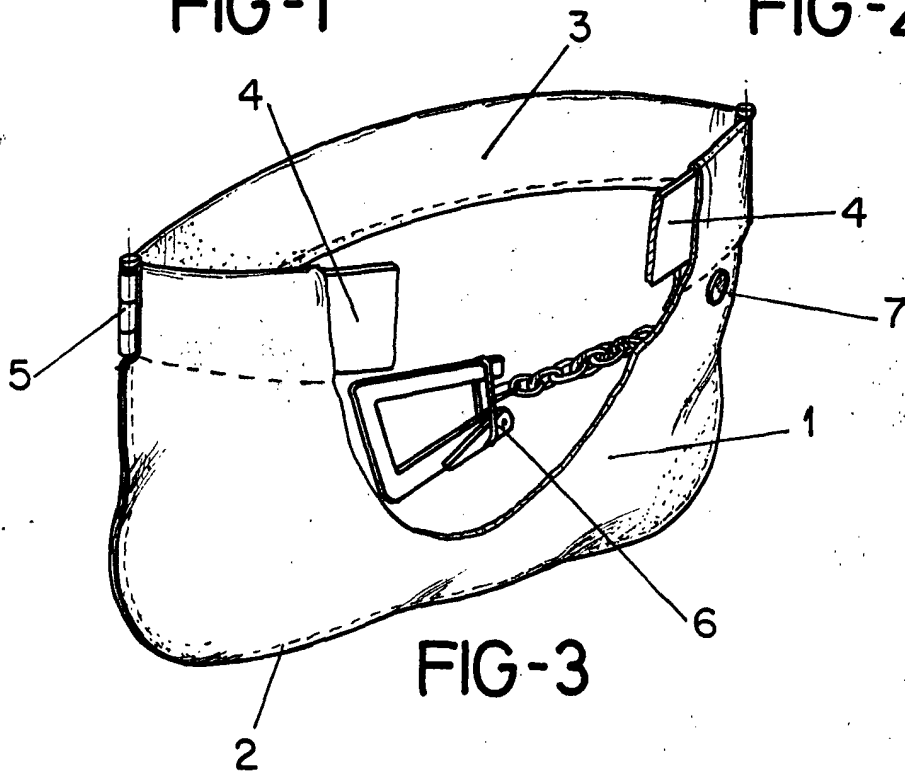


FIG-2



ESCALA VARIABLE

Madrid, 25 de noviembre de 1974

BERNARDO UNGRIA

P. P.

Bernardo Ungria