

F.C. 10-6-1976



Int. Cl.: A41D

22

Nº 207.837

207837

MEMORIA DESCRIPTIVA

correspondiente a la solicitud de concesión de un...

MODELO DE UTILIDAD

SOLICITANTE: TURBO, S.A.

RESIDENCIA: Sor Eulalia de Anzizu, 11

BARCELONA.- 17

ENUNCIADO: " PRENDA FEMENINA CORRECTORA "

Prioridad: Patente n.º del
PT/ps.



20000

1
5
10
15
20
25
30

El Estatuto vigente sobre Propiedad Industrial, de 26 de Julio de 1929, en su texto refundido publicado el 30 de Abril de 1930, establece los caracteres de patentabilidad de las invenciones de tipo industrial que tienen por objeto obtener ventajas sobre lo ya conocido, admitiendo por consiguiente como patentables, las nuevas máquinas, aparatos, instrumentos, procesos de fabricación, etc. La amplitud de conceptos previstos como patentables, ha llevado al legislador a aclarar (Artº. 46) que la enumeración contenida en dicho cuerpo legal es puramente enunciativa y no limitativa, haciéndola extensiva incluso a los descubrimientos de tipo científico (Artº. 47).

El Decreto de 26 de Diciembre de 1947, recogiendo la Orden de 18 de Noviembre de 1935, confirma el criterio legal de que también serán patentables los instrumentos, objetos, o partes de los mismos, que aporten a la función a que son destinados, un beneficio o efecto nuevo, y en definitiva que constituyan una mejora sustancial sobre lo anteriormente conocido.

Pues bien, a tenor de lo expuesto, y en base al articulado que recoge los conceptos expresados, debe considerarse, que la invención a que se refiere la presente memoria, constituye una novedad industrial, con características y ventajas que la hacen merecedora del privilegio de explotación exclusiva que por ella se solicita, premiando así los méritos de quien aporta a la industria del país una mejora efectiva y precisamente comprendida entre las enunciadas por la Ley como patentables. (Arts. 46 y 47 en relación con el 171, en su nueva redacción afectada por la Orden de 18 de Noviembre de 1.935).



2-EN-10

1

La presente invención, según se expresa en el enunciado de esta Memoria descriptiva, consiste en una prenda femenina correctora.

5

Hasta ahora, las señoras que por su constitución o estado físico necesitan moldear completamente su figura, se ven obligadas a utilizar una faja entera o en su defecto una faja compuesta por una pieza superior y otra inferior.

10

En ambos casos, se presenta el problema de las tallas, puesto que el sujetador está integrado al conjunto de la prenda, cuando ésta es entera, o bien a la parte superior cuando ésta es partida. Si la faja es entera, dado que la altura de la usuaria no está en razón con el ancho de la prenda, es frecuente observar como las cazoletas del sujetador quedan bajas y los senos se adivinan mal situados y en incorrecta posición; también se dá el caso contrario, es decir, que los senos se ven empujados hacia arriba con lo cual el aspecto de la usuaria queda bastante desfasado.

15

20

Si la faja es partida este defecto no se dá, pero ocurre o bien que las prendas se solapan o que queden separadas. Cuando se solapan, se produce una zona dolorosa de presión producida por la acción correcta de ambas prendas a la vez, mientras que cuando la prenda está separada se produce una zona intermedia desprovista de presión, dando lugar a un abultamiento a nivel de la cintura poco vistoso.

25

Por otro lado, todas estas prendas están rigidizadas por varillas o ballenas y consturas muy incómodas para la usuaria, impidiéndola adoptar ciertas posturas y produciendo un envaramiento perceptible desde el exterior.

30

No es necesario señalar que las ballenas llegan



207837

22

1

incluso a producir llagas y creando por lo tanto situaciones traumáticas, físicas y mentales en la usuaria.

5

Hasta el momento no había más remedio que adoptar estas conclusiones, pues las prendas tubulares se han mostrado ineficaces debido al arrollamiento que ellas mismas producen.

10

Efectivamente dado que estas prendas son elásticas al ancho, cuando se destienden radialmente tienden a encogerse y dan un resultado de arrollamiento produciendo una sensación de incomodidad tal, que la usuaria deja de utilizarlas.

15

Por lo tanto, el objeto de la presente invención, consiste en lograr una prenda femenina correctora, de naturaleza tubular, en la cual el arrollamiento citado no se produce.

20

En líneas generales, la prenda femenina está constituida por un cuerpo tubular a base de dos láminas de tejidos superficialmente solidarizadas, y cuyas láminas se arrollan en sentidos opuestos neutralizando la tendencia al arrollamiento. Las dos láminas del tejido están unidas por una fina capa de latex, que constituye una unión elástica y neutra.

25

Para complementar la descripción que seguidamente se va a realizar y con el fin de ayudar a la mejor comprensión de las características del invento, se acompaña con la presente Memoria descriptiva un juego de dibujos donde se ha representado lo siguiente:

30

La figura 1ª muestra una vista en perspectiva de la prenda correctora.

Por último la figura 2ª corresponde a una vis-



1 ta en sección de la figura 1ª por su línea de corte A-B.

5 Como puede observarse a tenor del plano comentado, la prenda femenina correctora está constituida por un cuerpo tubular 1, provisto de sendas perneras 2, que cubre una región anatómica comprendida desde los mulos hasta la parte inferior del nacimiento de los senos.

10 El cuerpo tubular 1 está constituido por dos láminas 3 y 4 de tejido, elásticas a lo ancho y solidarizadas entre sí por la interposición de una capa 5 de látex, con la particularidad de que dichas láminas 3 y 4 de tejido están dispuestas de modo que la tendencia al arrollamiento longitudinal producida, como consecuencia a la distensión transversal del tejido, se produzca en sentidos inversos dirigidos hacia la parte contraria al látex, neutralizándose.

15 Esta constitución es altamente eficaz para un efecto corrector, que no necesita costuras de refuerzo ni varillas, quedando independiente del sujetador y cubriendo una zona que deja libre los senos mientras que se ciñe al tronco, cintura, nalgas y muslos.

20 No se considera necesario hacer más extensa esta descripción para que cualquier persona experta en la materia comprenda perfectamente cual es la idea que se desea registrar, así como las características que de su realización industrial han de derivarse.

25 Por todo ello y para evitar posibles imitaciones, se presenta esta solicitud pidiendo la explotación en exclusiva de la idea descrita, y de acuerdo con las consideraciones y puntos que se desean reivindicar, que se concretan en las páginas siguientes:

30



207837

22/10/63

1
5
10
15
20
25
30

Hecha la descripción a que se refiere la memoria que antecede, es preciso insistir en que los detalles de realización de la idea expuesta, pueden variar, es decir, que pueden sufrir pequeñas alteraciones, basadas siempre en los principios fundamentales de la idea, que son en esencia los que quedan reflejados en los párrafos de la descripción hecha. En efecto, el Artículo 48 del Estatuto vigente sobre Propiedad Industrial, establece como no patentables, en su apartado tercero, "los cambios de forma, dimensiones, proporciones y materias de un objeto ya patentado" fijando así el criterio del legislador en el sentido de que patentada una idea que pueda dar lugar a una realidad práctica e industrializable, nadie podrá apoyarse en ella para, a pretexto de haber introducido ligeras modificaciones, presentarla como nueva y propia.

Este principio, en cuanto al alcance de la protección del objeto patentado se refiere, se halla confirmado por numerosas Sentencias del Tribunal Supremo, y entre ellas, como más terminantes, en las de fechas 16 de octubre de 1954, 23 de enero de 1959, 20 de marzo de 1964 y otras.

Establecido el concepto expresado, en cuanto a la amplitud que debe darse a la protección solicitada, se redacta a continuación la Nota de Reivindicaciones, de acuerdo con lo que se establece en el último párrafo del apartado tercero del Artículo 100 de la Ley, sintetizando así las novedades que se desean reivindicar:

NOTA DE REIVINDICACIONES

En resumen, el privilegio de explotación exclusiva que se solicita, recaerá sobre las reivindicaciones siguientes:



22

1

1ª.- "PRENDA FEMENINA CORRECTORA", caracterizada esencialmente porque está constituida por un cuerpo tubular provisto de sendas perneras que cubre una región anatómica comprendida desde los muslos hasta la parte inferior del nacimiento de los senos, estando constituido dicho cuerpo tubular por dos láminas de tejido elásticas a lo ancho solidarizadas entre sí por la interposición de una caja de látex, con la particularidad de que dichas láminas de tejido están dispuestas de modo que la tendencia al arrollamiento longitudinal producida como consecuencia a la distensión transversal del tejido se produzca en sentidos inversos dirigidos hacia la parte contraria al látex, neutralizándose.

5

10

15

2ª.- Se reivindica por último como objeto sobre el que ha de recaer el Modelo de Utilidad que se solicita: "PRENDA FEMENINA CORRECTORA".

Todo conforme queda descrito y reivindicado en la presente Memoria descriptiva que consta de siete páginas mecanografiadas y dibujos adjuntos.

20

Madrid, 25 de Noviembre 1.974

BERNARDO UNGRIA

p.p.

25

30

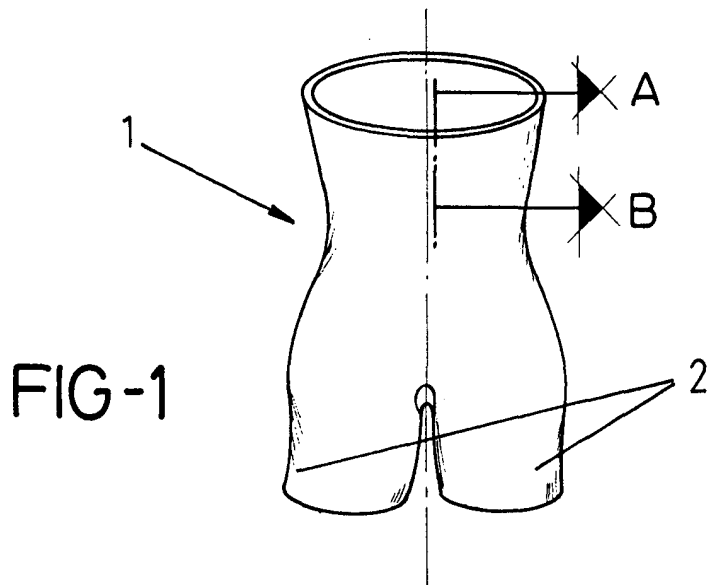


FIG-1

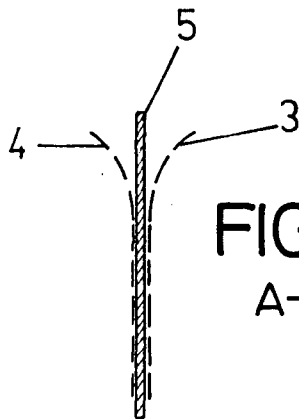


FIG-2
A-B

ESCALA VARIABLE

Madrid, 25 de Noviembre de 1974

BERNARDO LINGRIA

p. p.