



25 NOV 1973

207831

Int. Cl.: <i>F21L</i>

MODELO DE UTILIDAD

por VEINTE años

cuyo privilegio se solicita para España, sus territorios y plazas de soberanía, a favor de:

MAENERA-TRAMO, S.A.

entidad española, domiciliada en Barcelona, Pº Manuel Girona, núm. 11, relativo a:

"LAMPARA DE MESA"

=====

207831

25 NOV



MEMORIA DESCRIPTIVA

La presente invención se refiere a una lámpara de mesa, ideada con el doble objeto de permitir la concentración del haz luminoso en la dirección deseada, y de obtener un elevado rendimiento por el empleo de lámparas halógenas, con las ventajas prácticas de una reducida ocupación de espacio y de una cómoda maniobrabilidad en la orientación del citado haz luminoso. - - - - -

5.

La expresada lámpara se caracteriza porque está constituida por una columna de cuerpos huecos, en perfil de revolución, correlativamente enlazados en forma móvil, estando compuesta por una base cilíndrica que aloja un elemento pesante de efecto estabilizador, concretamente el dispositivo eléctrico para alimentación y regulación, por una serie alternativa de cuerpos anulares y esféricos truncados en lados oponentes, en que estos últimos entran y apoyan en los bordes de los primeros, ejerciendo juegos de rótula, y por un cuerpo superior cilíndrico con una zona lateral abierta y dotada de un visor transparente, estando relacionados entre sí los cuerpos cilíndricos extremos, por el interior de los intermedios, por un resorte de tracción que proporciona la trabazón de la columna a compresión, con facultad para adoptar posturas curvilíneas a voluntad para la deseada orientación en cada caso de la lámpara y pantalla contenidos en el cuerpo cilíndrico superior. - - -

10.

15.

20.

207831



El dispositivo eléctrico consiste en un transformador alojado en el cuerpo base, para la alimentación de una lámpara halógena situada en el cuerpo superior, habiendo alrededor del citado cuerpo base un anillo superior giratorio para obtener posiciones relativas a dos intensidades luminosas de la citada lámpara, por regulación de la corriente, y una inferior giratoria en funciones de interruptor. - - -

5.

Otros objetos y características de la invención se irán dando a conocer en detalle a lo largo de la descripción que sigue, haciendo referencia a los dibujos ilustrativos que la acompañan. En los dibujos: - - - - -

10.

Figura 1, representa, vista en alzado, una lámpara según la invención, en una posición curvada. - - - - -

Figura 2, es una vista de la misma lámpara, en alzado rectilíneo, con seccionado diametral anteroposterior. - - -

15.

Figura 3, es una vista análoga a la de la figura anterior, en una posición curvada de la lámpara. - - - - -

Figura 4, es una vista en perspectiva, del cuerpo superior de la lámpara. - - - - -

20.

La lámpara de referencia, consta de una base 1 formada por un cilindro hueco 2, dotado de tapa inferior 3 practicable y base superior fija 4, más un aro superior giratorio 5. En el cuerpo 2 se aloja un transformador eléctrico 6. - - -

25.

Sobre la base 1 hay una sucesión alternativa de elementos con perfil de revolución, que en el presente ejemplo



20731

5. gráfico, consisten en dos cuerpos esféricos huecos 7, de caras superior e inferior truncadas, y dos anillos cilíndricos 8. Los cuerpos esféricos 7 tienen sendos bordes 9 superior e inferior, y un nervio periférico de refuerzo 10. Los anillos 8 forman un tabique radial 11 en su centro, con orificio concéntrico limitado por otro anillo interior 12 de menor altura. - - - - -

10. Sobre el anterior conjunto, hay un anillo 13 de menor diámetro que los antes citados, con un tabique radial 14 provisto de orificio central, y a continuación un cuerpo cilíndrico 15 de igual diámetro que los anillos 8, que forma un acodado superior en ángulo recto, terminando en una abertura lateral 16 que posee un cristal visor 17. En este cuerpo 15 se contiene un zócalo 18 para un portalámparas 19, que al mismo tiempo forma pantalla reflectora 20, y en el que se acopla una lámpara 21 de halógenos. - - - - -

20. Un resorte helicoidal de tracción 22, relaciona la base 1 y el cuerpo cilíndrico superior 15 al anclarse entre un disco inferior 23 y el zócalo 18, permitiendo el acoplamiento de dichos cuerpos a través de los intermedios, o sea de los cuerpos esféricos 7 y anillos 8. Este acoplamiento se realiza con la parcial inserción de los cuerpos esféricos 7 en los anillos 8, apoyándose en los bordes 24 de estos últimos. Esta disposición permite una inflexión del conjunto en cualquier sentido, limitada sólo cuando los bordes 9 de los cuerpos esféricos 7 alcanzan el anillo interior 12 de los anillos 8, lo cual determina asimismo el límite de desplazamiento

207831



del resorte 22 dentro de la columna articulada. - - - - -

5. El dispositivo eléctrico consta del transformador 6 para alimentación de la lámpara halógena 21 a baja tensión, preferentemente 12 V, a través de unos conductores flexibles 25 que pasan por el centro de la mencionada columna articulada. La tapa inferior 3 sirve de interruptor, y el aro permite regular la intensidad de la luz en dos posiciones, al estar relacionado con las tomas del transformador 6. La lámpara 21, de yodo u otra sal halógena, de una potencia de 20W, proporciona un óptimo rendimiento luminoso con mínimo consumo. - -

10.

En el presente caso, todos los elementos que componen la columna móvil, son obtenidos por moldeo en resinas sintéticas. - - - - -

15. Es condición peculiar de esta lámpara de mesa, el poder ser orientada en infinidad de posiciones, permitiendo siempre concentrar el haz luminoso en la dirección que se desee, con una manipulación simple, alcanzando en cada caso una situación estable. - - - - -

20. Describas convenientemente las características de la invención, se hace constar que en la misma podrán introducirse cuantas variantes de detalle pueda aconsejar la experiencia, siempre que con ello no se modifique la esencialidad de la misma que es la que se resume y concreta en las reivindicaciones que siguen. - - - - -

25.

N O T A

Se declaran de novedad, utilidad y propiedad para España,

6  
207831



sus territorios y plazas de soberanía, las siguientes: - - -

REIVINDICACIONES

5. 1.- Lámpara de mesa, caracterizada porque está constituida por una columna de cuerpos huecos, en perfil de revolución, correlativamente enlazados en forma móvil, estando compuesta por una base cilíndrica que aloja un elemento pesante de efecto estabilizador, concretamente el dispositivo eléctrico para alimentación y regulación, por una serie alternativa de cuerpos anulares y esféricos truncados en sus partes superior e inferior, en que los segundos penetran en los primeros y apoyan sobre sus bordes, ejerciendo juego de rótula, y por un cuerpo cilíndrico superior formando remate acodado con abertura lateral dotada de un visor transparente, estando relacionados entre sí los cuerpos cilíndricos extremos, a través de los cuerpos intermedios, mediante un resorte de tracción que proporciona la trabazón de la columna a compresión, con facultad para adoptar posiciones curvilíneas a voluntad para la conveniente orientación en cada caso de la lámpara contenida en el cuerpo superior. - - - - -
- 10.
- 15.
20. 2.- Lámpara de mesa, según la reivindicación anterior, caracterizada porque el dispositivo eléctrico consta de un transformador para alimentación a baja tensión de una lámpara halógena montada en el cuerpo superior, habiendo en el cuerpo base una tapa inferior que actúa de interruptor y un aro superior para regular intensidades de luz, la cual es emitida en forma concentrada en la correspondiente dirección. - - - - -
- 25.
- 3.- "LAMPARA DE MESA". - - - - -

207831

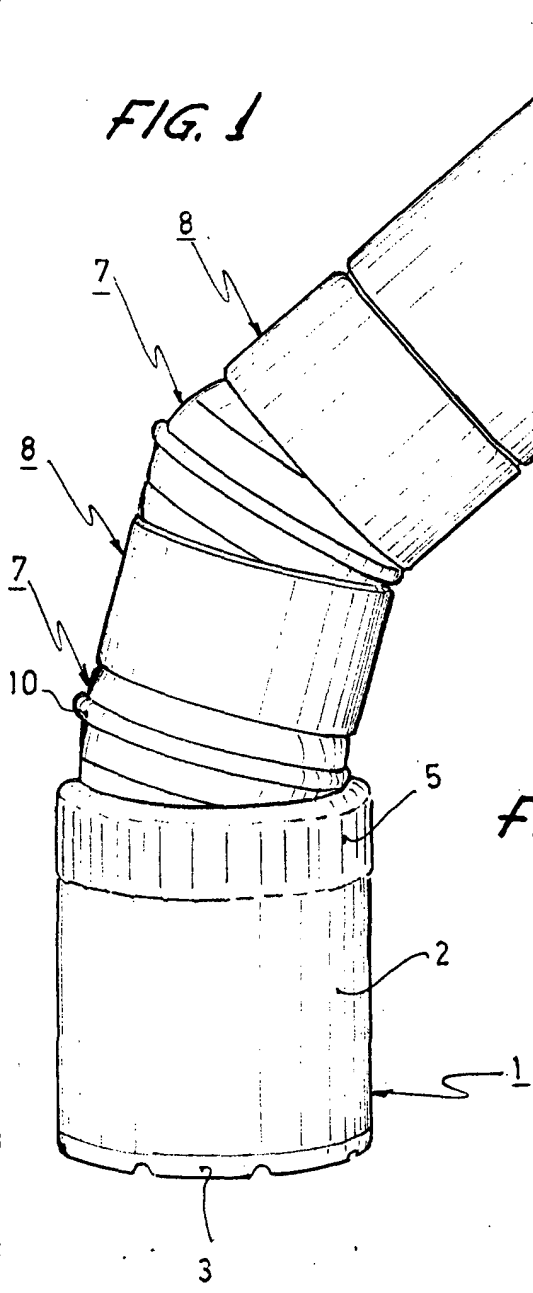


Todo ello conforme se describe y reivindica en la presente memoria que consta de siete hojas, foliadas y mecanografiadas por una sola de sus caras, y de cuatro figuras que la ilustran.

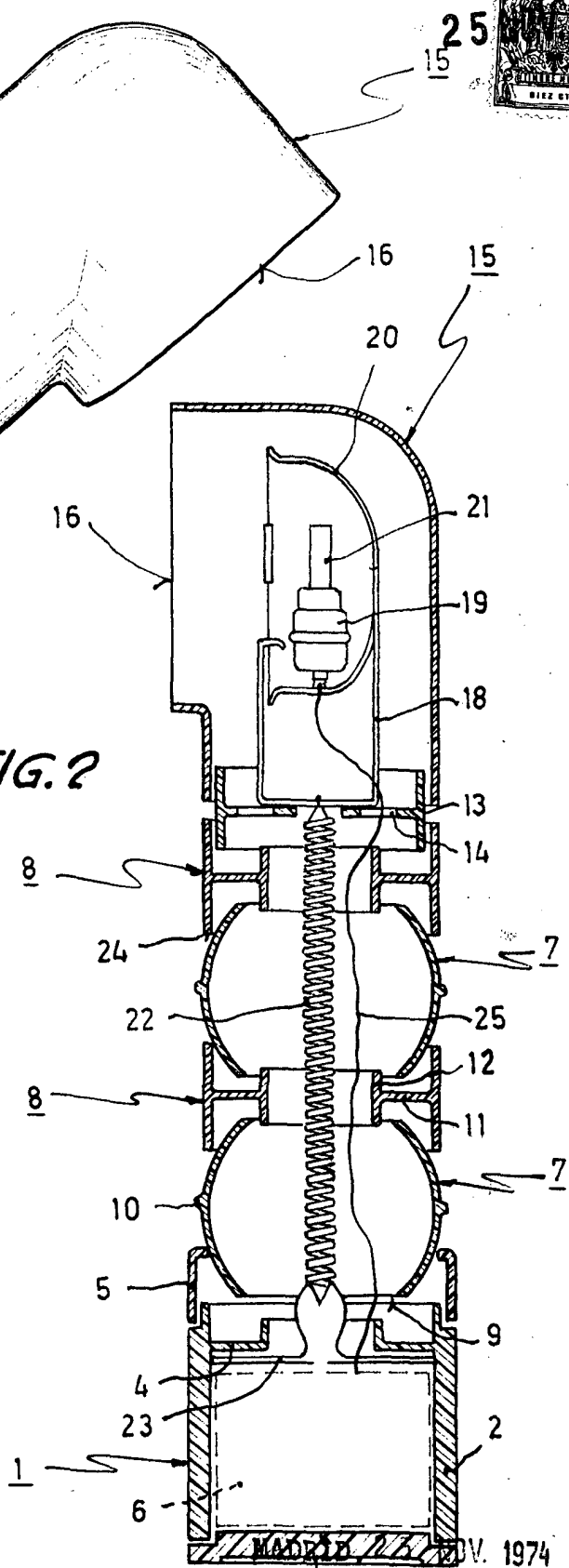
MADRID, 25 NOV. 1974

P. A. M. CURELL SUÑOL

*Carboner*



**FIG. 2**



MAR 17 1974

P. 4 M. GURELL SUÑOL  
*Cartón*



FIG. 3

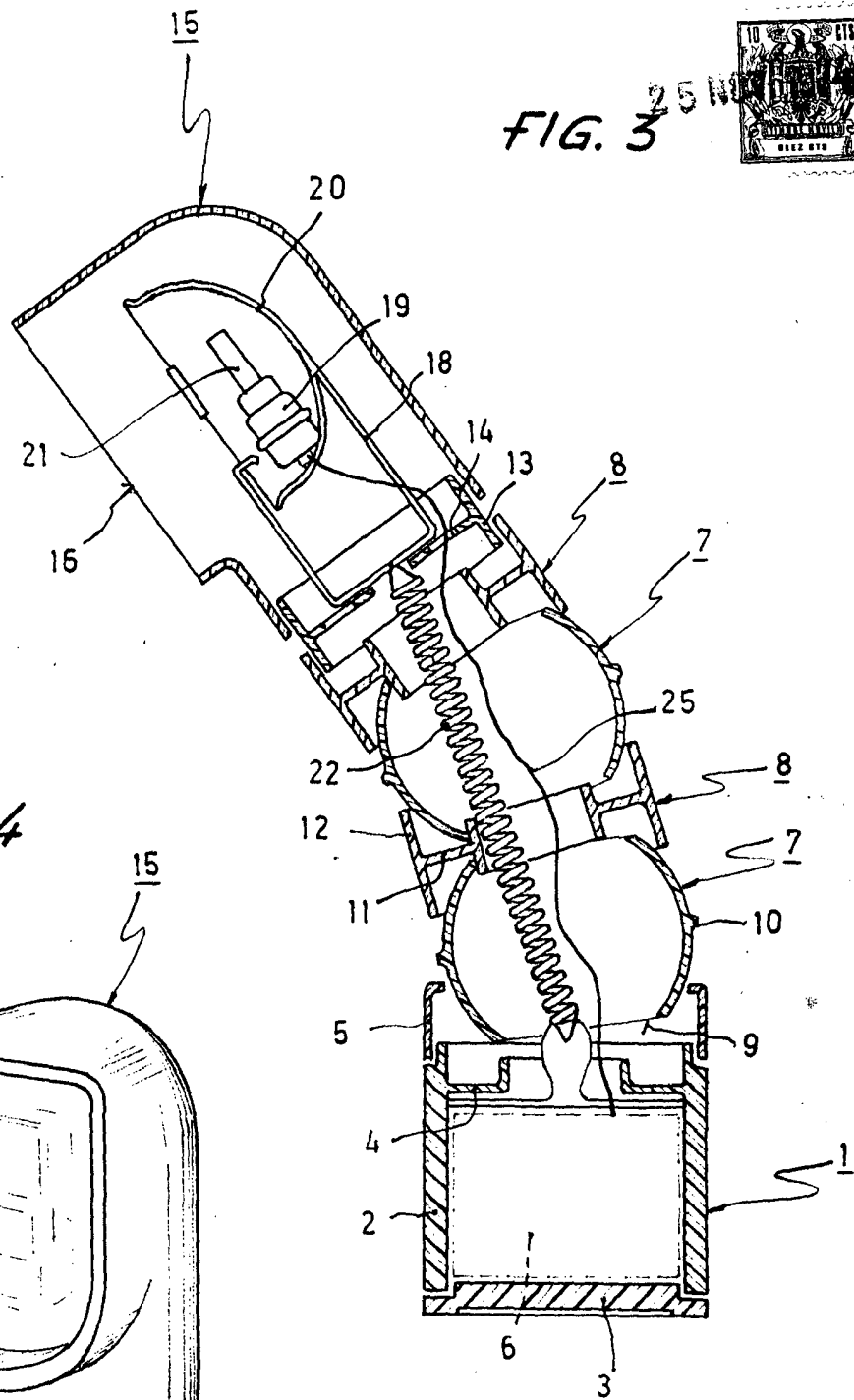
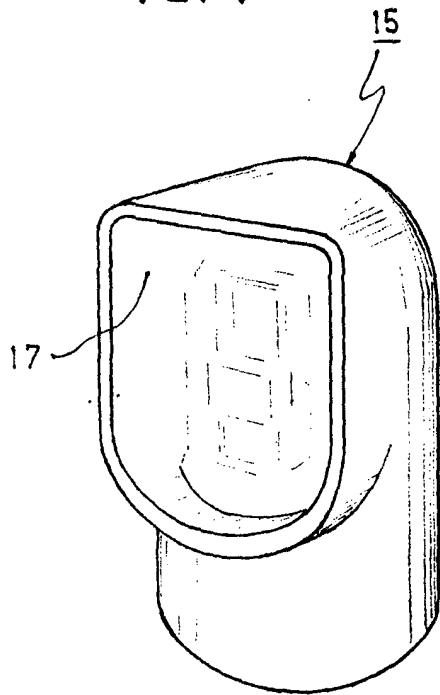


FIG. 4



MADRID, 25 NOV. 1974

P. A. M. CURELL SUÑOL

*Cartoner*