



miento de dispositivos electricos para muñequeria, tal como voces y mecanismos sonoros ó de movimiento, estando dicho interruptor simplificado al máximo, por lo que su precio de coste abaratará a los juguetes en los que se aplique, frente a dispositivos similares, y con la gran ventaja de que su accionamiento se efectua con el balanceo proporcionado al muñeco, tal y como se venia realizando en las antiguas voces de origen neumático y de contrapeso, por lo cual no precisa de palanca alguna de accionamiento, lo que hace a los muñecos mas atractivos para niños de corta edad, que pueden accionar su mecanismo sonoro con un simple movimiento sin manipulación de mandos, que resulta siempre complicada y engorrosa para ellos, circunstancias todas estas que hacen a su solicitante merecedor del privilegio de exclusiva fabricación y venta en España del mencionado interruptor, como consecuencia de su actual registro como Modelo de Utilidad.

La idea fundamental de creación del interruptor que nos ocupa, estriba en trasladar al campo de los mecanismos electricos de aplicación a muñequeria, el conocido y sencillo modo de accionar las voces de los muñecos, conocidas antaño como voces de contrapeso, para lo cual el niño balanceaba el muñeco hacia delante y hacia atrás, provocando el lloro ó la emisión de la voz deseada, lo cual se ha conseguido con este tipo de interruptor basculante, que se caracteriza en esencia por disponer de una esfera de material relativamente pesado, encerrada en el interior de un cajetín estanco, cuyo cajetín dispone en su fondo de unos tabiques paralelos, entre los cuales se inserta una

.../...

207830

- 3 -

25



laminilla conductora de corriente, susceptible de situarse sobre dos plots de conexiones, marcadamente abultados, cerrando el circuito de corriente y de cuyos plots uno, actua a su vez de fulcro ó punto de basculación de la mencionada laminilla, la cual presenta en su extremo un almohadillado de material esponjoso, situado por la cara opuesta a la de contacto con los plots, de manera que la posición de la esfera en la almohadilla condiciona el cierre del circuito eléctrico, al obligar a la laminilla conductora a establecer contacto con los plots portadores de los polos de corriente, mientras que al situarse la esfera en el extremo opuesto de la laminilla, esta se eleva por el peso de la misma, apoyada en el plot trasero de los antes descritos, determinandose el alzado de la laminilla y consiguiente ruptura de la conexión, facilitándose esta elevación mediante un resalte establecido en la parte posterior de la laminilla, mientras que la esfera realiza su recorrido pasando a uno y otro lado de los tabiquillos centradores de la lámina conductora, efectuando por tanto un pequeño salto al pasar de un lado a otro, bastando para ello la simple basculación del dispositivo interruptor.

Con el fin de que comprendamos con mayor claridad las características expuestas en los párrafos anteriores, haremos referencia en lo sucesivo a una lámina de dibujos, en la que se ha representado un ejemplo práctico de realización de uno de estos interruptores basculantes para accionamientos eléctricos de muñequeria, debiendo hacer constar que, dado el carácter aclaratorio de la mencionada lámina, su interpretación habrá de ser lo más amplia posible

.../...

207830



- 4 -

25 NOV 1912

y sin limitación de parte alguna:

Estos dibujos representan en sus diversas figuras como a continuación se relaciona:

5 Figura 1.- Vista en sección longitudinal de uno de estos interruptores, en el que puede verse el cajetín envolvente, y las puntas de arpón con las que se fija en unas entalladuras de la plataforma inferior que actúa de base, en la que se insertan los plots de conexión, y de la que parten los tabiquillos verticales de centrado de la lámina conductora, que habrá de cerrar el circuito y sobre la cual a su vez ha de situarse la esfera móvil con cuya basculación se realiza la función interruptora del dispositivo.

10

15 Figura 2.- Detalle en perspectiva de la laminilla así como de la almohadilla superior del extremo de la misma sobre la que se situa la bola para cerrar el circuito eléctrico, al motivar la superposición de la lámina conductora sobre los plots del fondo del cajetín, de cuyos plots el mas interior actua a su vez de punto de apoyo para la basculación de la laminilla al pasar la esfera a su posición retrasada, con cuyo peso y el citado apoyo, eleva la lámina conductora separándola del plot externo y por tanto interrumpiendo el circuito, apreciándose en dicho extremo un tetón que ayuda a efectuar el salto ó interrupción del

20

25 circuito.

Figura 3.- Vista de perfil de uno de estos interruptores, en el que se observa a la esfera ubicada en su posición trasera ó de desconexión, pasando dicha esfera por encima de los tabiques verticales de centrado de la lámina

.../...



conductora, cuya separación paralela es ligeramente menor al diámetro de la esfera, para provocar un leve salto de la misma, y su posicionado en cualquiera de las funciones de conexión ó desconexión del circuito.

5 Las distintas partes y elementos que integran las figuras arriba referenciadas los señalaremos para - su mejor y más rápida localización en los dibujos con las siguientes acotaciones numéricas.

10 Con -1- designamos el cajetín envolvente del - dispositivo interruptor, siendo -2- las puntas de arpón que sirven para su anclaje a la base -3-, en la que se - disponen los plots de conexión -4- y -4' -, sobre los que se situa la lámina conductora -5-, la cual en un extremo posee un almohadillado -6-, sobre el que es susceptible
15 de apoyarse la esfera -7- de material pesado, para establecer la conexión entre los plots (vease figura 1), estando la mencionada lámina inserta entre unos tabiquillos verticales -8-, con sus extremos en pico de flauta y que determinan las dos posiciones de la esfera -7-, existiendo
20 un pivote ó tetón -9- en el otro extremo de la lámina conductora -5-, para que facilite el choque de la esfera -7- contra este y debido al apoyo que supone el plot -4'-, provocar la desconexión del plot -4- y consiguiente interrupción del circuito.

25 Una vez descritas suficientemente todas y cada una de las características esenciales del interruptor basculante para accionamientos eléctricos de muñequería, solo nos resta indicar la posibilidad de que se fabrique en variedad de materiales tamaños y formas, siendo susceptible de acu-

.../...

207830



- 6 -

sar todas aquellas modificaciones de detalle que la práctica aconseje, siempre y cuando con ello no se altere la esencialidad de su objeto, puesta de relieve en la siguiente.

NOTA REIVINDICATORIA

= = = = =

5 Los puntos no conocidos ni practicados en España que se presentan para su exclusiva reivindicación en éste Modelo de Utilidad, son.

10 1.- Interruptor basculante para accionamientos eléctricos de muñequería, esencialmente caracterizado por disponer de una esfera de material relativamente pesado, alojada en el interior de un cajetín estanco, con posibilidades de recorrido por el interior del mismo, cuyo cajetín presenta en su fondo sendos plots de conexión, sobre los que se apoya una laminilla conductora, la cual se
15 ubica entre dos tabiquillos verticales paralelos, determinativos de dos zonas distintas, una a cada lado de los mismos, en cuyas zonas puede situarse la esfera antes citada, previo paso por entre los mismos, realizando un leve salto dado su mayor diámetro, y disponiendo la lámina conductora en uno de sus extremos un cuerpo mullido sobre el
20 que habrá de situarse la esfera en la posición de cierre del circuito, con cuyo peso obligará a la citada laminilla conductora a situarse sobre ambos plots de conexión, cerrando el circuito eléctrico, mientras que al pasar la esfera, previa la basculación del interruptor, al lado contrario, el peso de la misma provocará la ruptura del
25 circuito al elevar la laminilla conductora, sirviendo como punto de basculación ó fulcro uno de los propios plots,

.../...

207830

25 NOV 1974



concretamente el mas interno, existiendo en este extremo opuesto de la laminilla un pivote que ayuda al choque con la esfera y consiguiente elevación del extremo de la lámina conductora.

5

2º.- "INTERRUPTOR BASCULANTE PARA ACCIONAMIENTOS ELECTRICOS DE MUÑEQUERIA", de conformidad en un todo en lo esencial y fines industriales a lo descrito en la precedente memoria descriptiva y gráficamente representado en los adjuntos planos para su mejor comprensión.

10

Esta memoria consta de SIETE hojas escritas ó mecanografiadas por una sola cara a doble espacio.

Madrid, 25 NOV. 1974

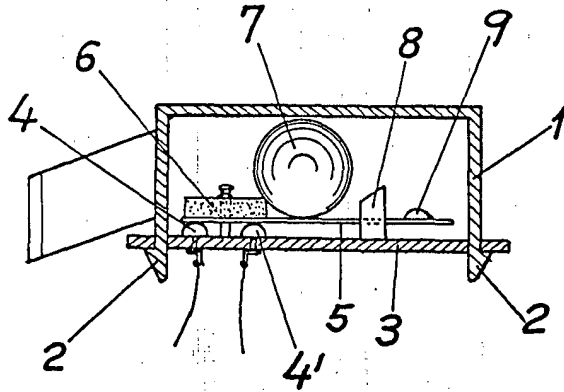
Por autorización del interesado.

JOSE LOPEZ CORTES
P. P.

207830



Fig. 1



25 NOV 1974

Fig. 2

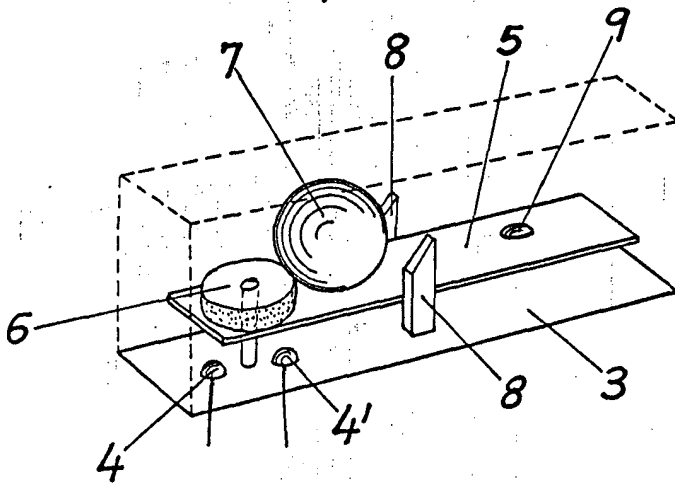
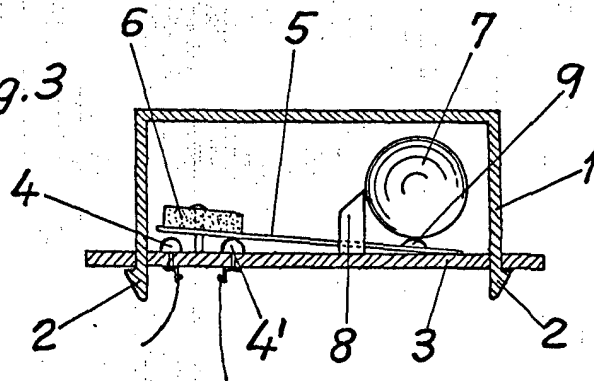


Fig. 3



Escala variable
MADRID 25 NOV. 1974

JOSE LOPEZ CORTES
P.P.