

207820



F. e. 9-6-1976
Int. C. I. F. 16B

MEMORIA DESCRIPTIVA

correspondiente a la solicitud de concesión de un.....

MODELO DE UTILIDAD

SOLICITANTE: FCO. RODRIGUEZ CALDERON y JOSE M^a FERRER
BELTRAN; DE nacionalidad española.
RESIDENCIA: Dr. Fleming, 15 -BONREPOS (Valencia)

ENUNCIADO: "GRAPA DE SUJECION PERFECCIONADA"

Prioridad: Patente n.º del



1 La presente memoria descriptiva tiene como fin la declaración del objeto sobre el que ha de recaer el privilegio de explotación industrial y comercial, exclusivo en el territorio nacional, de un Modelo de Utilidad, de acuerdo con la vigente Legislación, que, como el enunciado indica, se trata de "GRAPA DE SUJECIÓN PERFECCIONADA".

5 La presente invención hace referencia a un tipo de grapas comúnmente empleadas para soporte de conducciones diversas no empotradas. A este fin, disponen de una ranura de boca estrecha en la que encastra la conducción - cable, tubo o similar- por deformación elástica de las ramas de la horquilla o grapa.

10 Inicialmente estas grapas se fijan al paramento y cuando este es de mampostería requiere previamente la colocación de tacos que sujeten bien al clavo o tirafondos que han de anclar a la horquilla.

15 Pues bien, si el taco y la grapa forman un solo cuerpo se evita el tener que emplear dos piezas distintas en cada punto de soporte de la conducción, siendo evidentes las ventajas que ello comporta sobre los dispositivos empleados y conocidos en el mercado.

20 Para comprender mejor la naturaleza del invento, en el plano adjunto hacemos una representación esquemática de su utilización, no siendo en absoluto limitativa y susceptible por ello de las modificaciones accesorias que no alteren las características esenciales.

25 La figura 1 representa una vista lateral de la grapa preconizada.

30 La figura 2 corresponde a la sección indicada en la figura 1.



207820

1

Detalles referenciados:

5

- 1.- Cuerpo de la grapa
- 2.- Horquilla
- 3.- Prolongación o taco
- 4.- Perforación coaxial del taco.

10

La grapa preconizada, preferentemente de un material termoplástico moldeado, presenta un cuerpo central (1) del que emerge por una de sus caras una horquilla (2) de boca estrecha. Por la zona contrapuesta tiene una prolongación troncócnica (3), según un taco convencional, con sus extremos rasgados y superficie exterior con rugosidades o resaltes que impidan su deslizamiento.

15

Coaxial con dicha prolongación o taco (3) tiene un alojamiento pasante (4) que se prolonga hasta la garganta de la horquilla (2) para permitir el paso y actuación del tirafondos y lograr una fijación efectiva al paramento.

20

Descrita suficientemente la naturaleza del presente invento, así como su realización industrial, sólo cabe añadir que en su conjunto y partes constitutivas es posible introducir cambios de forma, materia y disposición en cuanto tales alteraciones no supongan variación sustancial del mismo.

25

El solicitante, al amparo de los Convenios Internacionales sobre Propiedad Industrial, se reserva el derecho de extender esta demanda a los países extranjeros, si fuera posible, reivindicando la misma prioridad de la presente solicitud.

30

N O T A

El Modelo de Utilidad que se solicita como



207

1
5
10
15
20
25
30

nuevo en España, por veinte años, de acuerdo con la vigente
Legislación sobre Propiedad Industrial, deberá recaer sobre
"GRAPA DE SUJECION PERFECCIONADA", en todo de acuerdo con
las siguientes:

R E I V I N D I C A C I O N E S .

1ª.- GRAPA DE SUJECION PERFECCIONADA caracte-
rizada porque está constituida por un cuerpo central del
que emerge por una de sus caras una horquilla de boca estre-
cha y brazos elásticamente deformables mientras que por la
zona opuesta tiene una prolongación troncocónica hueca que
hace las veces de taco para fijación del conjunto al paramen-
to, comunicándose el orificio central con la garganta de la
horquilla para facilitar el paso del tirafondos o elemento
de anclaje.

2ª.- GRAPA DE SUJECION PERFECCIONADA.

Según queda sustancialmente descrito en la
presente Memoria, que consta de cuatro hojas mecanografiadas
por una sola cara, acompañada de los correspondientes planos.

Madrid, 28 de Mayo de 1974

El Agente Oficial.

MIGUEL FERNANDEZ LEYVA
P. P.

FRANCISCO RODRIGUEZ CALDERON

JOSE MARIA FERRER BELTRAN

207920

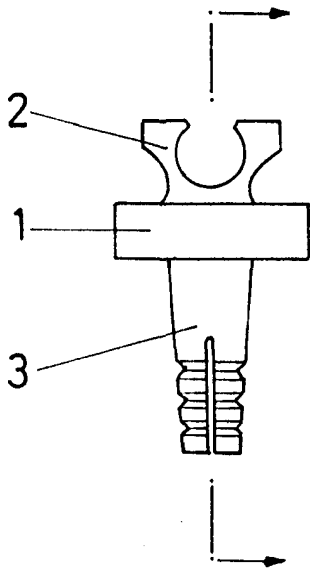


Fig. 1

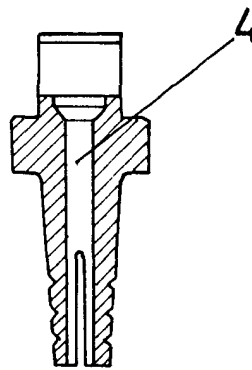


Fig. 2

Escala Variable

Madrid.

El Agente Oficial

P.P.

