

207815



F. e. 9-6-1946  
Int. el. A63H

### MEMORIA DESCRIPTIVA

correspondiente a la solicitud de concesión de un.....

#### MODELO DE UTILIDAD

SOLICITANTE: JOSE MANUEL RODRIGUEZ FERRE, de nacionali-  
dad española

RESIDENCIA: Avda. Principe de España, 65.- IBI (Alican

te)

ENUNCIADO: "JUGUETE PERFECCIONADO"

Prioridad: Patente ..... n.º ..... del .....

BAD ORIGINAL



1 La presente memoria descriptiva tiene como  
fin la declaración del objeto sobre el que ha de recaer el  
privilegio de explotación industrial y comercial, exclusivo  
en el territorio nacional, de un Modelo de Utilidad, de a-  
5 cuerdo con la vigente Legislación, que, como el enunciado  
indica, se trata de "JUGUETE PERFECCIONADO".

La carcasa conforma una caja configurando  
el tronco y cabeza de un animal o muñeco grotescos. En el in-  
terior de dicha carcasa dispone de seis vástagos que servirán  
de ejes a las cuatro extremidades y a las dos orejas cuyos  
extremos libres sobresalen de la carcasa por los respectivos  
laterales.

Interiormente hay dispuesta una pieza desli-  
zante según el eje longitudinal de la figura, en contra de  
un resorte, por la acción de un cordón exterior. En su des-  
15 plazamiento, dicha pieza produce el basculamiento de las pie-  
zas móviles y la compresión de un fuelle interior que, pro-  
visto de una lengüeta, producirá el sonido correspondiente.

20 Para comprender mejor la naturaleza del in-  
vento, en el plano adjunto hacemos una representación esque-  
mática de su utilización, no siendo en absoluto limitativa y  
susceptible por ello de las modificaciones accesorias que no  
alteren las características esenciales.

25 La figura 1 representa el juguete, despro-  
visto de una de las semicarcasas para comprender su acciona-  
miento.

La figura 2 corresponde a la sección indica-  
da en la figura anterior.

30 Detalles referenciados:

1.- Carcasa

BAD ORIGINAL

207815



1

2.- Guías

3.- Fuelle

4.- Extremidades superiores

5.- Topes

5

6.- Pieza deslizable

7.- Topes

8.- Resorte recuperador

9.- Apéndices móviles

10 y 14.- Indicativos de movimiento

10

11.- Resalte

12.- Marco

13.- Tope

15.- Extremidades inferiores

15

Tanto las extremidades (4 y 15) como dos apéndices superiores (9), a modo de orejas, están vinculadas giratoriamente a sendos ejes anteroposteriores del interior de una carcasa (1), que configura el tronco y la cabeza estilizados de un animal o muñeco grotescos, y de la cual emergen lateralmente.

20

En el interior de dicha carcasa hay dispuesta, según el eje longitudinal del juguete, una pieza (6) susceptible de deslizamiento, guiada por resaltes laterales (2) del interior de la carcasa.

25

Esta pieza (6) tiene una expansión laminar en su zona superior en la que hay dibujos representativos de los dos globos oculares y de la lengua. Como la carcasa dispone de los correspondientes orificios de ojos y boca, el movimiento de la pieza deslizante hace el efecto de mover los ojos y la lengua.

30

Por otra parte, esta pieza tiene un marco

BAD ORIGINAL



207815

1 (12) en su zona inferior en el cual acoge a un fuelle (3) do  
 tado de lengüeta sonora. Dicho fuelle queda comprendido en-  
 tre un tope (13) de la carcasa y un resalte (11) del marco  
 (12) de modo que, al ser desplazada la pieza (6) tirando (10)  
 5 de un cordón exterior, el fuelle es comprimido produciendo  
 la lengüeta el sonido correspondiente.

La pieza deslizante (6) posee unos resaltes  
 laterales (5 y 7) con los que actúa, en su desplazamiento  
 (10), sobre los seis elementos móviles -extremidades (4 y 15)  
 10 y apéndices u orejas (9)- a los que hace bascular (14) simul-  
 táneamente.

Un resorte (8) hará recuperar a la pieza  
 deslizante su posición de reposo al cesar de tirar del cor-  
 15 dón accionador.

Descrita suficientemente la naturaleza del  
 presente invento, así como su realización industrial, sólo  
 cabe añadir que en su conjunto y partes constitutivas es po-  
 20 sible introducir cambios de forma, materia y disposición en  
 cuanto tales alteraciones no supongan variación sustancial  
 del mismo.

El solicitante, al amparo de los Convenios  
 Internacionales sobre Propiedad Industrial, se reserva el de-  
 recho de extender esta demanda a los países extranjeros, si  
 25 fuera posible, reivindicando la misma prioridad de la presen-  
 te solicitud.

#### N O T A

El Modelo de Utilidad que se solicita como  
 nuevo en España, por veinte años, de acuerdo con la vigente  
 30 Legislación sobre Propiedad Industrial, deberá recaer sobre  
 "JUGUETE PERFECCIONADO", en todo de acuerdo con las siguien



BAD ORIGINAL

tes:

REIVINDICACIONES

1  
5  
10  
15  
20  
25

1ª.- JUGUETE PERFECCIONADO caracterizado por que consta de dos semicarcasas planas homólogas, de contorno configurando la silueta del tronco y de la cabeza de un animal o muñeco grotescos, conformando entre ambas semicarcasas una cavidad con seis vástagos transversales internos que sirven respectivamente de ejes de basculamiento a las cuatro extremidades y a dos apéndices superiores a modo de orejas, todos ellos dispuestos lateralmente y emergentes de la caja resultante; en el interior de la citada caja hay situada una pieza longitudinal deslizante, guiada por resaltes de las semicarcasas, cuya zona superior posee una expansión laminar, provista de dibujos representando los dos globos oculares y la lengua, mientras que la zona inferior se ensancha conformando un marco en el que se aloja un fuelle dotado de lengüeta sonora; un cordón vinculado a la pieza deslizante permite desplazar desde el exterior, en contra de un resorte recuperador, a dicha pieza la cual, con resaltes laterales que posee, produce el basculamiento simultáneo de las seis piezas móviles, a la par que origina la compresión del fuelle y producción de sonido por la lengüeta y también el movimiento de los ojos y lengua, perceptibles a través de los correspondientes orificios que posee, al menos, una de las semicarcasas.

2ª.- JUGUETE PERFECCIONADO.

30

BAD ORIGINAL



1

Según queda sustancialmente descrito en la presente Memoria, que consta de seis hojas mecanografiadas por una sola cara, acompañada de los correspondientes planos.

5

Madrid, 23 NOV 1976  
El Agente Oficial.

MIGUEL FERNANDEZ LOAYSA PINZON  
P. P.

10

15

20

25

30

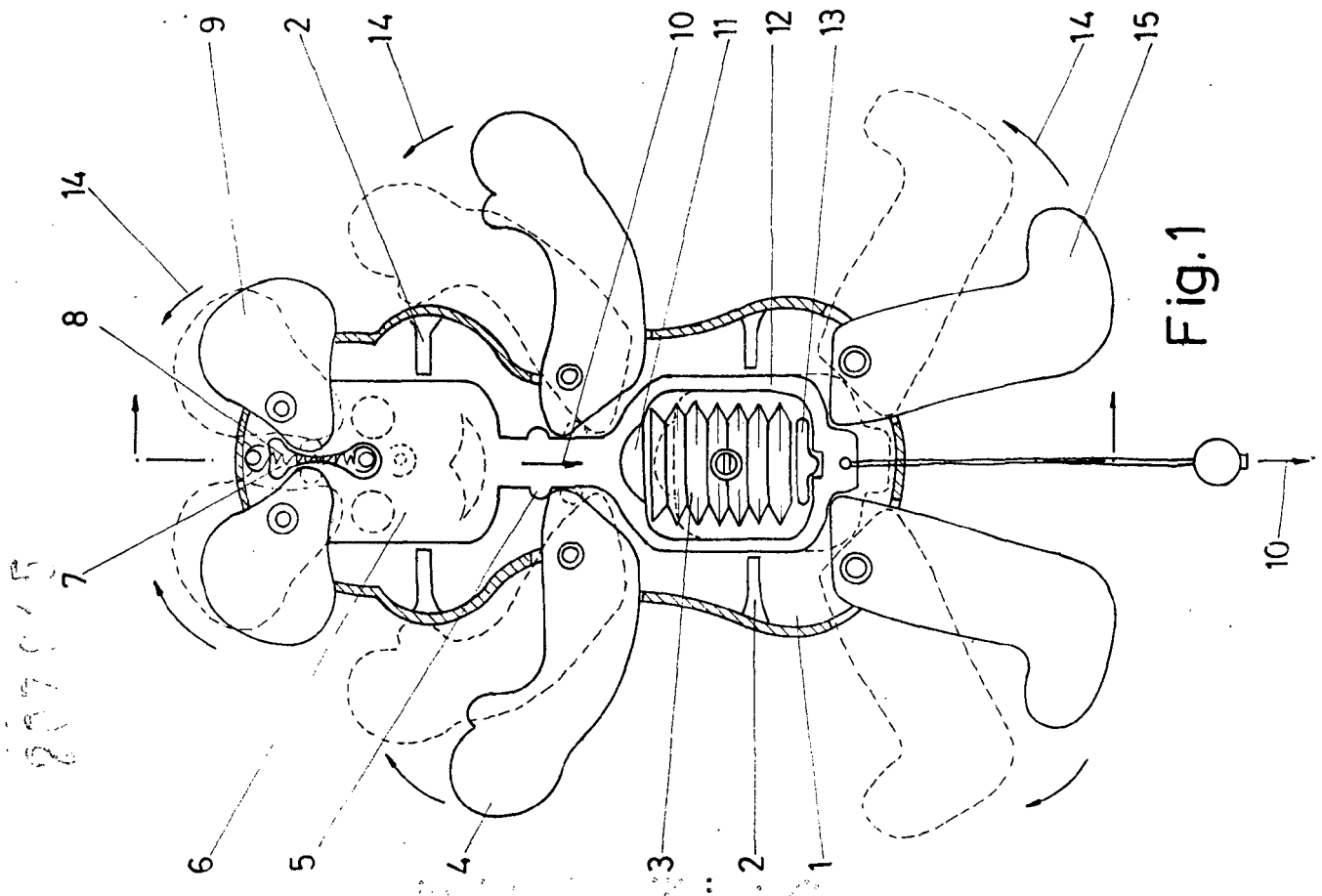


Fig.1

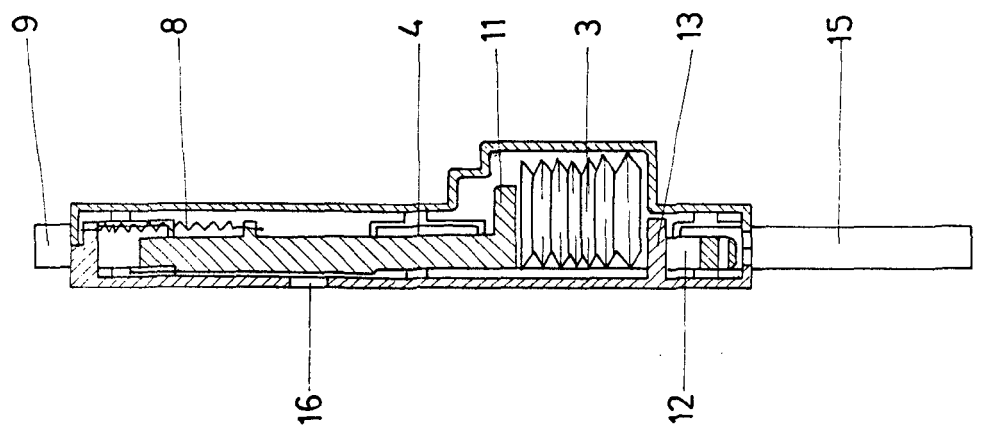


Fig.2

Escuela Variable  
 Madrid, 20 de Mayo de 1945  
 El Agente Oficial  
 COMERCIAL DE PATENTES Y MARCAS  
 P. S. S.