



23

207811

f. e. 9-6-1926

Int. Cl.: E04 G

MEMORIA DESCRIPTIVA

QUE SE ACOMPAÑA A LA SOLICITUD DE REGISTRO DE

MODELO DE UTILIDAD

Por 20 años en España y Provincias de Ultramar

a favor de

Don PEDRO VALERO DE LA PARRA, domiciliado en

Avda. Generalísimo, 81, MADRID.

Por:

"BASE REGULABLE PARA ANDAMIOS, ENCOFRADOS Y

SIMILARES"

207811



5 Esta memoria tiene por objeto describir lo que constituye el objeto del invento: una nueva base regulable para andamios, torres, encofrados, puntales, etc., que ha sido perfeccionada por el invento con miras a que cumpla mejor con su fin específico.

10 La nueva base propuesta, básicamente, se caracteriza por comprender un tubo centrador, provisto de un ensanchamiento superior producido mediante prensado, del mismo diámetro exterior aproximadamente que el interior del tubo que ha de alojarse en él. El segundo punto de fijación y centrado de la unidad propuesta, lo constituye un tubo intermedio, ensartado en un eje roscado, solidario inferiormente al tubo centrador, y cuyo tubo intermedio está solidarizado, a su vez, con un maneral y con una tuerca que rosca en el referido eje, que en la parte de abajo, concluye en una base de apoyo.

15 Dicha base de apoyo, de tipo preferentemente circular, para evitar en lo posible los alabeos que en las esquinas se producen caso de ser cuadrada, cuenta con un casquillo central, que es en donde se aloja el extremo inferior del eje roscado antes citado, el cual es retenido mediante un pasador, que determina una articulación y la posibilidad de retirar la base circular y sustituirla por una horquilla que sirva para soportar un elemento resistente.

20 Las particularidades y características más notables de la realización objeto de esta descripción, se apreciarán con más claridad a través de la explicación que de los dibujos adjuntos se realizará seguidamente y en los cuales, solo a título de ejemplo, se representa una preferente forma de realización práctica.

30 En dichos dibujos:



2021

La figura 1 muestra un alzado lateral del conjunto regulador propuesto.

La figura 2 representa un detalle del ensanchamiento superior.

5 La figura 3 ilustra un detalle del tubo intermedio, que está fijado al maneral y a la tuerca.

La figura 4 corresponde a la base inferior de apoyo, en la que existe un casquillo que es atravesado por un pasador que fija el eje roscado o varilla central.

10 Según se aprecia, el tubo superior 1, adaptado a la varilla roscada 8, posee ensanchado su extremo 2, al objeto de recibir interiormente al tubo al que ha de soportar.

En la varilla roscada 8, está ensartado el tubo intermedio 3, que constituye el segundo punto de fijación y centrado, y que es solidario con el maneral 4 y con la tuerca 5 que rosca en la varilla 8.

15 Inferiormente, la varilla roscada 8, se aloja en el casquillo 7, solidario a la base circular de apoyo 9, siendo fijada por el pasador 6 que determina una articulación y la
20 posibilidad de retirar la base circular 9 y su sustitución por un elemento resistente.

Descrita suficientemente en lo que precede la naturaleza del Modelo, así como el modo de llevarlo ventajosamente a la práctica y, demostrado que constituye un positivo adelanto técnico en la fabricación de bases regulables de uso preferentemente en la construcción, es por lo que se solicita registro de Modelo de Utilidad, por veinte años en España y Provincias de Ultramar, haciendo constar que las disposiciones anteriormente indicadas, son susceptibles de modificaciones de detalle, en cuanto no alteren su principio fundamental, siendo
25
30

207841



lo que constituye la esencia del referido invento, lo que a continuación se especifica en las siguientes:

R E I V I N D I C A C I O N E S

5 1ª.- Base regulable para andamios, encofrados y similares, que esencialmente se caracteriza por comprender una varilla roscada, que en su parte elevada sitúa un tubo centrador dotado superiormente de un ensanchamiento, capaz de recibir interiormente al tubo a soportar, y cuya varilla o eje ensarta al
10 un tubo que es solidario a un maneral y a una tuerca roscada en la varilla citada.

15 2ª.- Base regulable para andamios, encofrados y similares, según apartado anterior, que esencialmente se caracteriza porque la varilla roscada incide inferiormente en un casquillo dispuesto sobre una base de apoyo circular, fijándose a este conjunto mediante un pasador que cumple la doble misión de servir de punto de articulación y de hacer posible la retirada de la citada base circular y su sustitución por una horquilla capaz de soportar un elemento resistente.

20 La presente solicitud de registro de Modelo de Utilidad, debe recaer sobre:

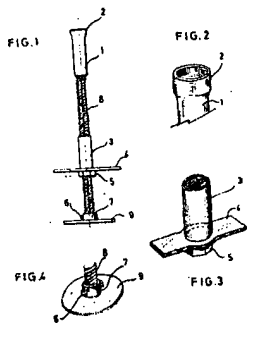
3ª.- BASE REGULABLE PARA ANDAMIOS, ENCOFRADOS Y SIMILARES.

25 Todo ello según queda sustancialmente descrito en la presente memoria y reivindicaciones y representado por los adjuntos dibujos para los fines especificados.

Madrid, 29 NOV. 1971
El Agente Oficial
FERNANDO ALVAREZ



2039



ESCALA VARIABLE

Madrid, 23 de Noviembre 1.974

El Agente Oficial
FERNANDO ALVAREZ



FIG.1

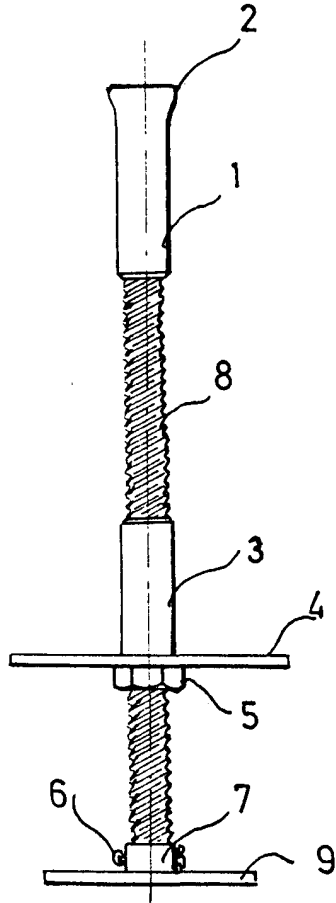


FIG.2

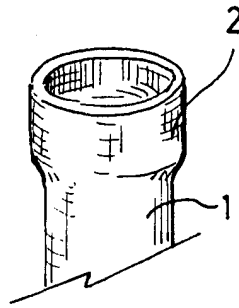


FIG.4

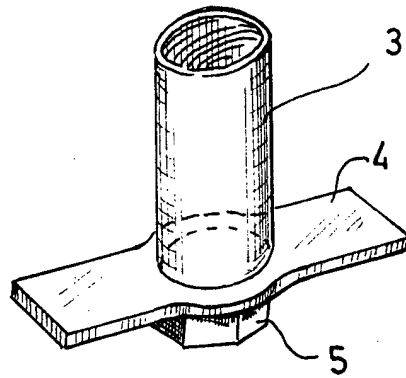
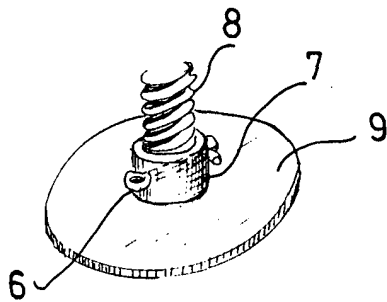


FIG.3

MADRID 23 NOVIEMBRE 1974

El Agente Oficial

FERNANDO ALVAREZ

Escala: variable