



207792

A479

M O D E L O  
D E  
U T I L I D A D

por "DISPOSITIVO DE ESPEJO PARA TOCADOR", a favor de la razón social española "BRAUN ESPAÑOLA, S.A.", domiciala en ESPLUGAS DE LLOBREGAT (Barcelona).- Enrique Granados, 46

= . =

MEMORIA DESCRIPTIVA

El presente modelo de utilidad se refiere a un dispositivo de espejo para tocador.

5. Más concretamente, en la invención se ha ideado un espejo especialmente concebido para tocador y el cual presenta la particularidad de comprender una luz incorporada, situado entre los espejos constitutivos del conjunto del dispositivo.

10. El marco del espejo presenta una forma preferentemente circular, con una concavidad por ambos lados para realizar una función de pantalla para dispersión del haz de luz que surge del interior del propio aparato.

Al antedicho marco le viene fijado por un sistema



do bayoneta un mango de asido, el cual comporta incorporada toda la parte eléctrica, tal como cables conductores, interruptor, etc.

5. Este mango presenta un alojamiento coincidente con la parte superior de un soporte, obtenido en material moldeado, preferentemente plástico, el cual adopta una forma sensiblemente cilíndrica.

El referido soporte realiza tres misiones definidas:

10. 1) Constituye por su parte superior un alojamiento para situar y soportar todo el conjunto del espejo.

2) La parte superior de la base, correspondiente al lado en arco cóncavo, integra una cavidad alojamiento para situar y contener utensilios embellecedores.

15. 3) La parte inferior de la base está destinada para su adaptación a una labor vertical u horizontal, según convenga.

20. El conjunto del dispositivo comprende la totalidad de sus aristas eliminadas por radios y superficies curvilíneas.

Con el fin de facilitar la explicación, se acompaña a la presente memoria descriptiva de una lámina de dibujos en la que se ha representado un caso de realización que se cita a título de ejemplo.

25. En los dibujos:

En la figura 1, es una vista lateral del conjunto del dispositivo, según el modelo

La figura 2, corresponde a una sección longitudinal del cuerpo de espejo y mango de asido correspondiente,



Haciendo referencia a las figuras, se aprecia en su realización un dispositivo integrado por dos elementos esenciales, uno de ellos un espejo -1-, y el otro un soporte -2-.

5. El elemento de espejo está constituido por un marco -3-, circular, provisto de una concavidad -4- por ambos lados, que sirve de pantalla para la dispersión del haz luminoso proveniente de la bombilla -5-, incorporada y situada entre los espejos propiamente dichos -6- y -7-, uno de los cuales es plano y el otro cóncavo.

10. Al marco -3-, se encuentra fijado un mango -8-, el cual comporta toda la parte de conducciones y conexiones eléctricas -9-, así como el pulsador -10- del interruptor -11-.

15. Dicho mango -8-, presenta un rebaje anular -12-, que integra un alojamiento para disponerse en la parte superior -13- del soporte -2-. Este soporte presenta una forma derivada de un triángulo, en el que uno de sus lados presenta un trazado en arco cóncavo, provisto de un alojamiento o recipiente -14-, para utensilios embollecadores.

20. La parte inferior -15-, forma un plano recto para su adaptación a una labor vertical o horizontal, según convenga.

25. El modelo, dentro de su esencialidad, puede ser llevado a la práctica en otras formas de realización que difieran en detalle de la indicada a título de ejemplo en la descripción y a las cuales alcanzará igualmente la protección que se recaba. Podrá, pues, construirse en cualquier forma y tamaño, con los materiales más adecuados, por quedar



todo ello comprendido en el espíritu de las reivindicaciones.

= . =

N O T A

5. Descrito el objeto y utilidad de la presente invención, lo que se declara como no divulgado ni practicado en España, comprende las siguientes reivindicaciones.
- 1.- Dispositivo de espejo para tocador, caracterizado esencialmente por el hecho de comprender como elementos esenciales un espejo de doble cara y un soporte para el mismo, proviendose el espejo provisto de un marco anular cóncavo por ambos frentes para construir una pantalla dispersora del haz luminoso, proveniente de una bombilla incorporada y localizada entre los cuerpos de los espejos
10. propiamente dichos, uno de los cuales es cóncavo y el opuesto plano.
15. 2.- Dispositivo, según la anterior reivindicación caracterizado porque el marco del espejo se encuentra vinculado un mango radial portador en su interior de la parte eléctrica y equipado con pulsador de accionado del interruptor de paso de corriente.
20. 3.- Dispositivo, según las reivindicaciones 1 y 2 caracterizado porque el elemento de soporte está constituido por una pieza de forma sensiblemente triangular, provista de un receptáculo destinado para alojamiento de útiles embellecedores auxiliares, y dotado de una base adaptable a una labor plana dispuesta en cualquier orientación.
25. 4.- Dispositivo, según las reivindicaciones 1 a 3,



caracterizado porque el elemento de soporte presenta en la posición correspondiente a un vértice, un entrante en U, en el que se aloja la sección del mango del espejo, provisto de una zona robada al efecto.

5.

5.- Dispositivo de espejo para tocador.

Según se describe y reivindica en la presente memoria descriptiva que consta de 5 páginas foliadas y escritas a máquina por una sola cara, acompañada de los dibujos reglamentarios.

10.

Madrid, a 23 NOV. 1974

p.a.

P. P.

*José María*  
JOSÉ MARÍA  
P. P.

15.

dv.

Fig. 1

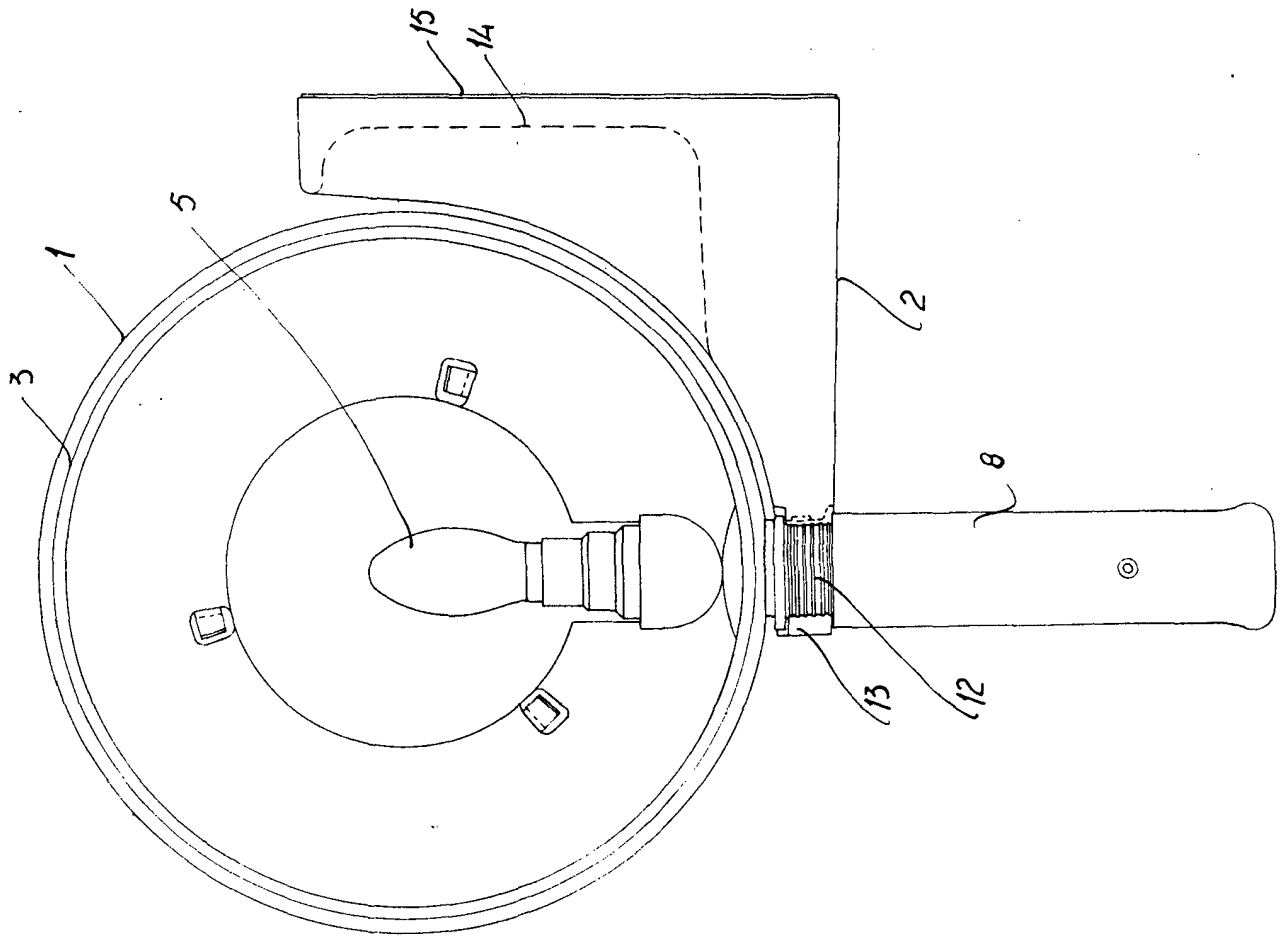
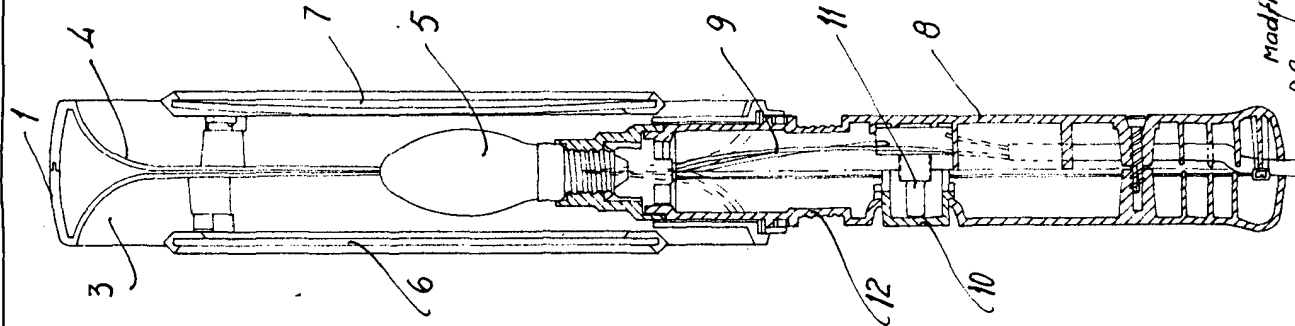


Fig. 2



Madrid, a 23 NOV. 1974  
 p.o.  
 V. P. V. VAN ME (SERN)